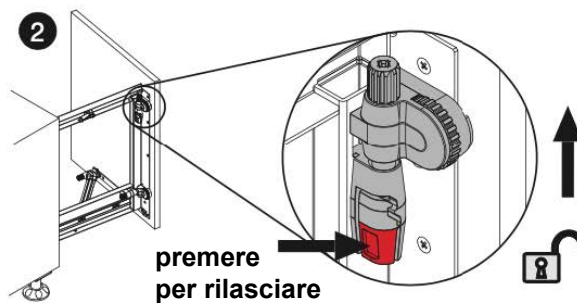
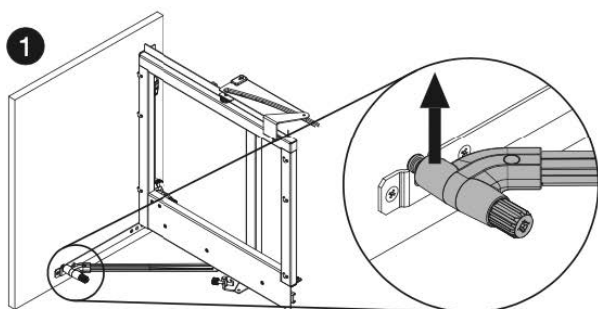




ATTENZIONE:  
Questo prodotto deve essere utilizzato seguendo le istruzioni di montaggio



## SMONTAGGIO DEL FRONTALE



## MONTAGGIO DEL FRONTALE

Inserire simultaneamente i due  
perni regolatori in sede con un  
movimento verticale  
dall'alto verso il basso

