

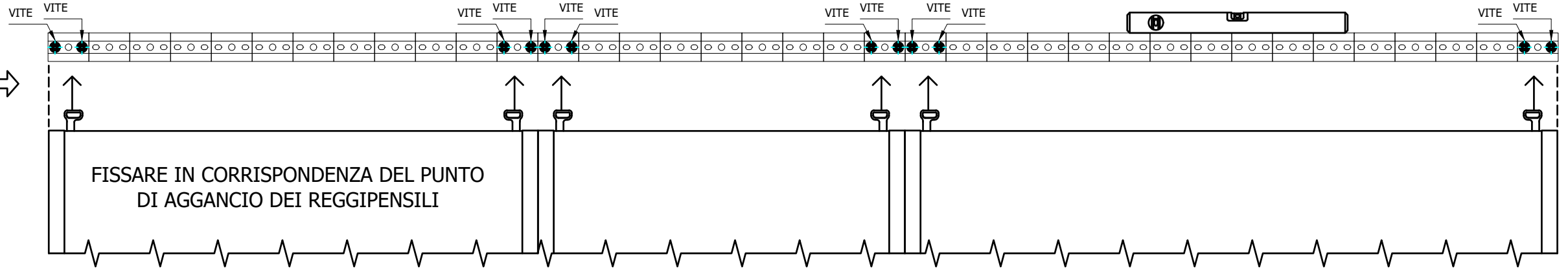
codice **199000058**



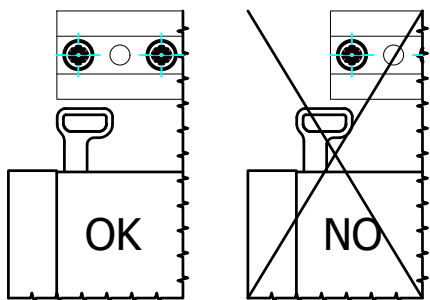
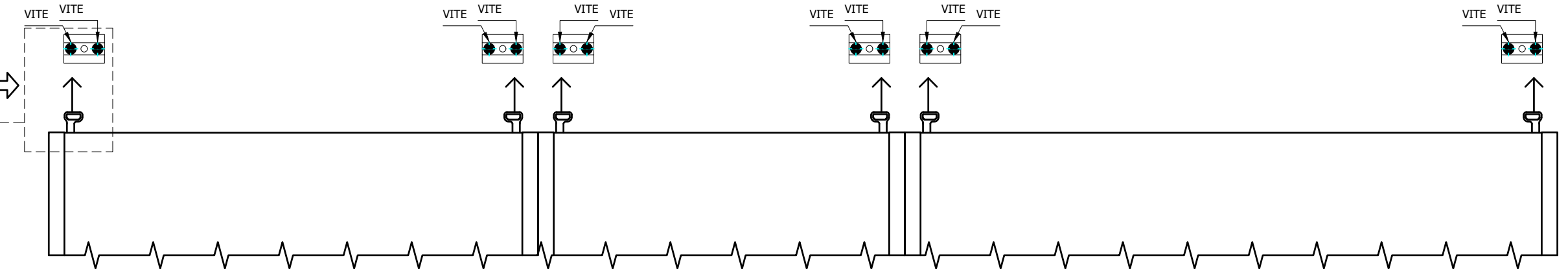
ATTENZIONE:

Per prevenire la caduta, questo prodotto deve essere utilizzato con il dispositivo di attacco al muro fornito seguendo le istruzioni di montaggio (viti e tasselli per appendere la barra reggipensile al muro non forniti, utilizzare i più idonei al tipo di parete). Valutare l'adeguatezza del muro/ del soffitto per assicurare che i dispositivi di fissaggio resisteranno alle forze generate. Verificare sempre con gli appositi strumenti rilevatori o con l'aiuto di un professionista la presenza di eventuali linee elettriche o idrauliche in corrispondenza dei punti di foratura sulla parete.

MONTAGGIO BARRA INTERA (SOPRA FIANCO)



MONTAGGIO SPEZZONE DI BARRA (INTERNO FIANCO)



	<p>1 MONTAGGIO BARRA</p>	<p>2 ALLENTARE LE VITI</p>	<p>3 AGGANCIARE IL PENSILE ALLA BARRA</p>	<p>4 ESEGUIRE ALLINEAMENTO PENSILE + SERRAGGIO VITI</p> <p>** USARE CACCIAVITE O AVVITATORE CON FRIZIONE</p>
--	---------------------------------	-----------------------------------	--	--