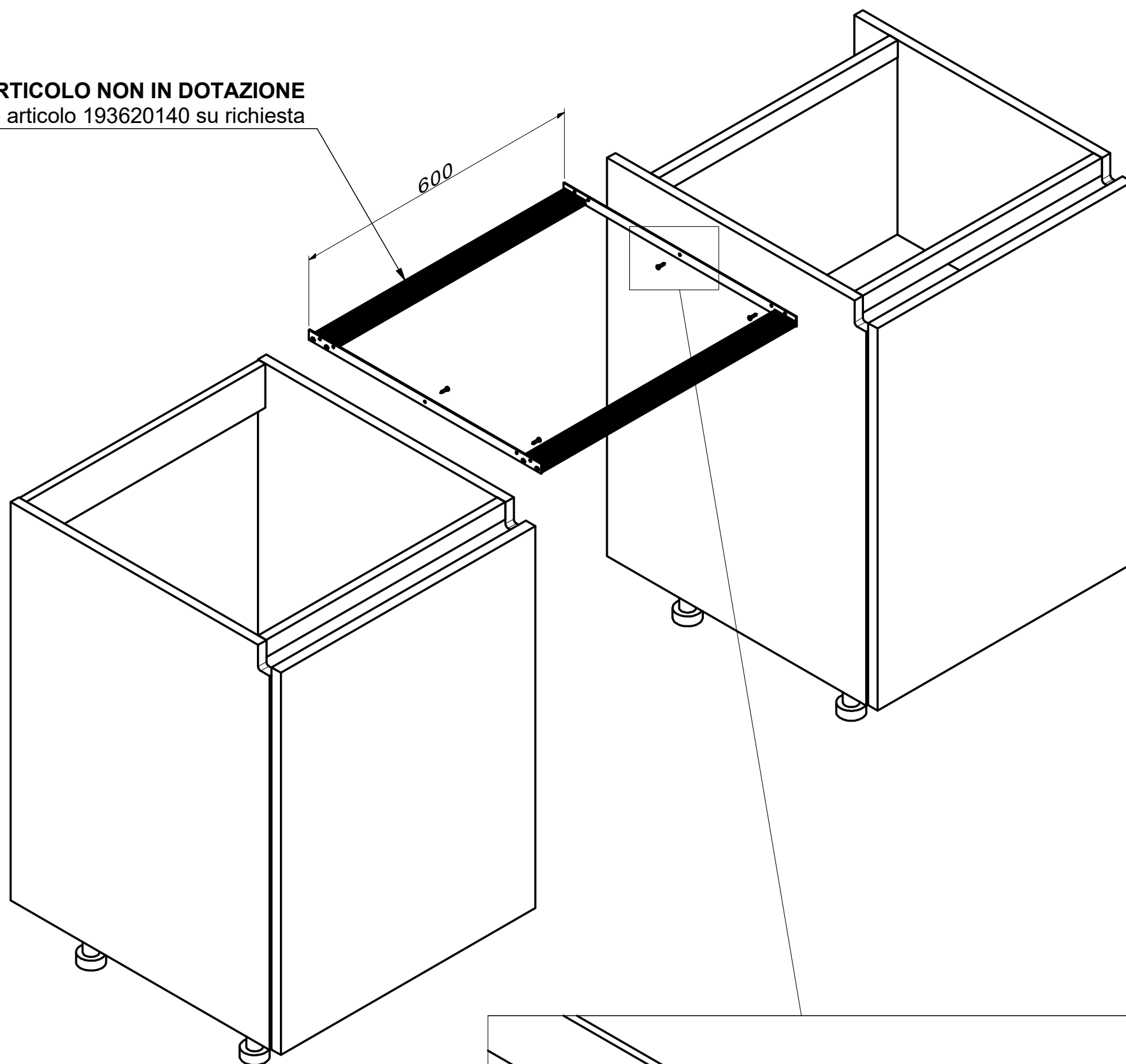
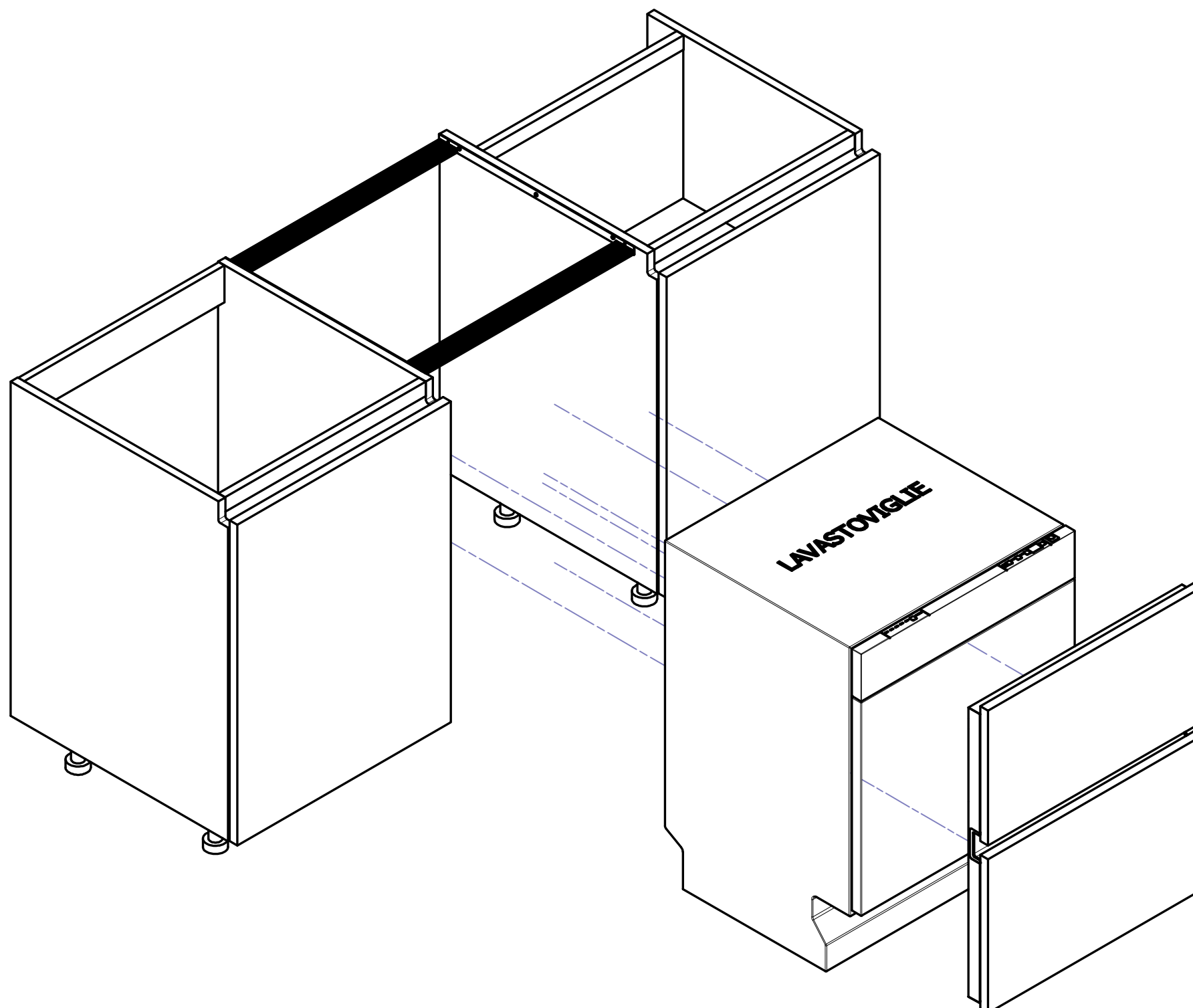


**1. POSIZIONAMENTO MOBILI LATERALI LASCIANDO UN VANO UTILE DI 600 mm (SE NECESSARIO RICHIEDERE IL CODICE ARTICOLO SU RICHIESTA)**

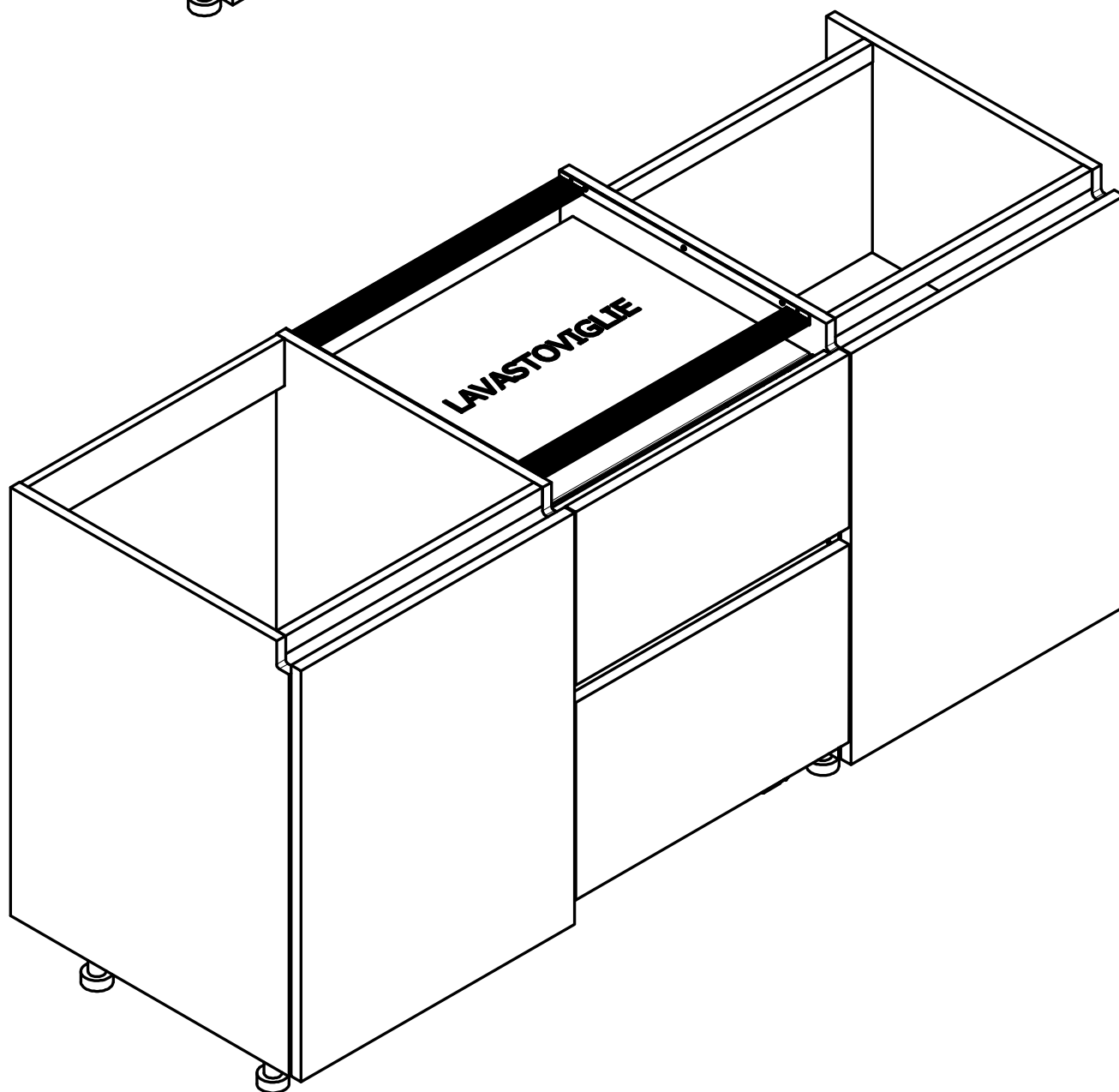
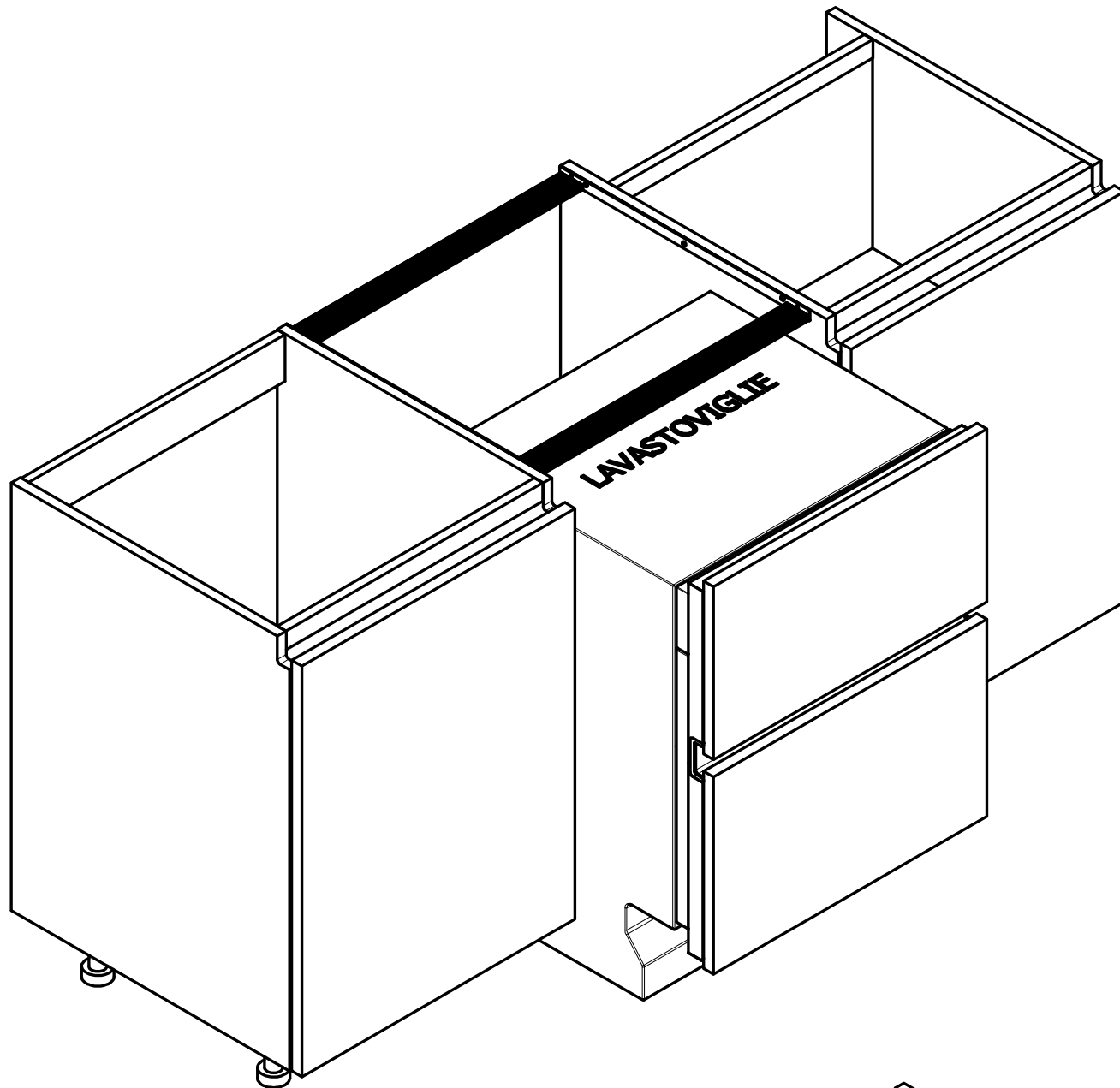
**ARTICOLO NON IN DOTAZIONE**  
codice articolo 193620140 su richiesta



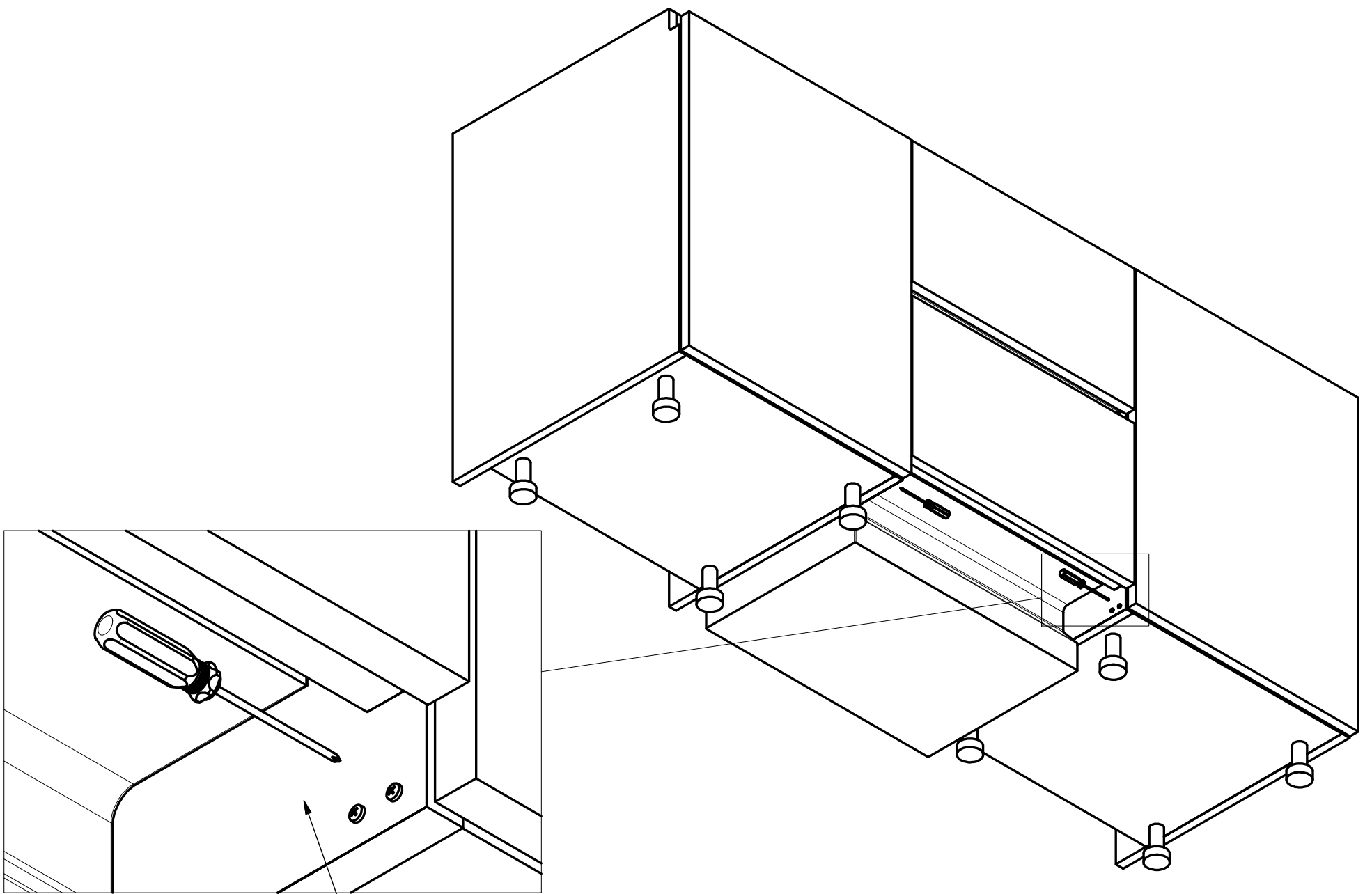
## 2. PREPARAZIONE LAVASTOVIGLIE CON ANTA ESTETICA 2 CESTONI MONTATA



### 3. INSERIMENTO LAVASTOVIGLIE NEL VANO

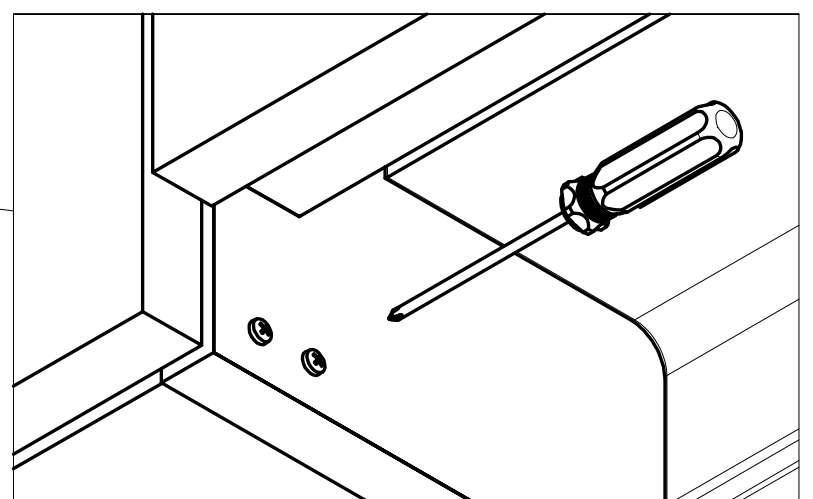
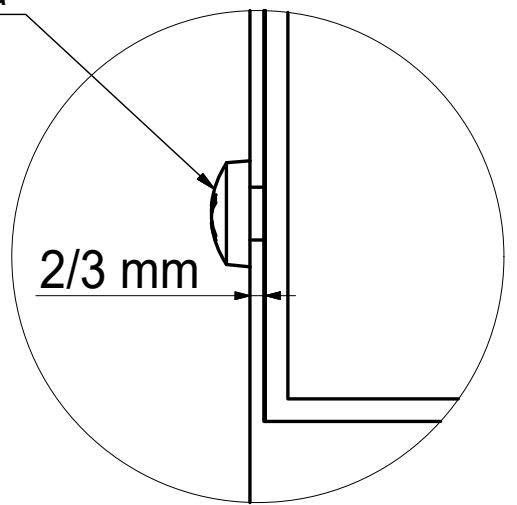
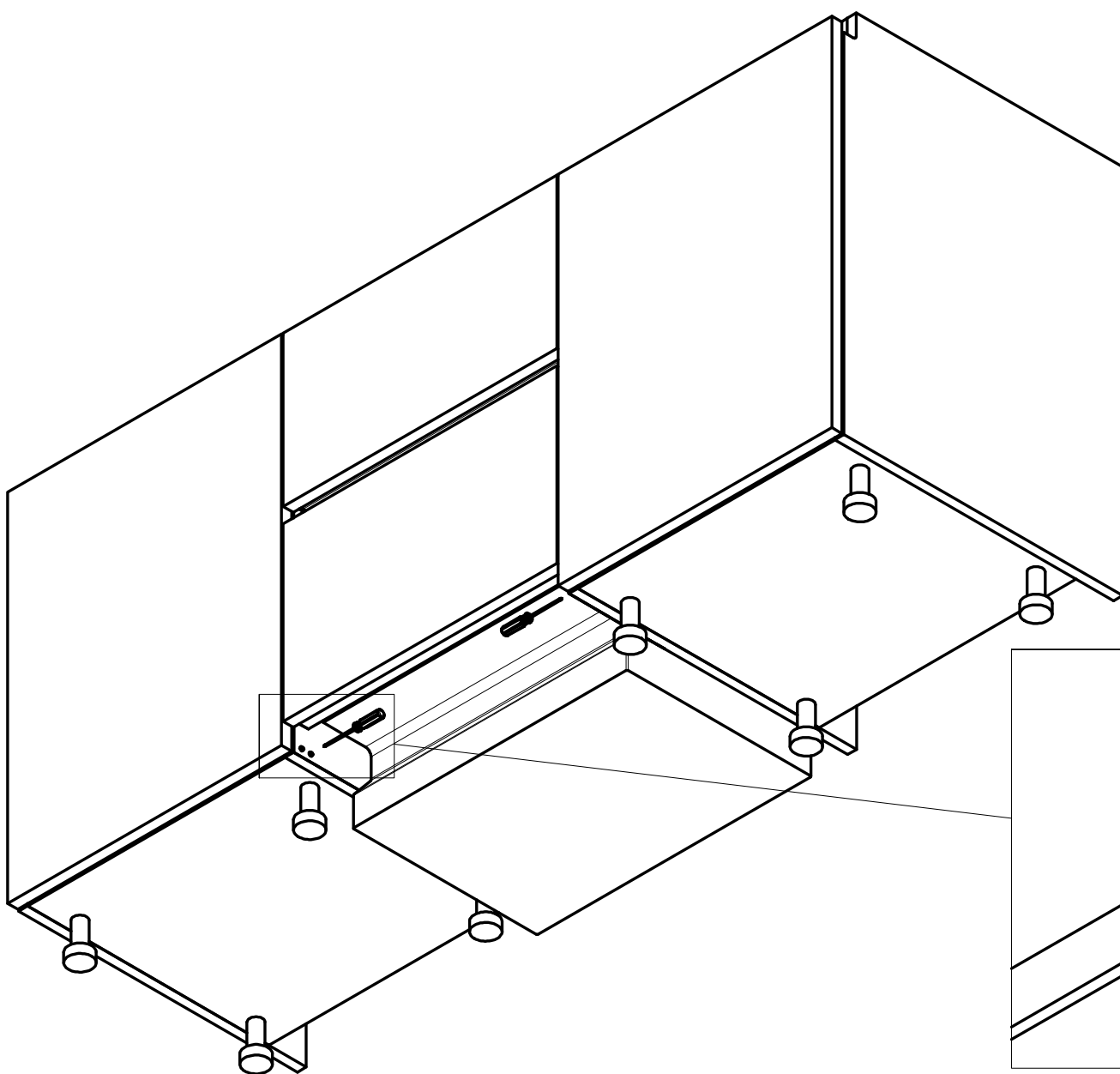


#### 4. PREPARAZIONE VITI PER MONTAGGIO FASCIA FISSA

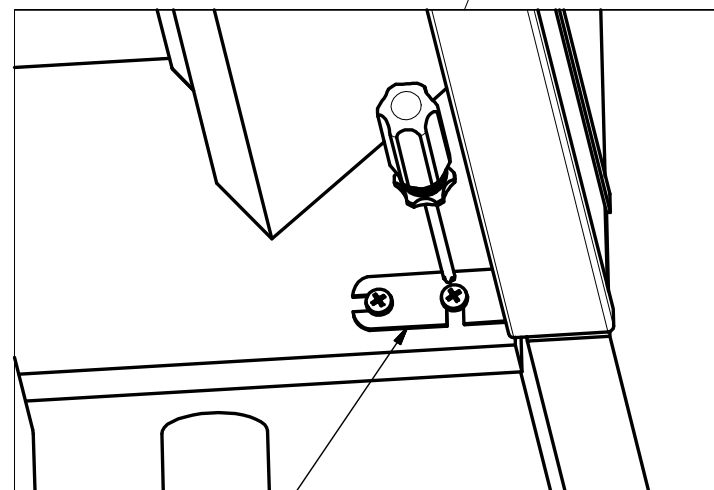
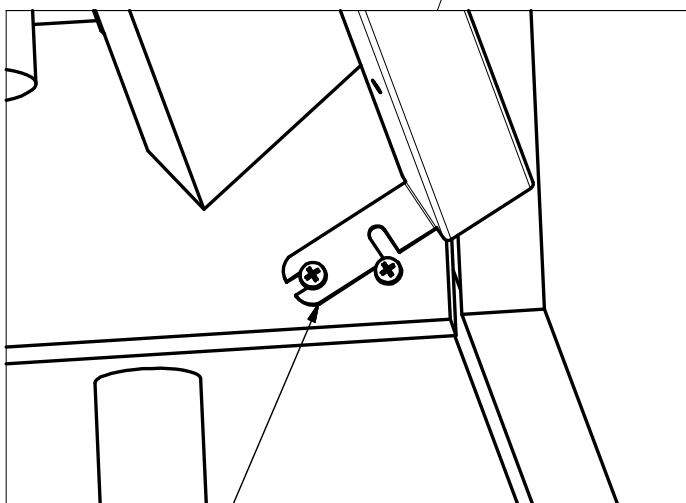
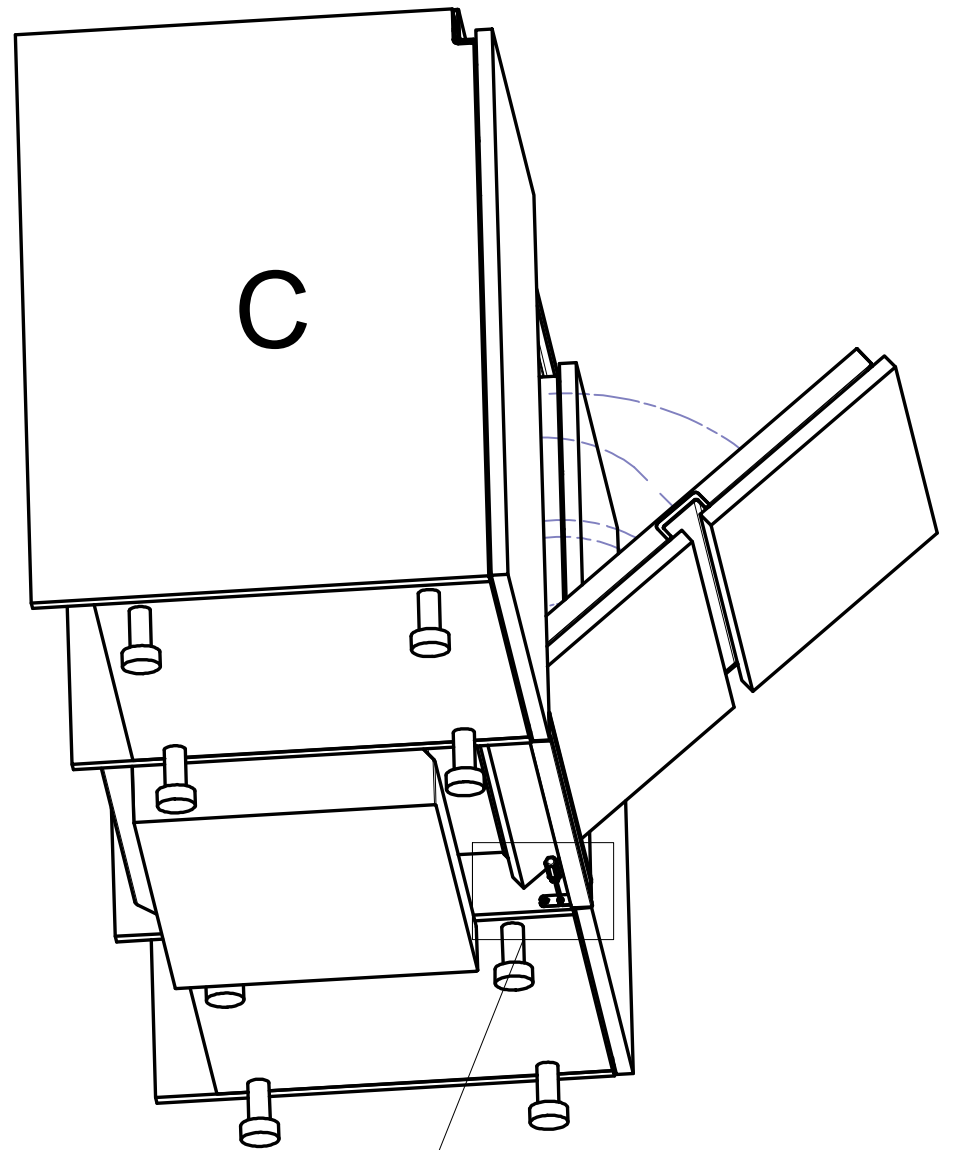
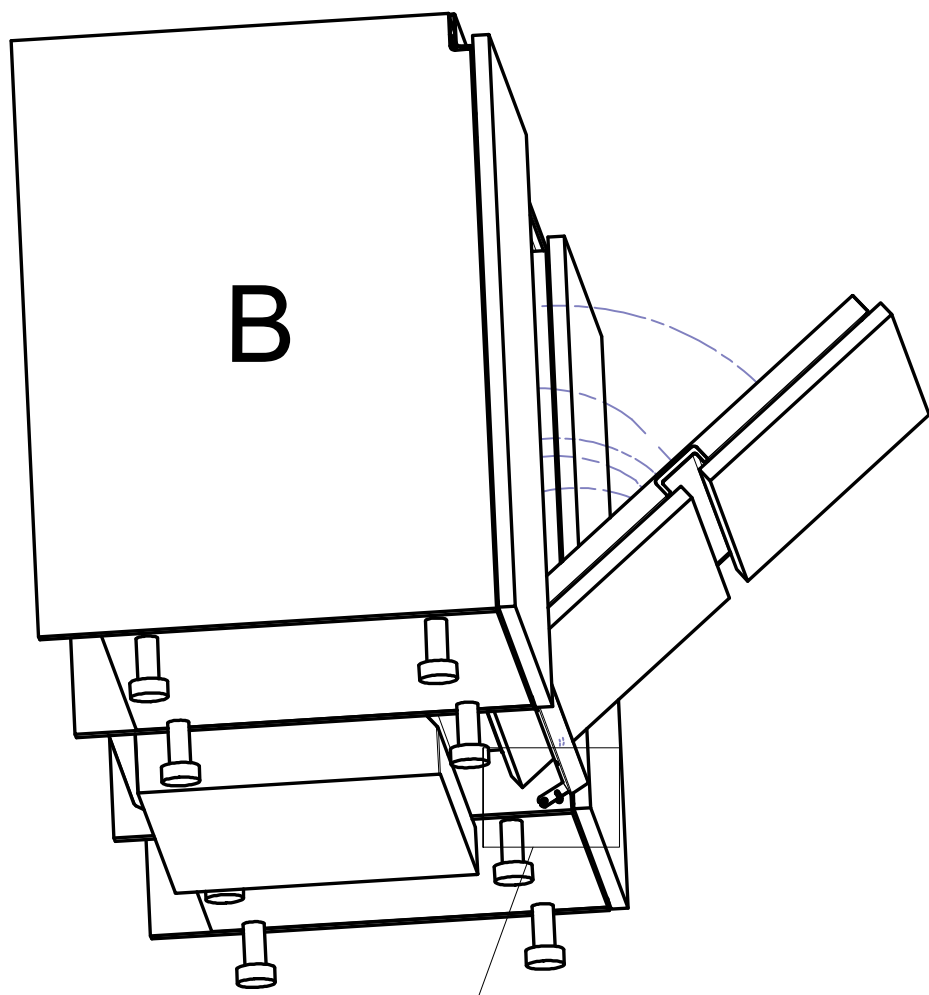
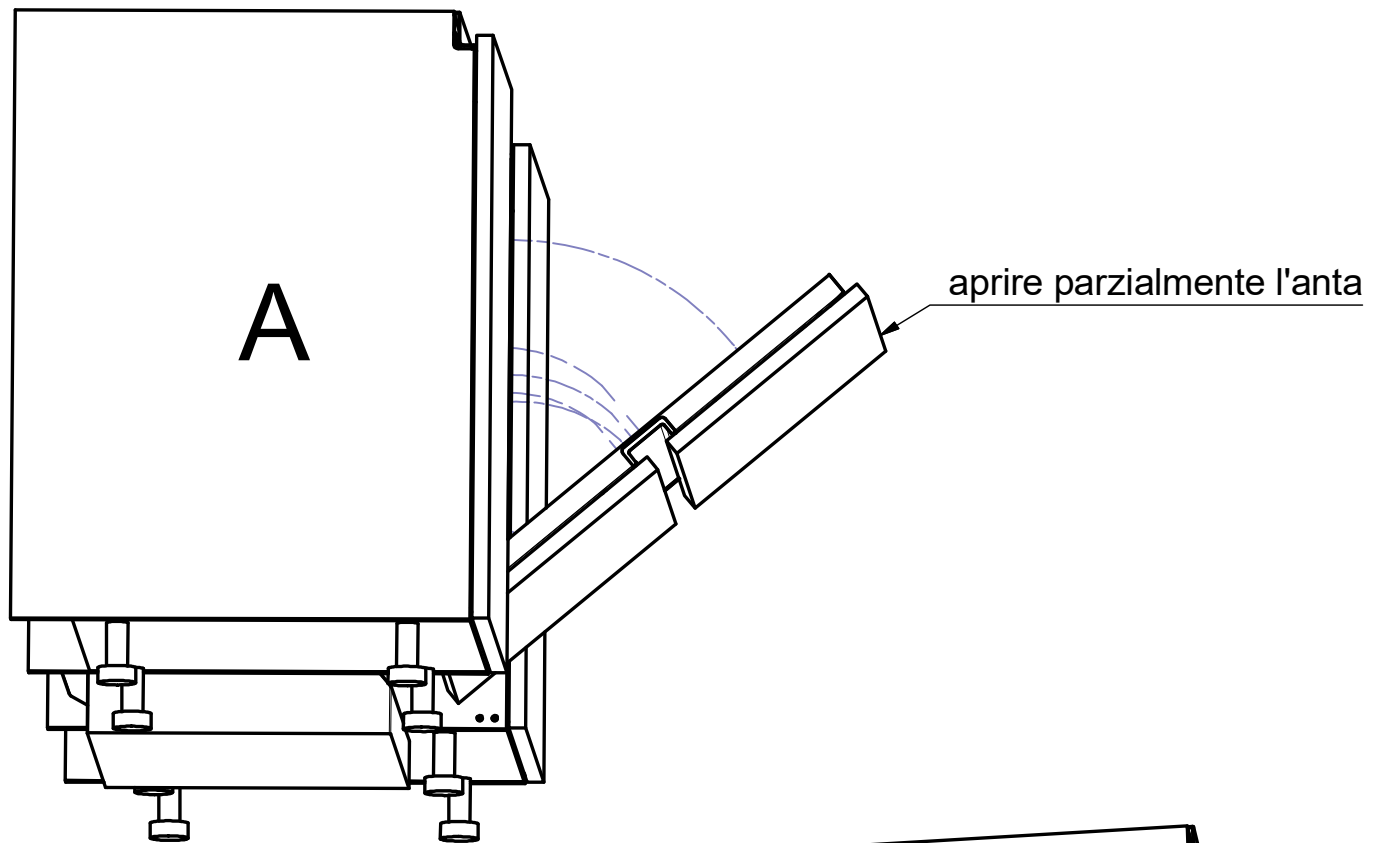


foglio A4 dima in dotazione : da posizionare seguendo le istruzioni sulla dima

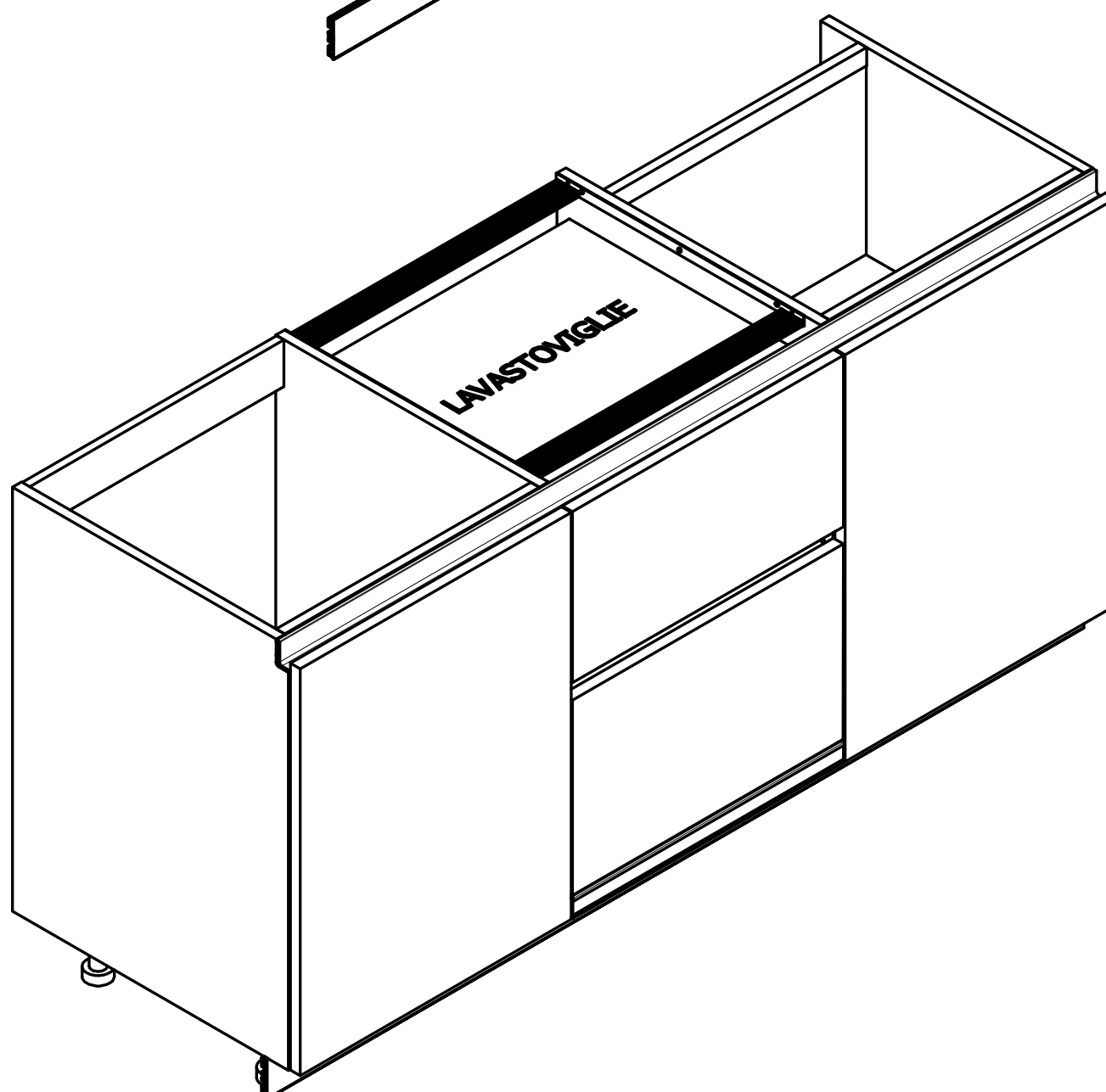
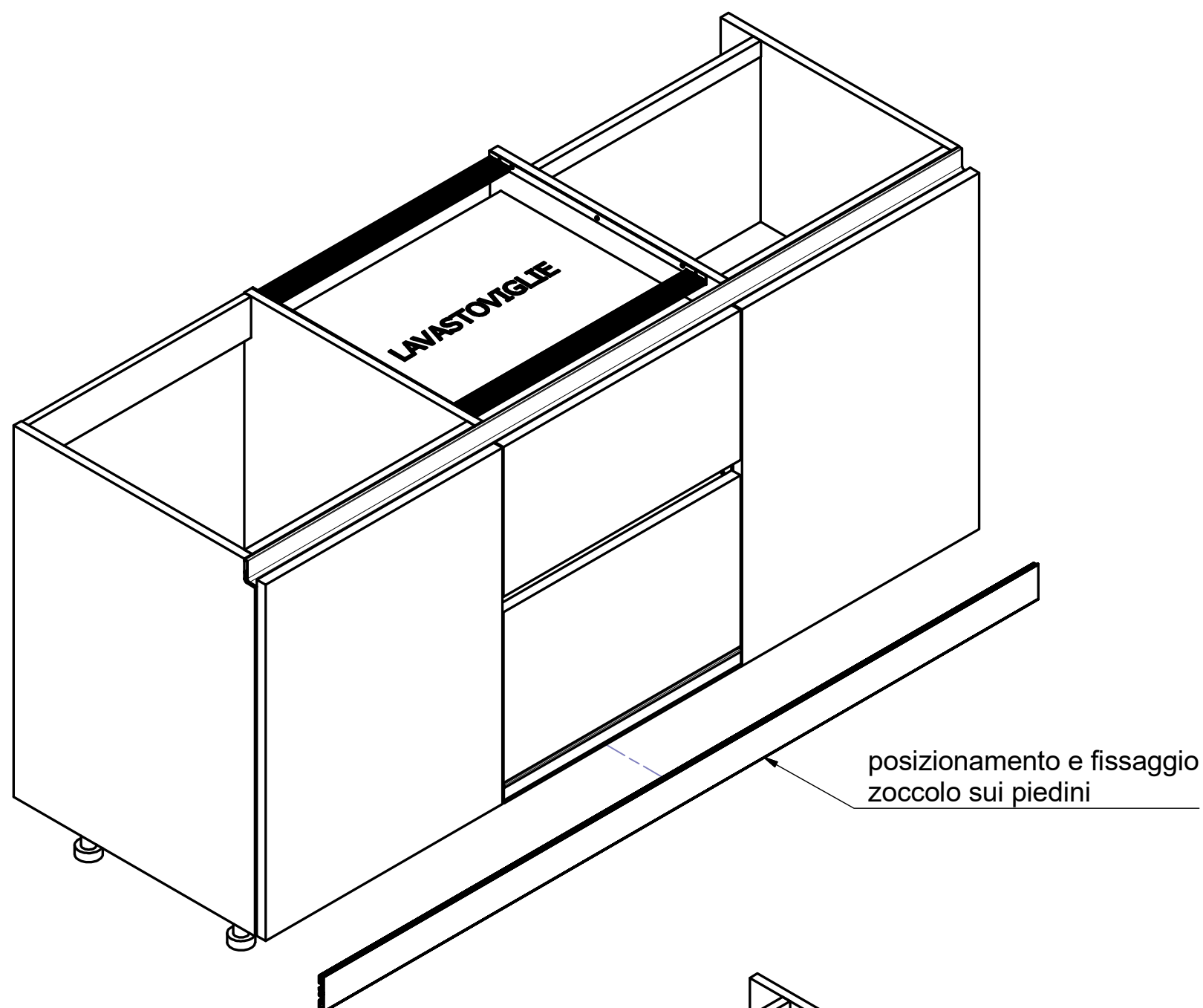
non avvitare completamente le viti, lasciare 2/3 mm di aria



### 5. MONTAGGIO FASCIA FISSA



## 6. CONCLUSIONE DELLE OPERAZIONI



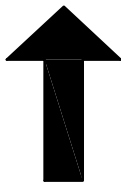
41



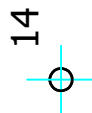
22



14



**FONDO RISEGA**



22

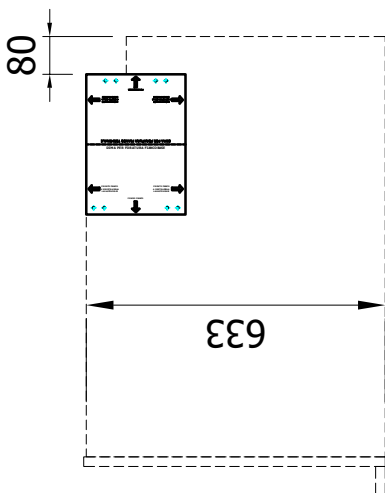


14

41

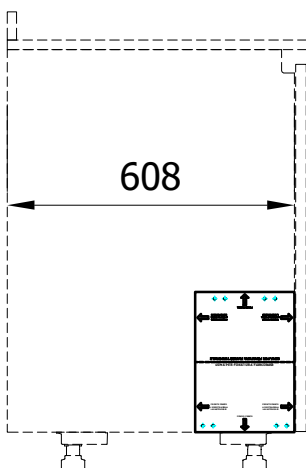
**FRONTE FIANCO  
A DESTRA DELLA  
LAVASTOVIGLIE**

**FRONTE FIANCO  
A SINISTRA DELLA  
LAVASTOVIGLIE**



**DIMA PER FORATURA FIANCO TERMINALE**

**DIMA PER FORATURA FIANCO BASE**



**FRONTE FIANCO  
A SINISTRA DELLA  
LAVASTOVIGLIE**

**FRONTE FIANCO  
A DESTRA DELLA  
LAVASTOVIGLIE**

**FONDO FIANCO**

16



22



14



14



22



16