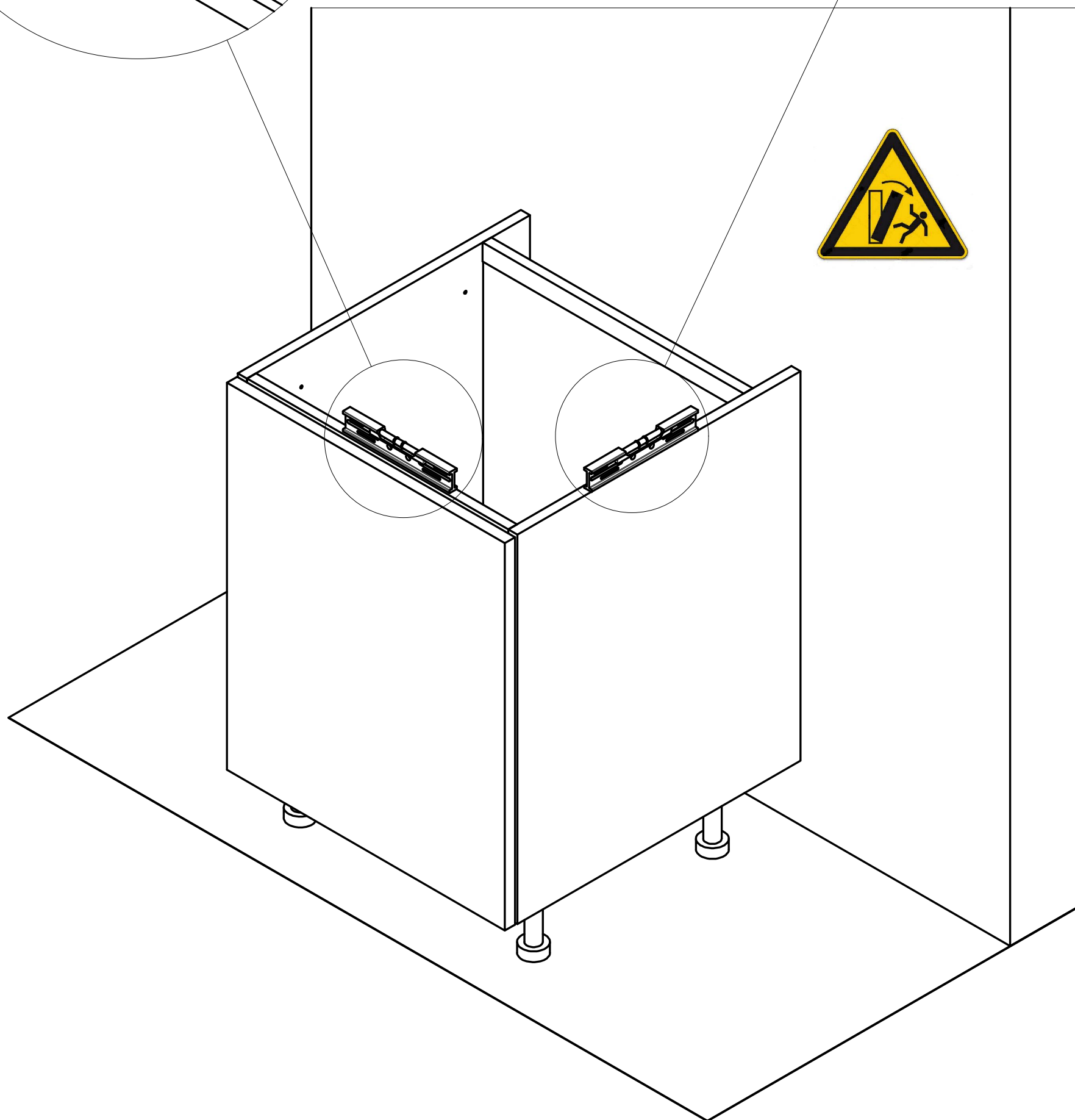
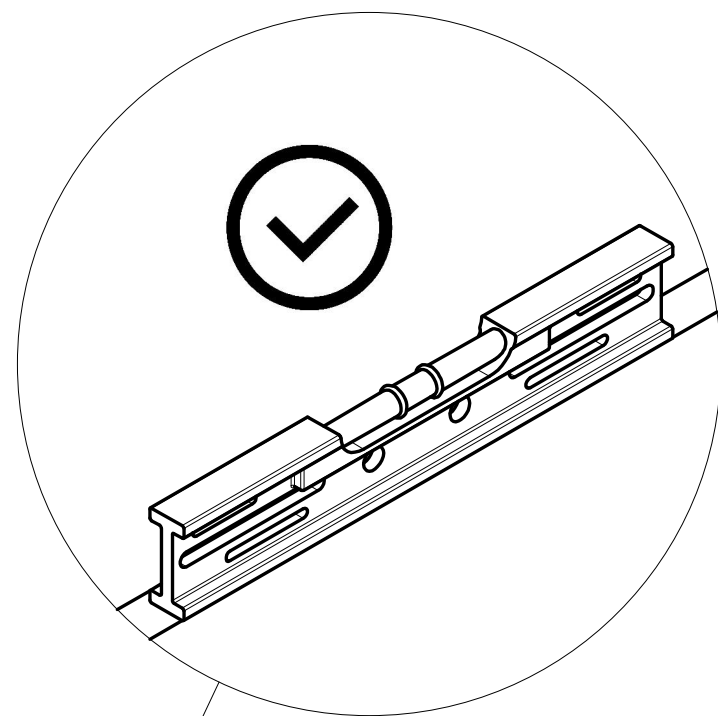
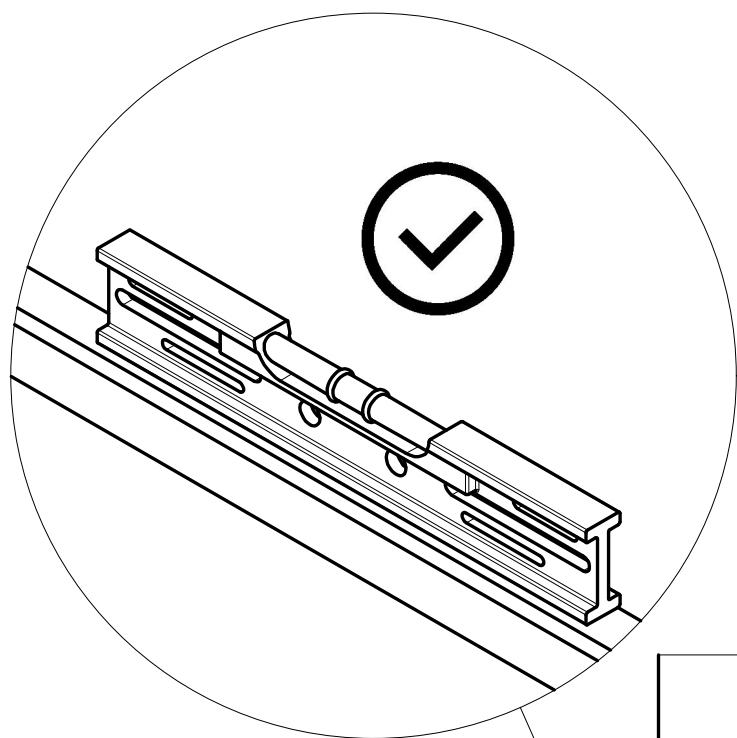
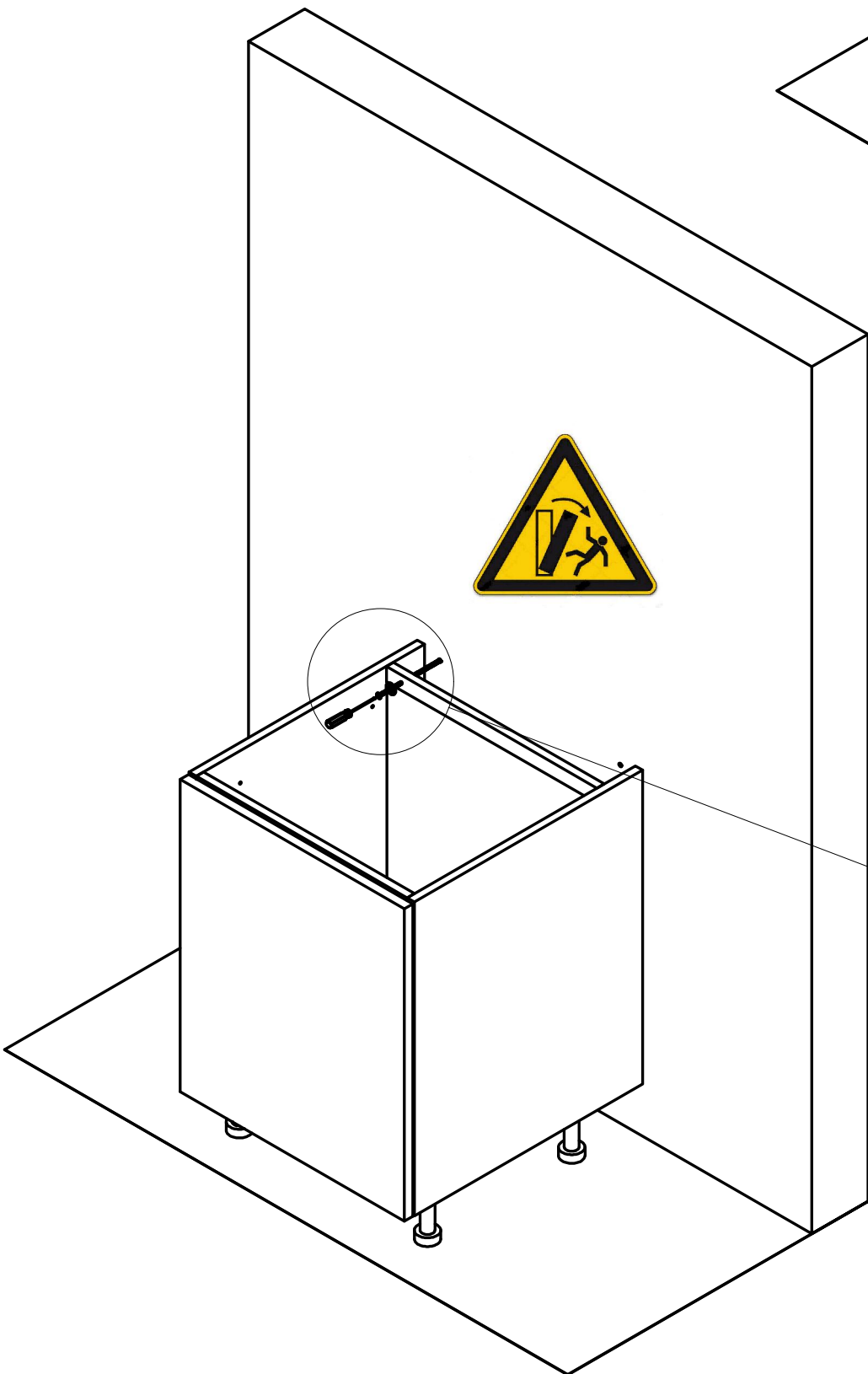
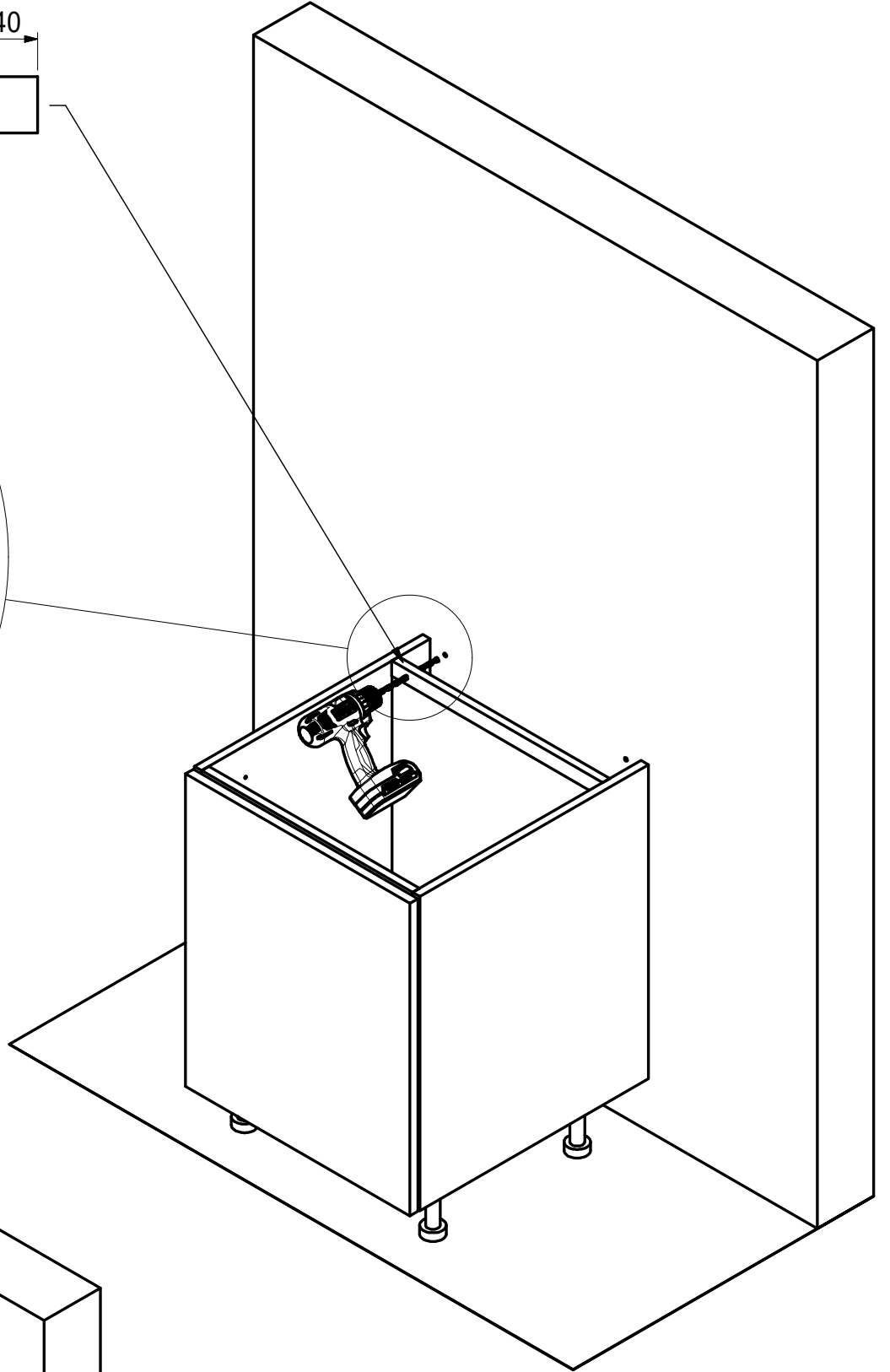
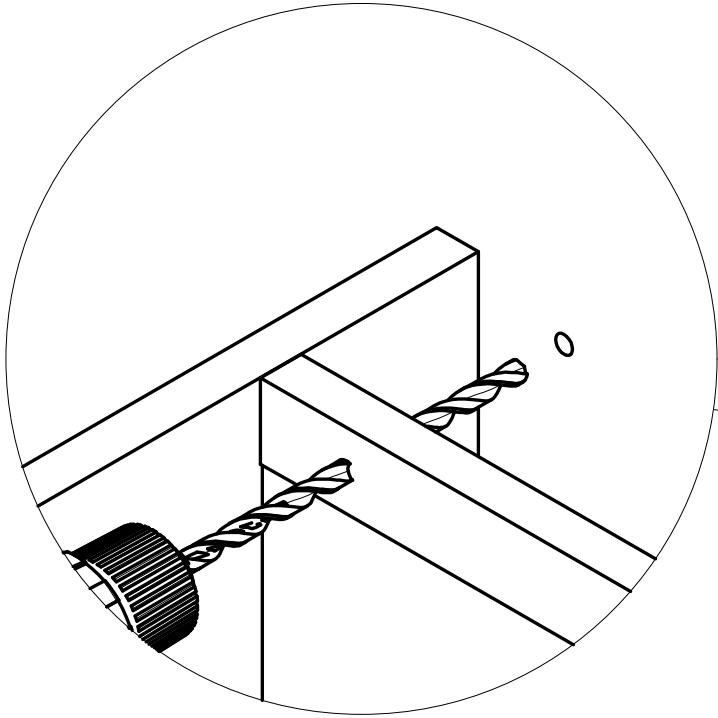
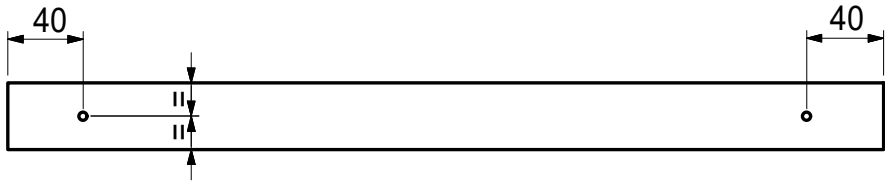


**ATTENZIONE:**

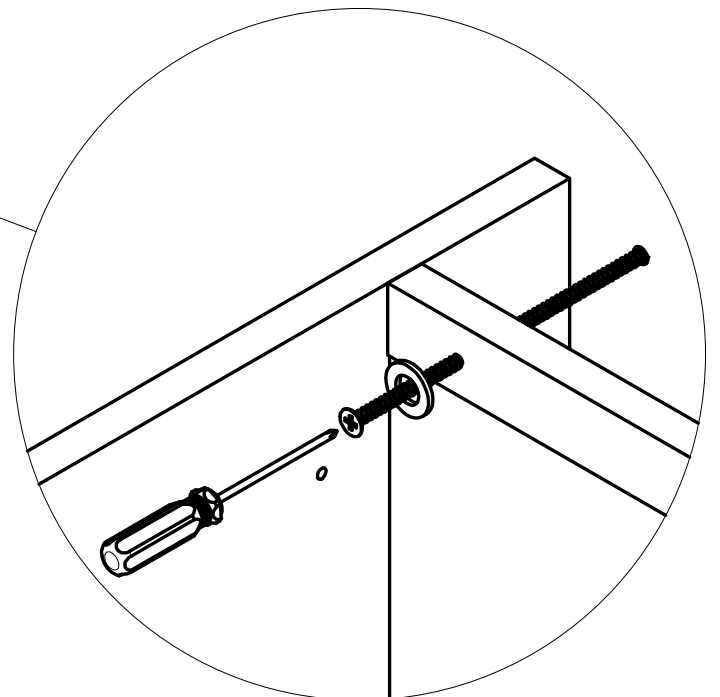
Per prevenire il ribaltamento, questo prodotto deve essere utilizzato con il dispositivo di attacco al muro fornito seguendo le istruzioni di montaggio (viti di fissaggio non fornite).

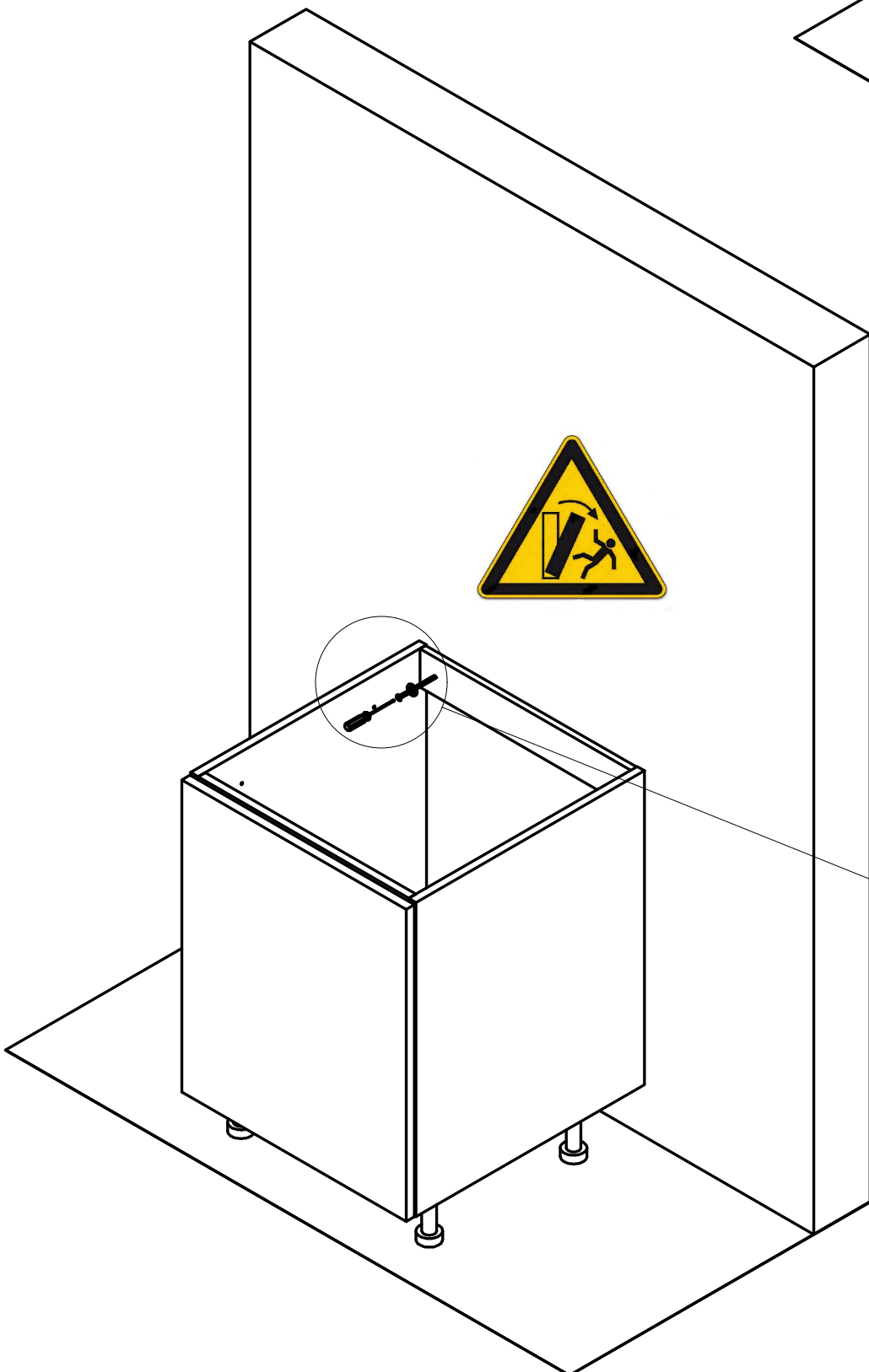
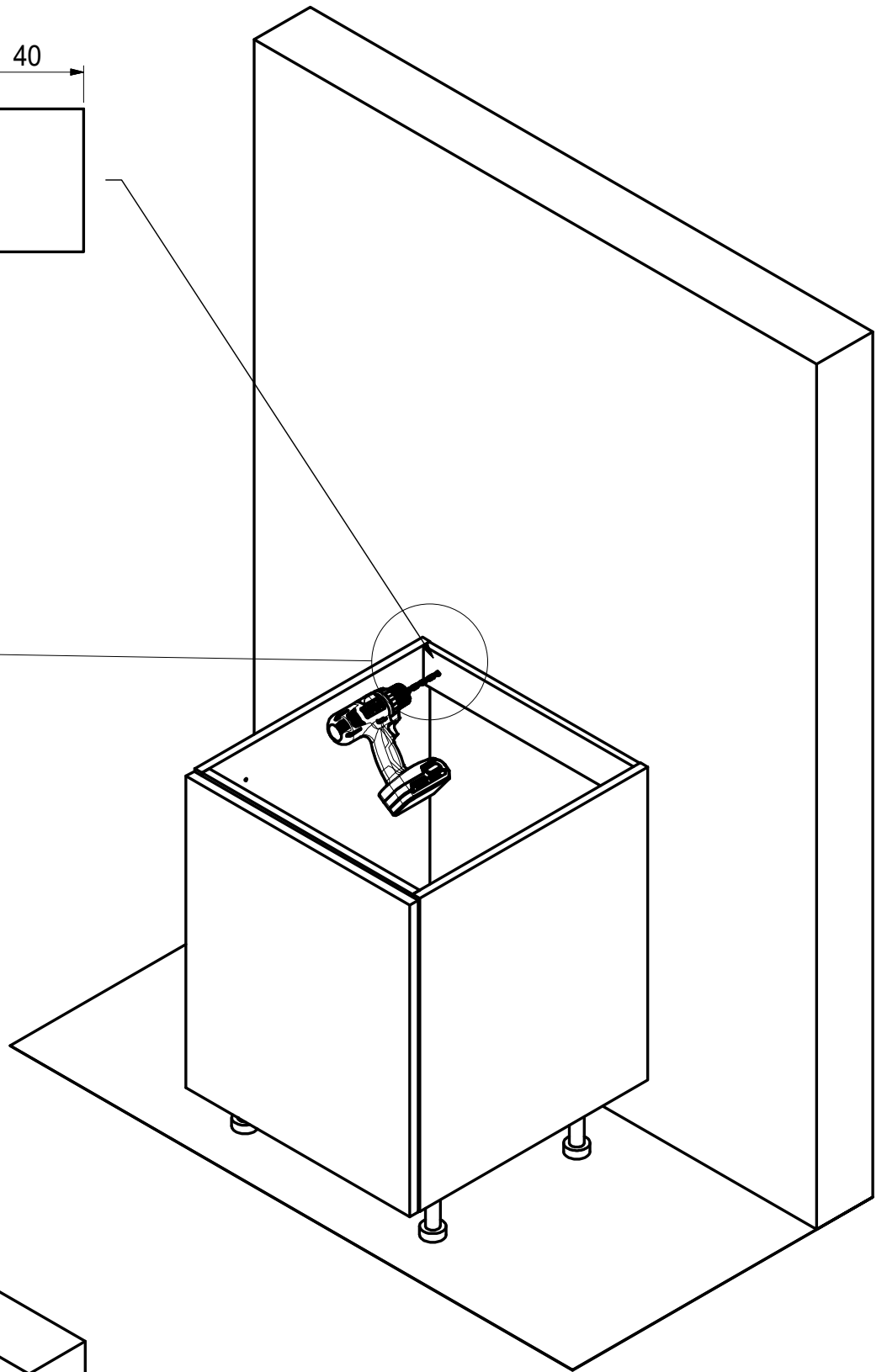
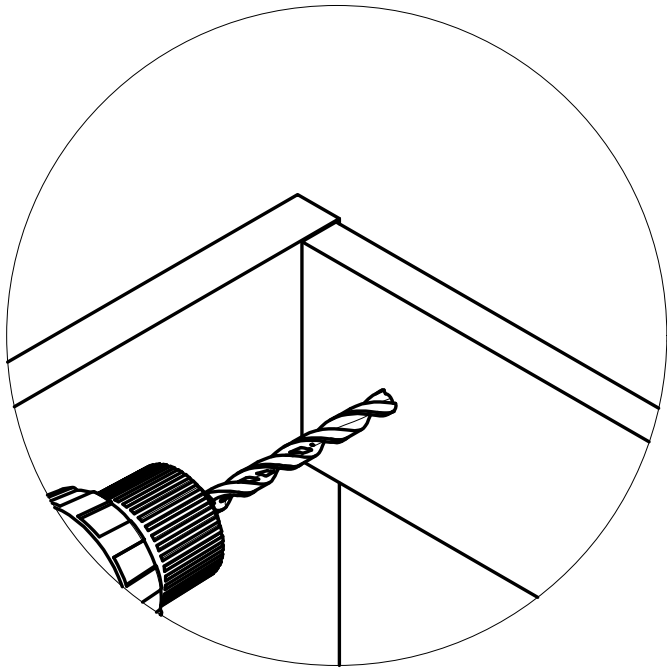
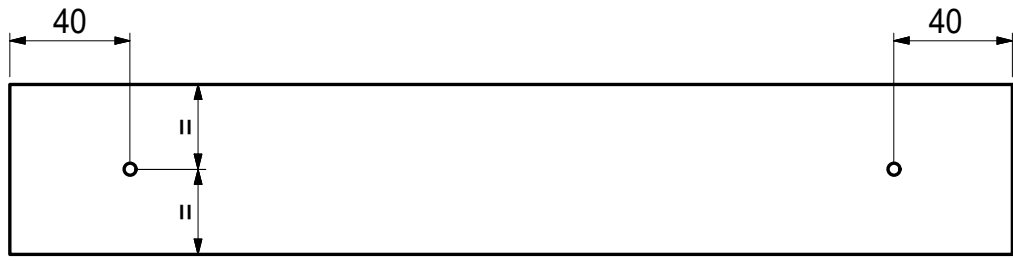
Valutare l'adeguatezza del muro per assicurare che i dispositivi di fissaggio resisteranno alle forze generate. Verificare sempre con gli appositi strumenti rivelatori o con l'aiuto di un professionista la presenza di eventuali linee elettriche o idrauliche in corrispondenza dei punti di foratura sulla parete.





FERRAMENTA DI ANCORAGGIO NON INDOTAZIONE.
UTILIZZARE LA PIU' IDONEA AL TIPO DI PARETE.
ASSICURARSI ALMENO 30/40mm DI ANCORAGGIO A PARETE.





FERRAMENTA DI ANCORAGGIO NON INDOTAZIONE.
UTILIZZARE LA PIU' IDONEA AL TIPO DI PARETE.
ASSICURARSI ALMENO 30/40mm DI ANCORAGGIO A PARETE.

