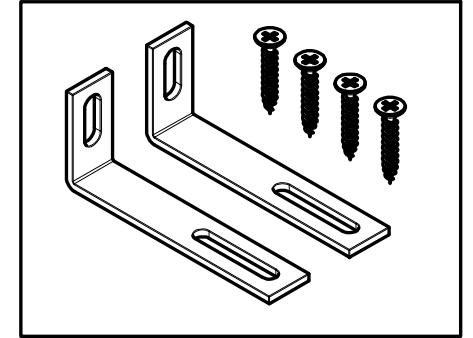


**ATTENZIONE:**

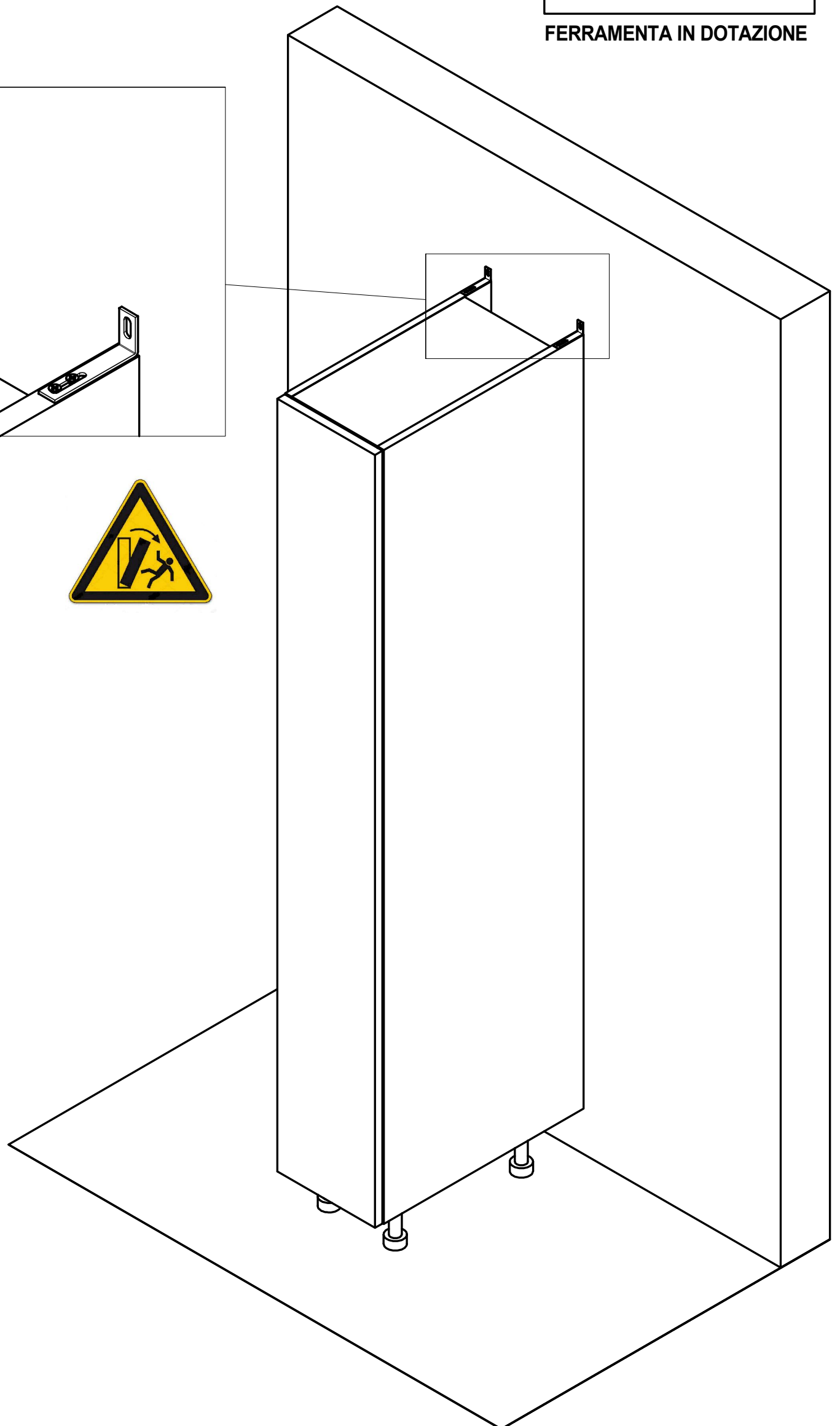
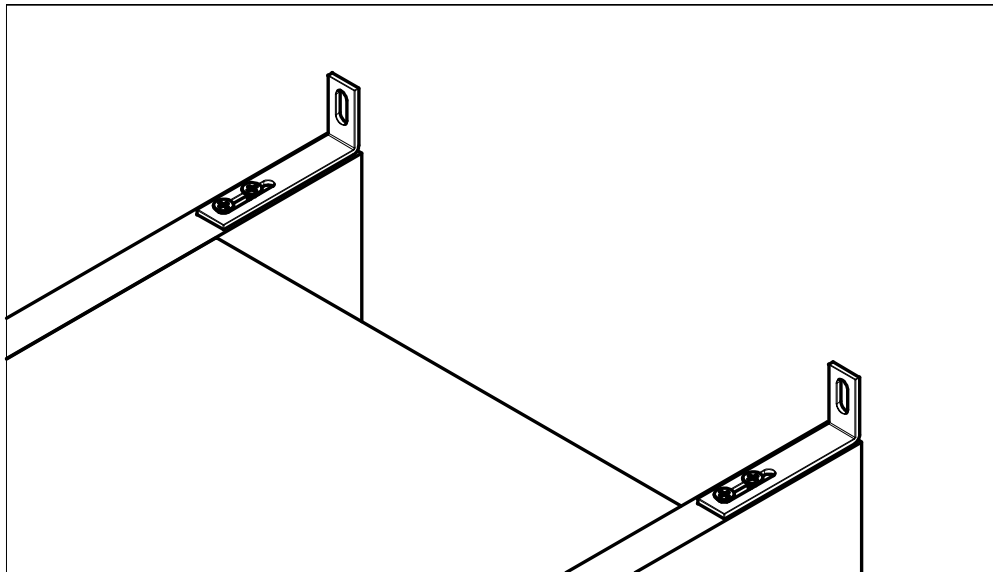
Per prevenire il ribaltamento, questo prodotto deve essere utilizzato con il dispositivo di attacco al muro fornito seguendo le istruzioni di montaggio (viti e tasselli per muro non forniti, utilizzare i più idonei in base al tipo di parete).

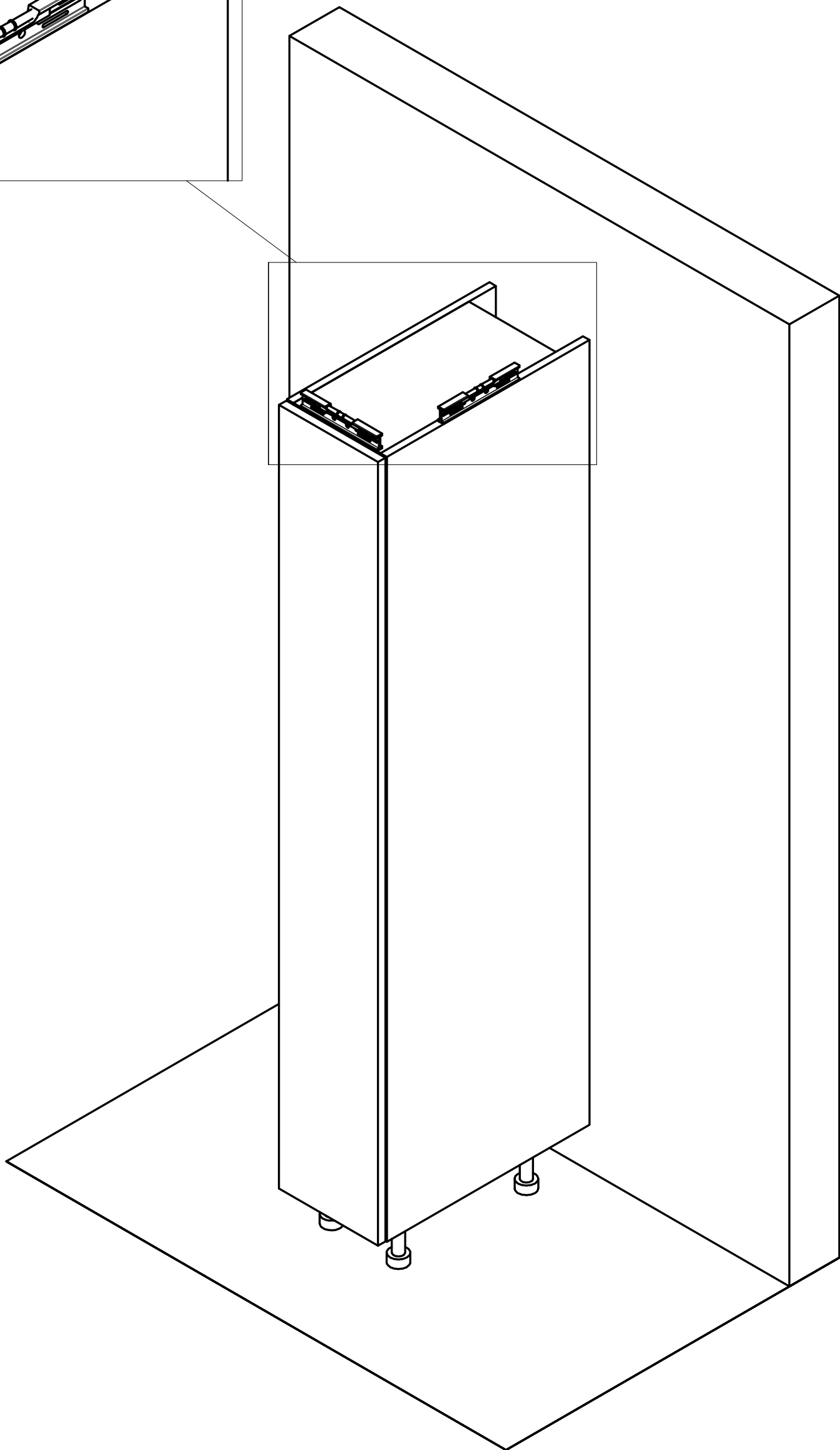
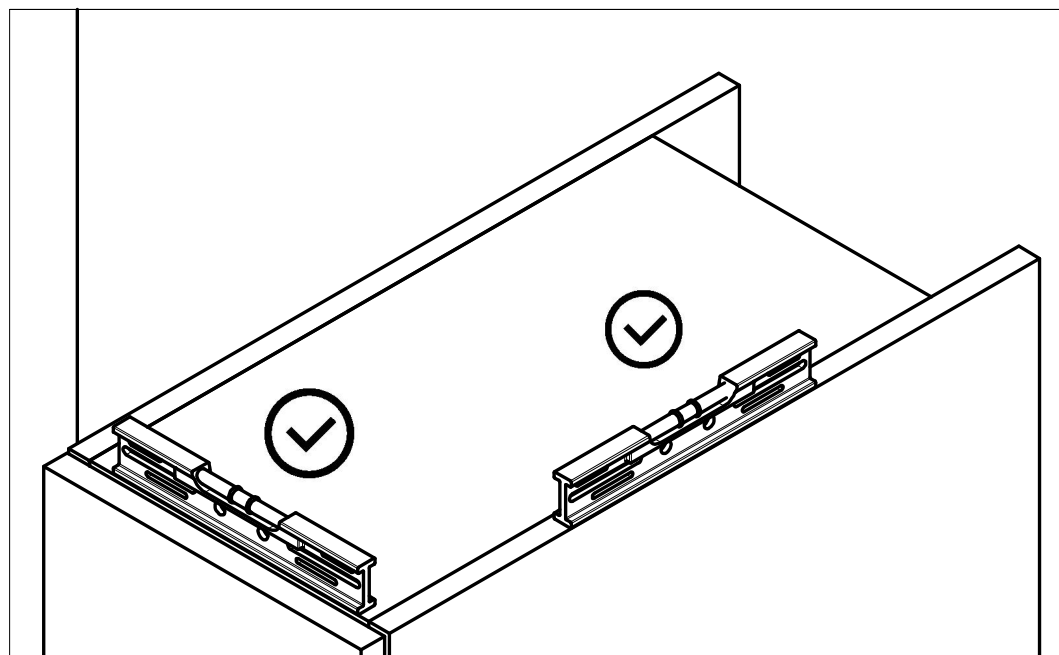
Valutare l'adeguatezza del muro per assicurare che i dispositivi di fissaggio resisteranno alle forze generate.

Verificare sempre con gli appositi strumenti rilevatori o con l'aiuto di un professionista la presenza di eventuali linee elettriche o idrauliche in corrispondenza dei punti di foratura sulla parete.



FERRAMENTA IN DOTAZIONE





PRE-FORI PER VITI IN DOTAZIONE

