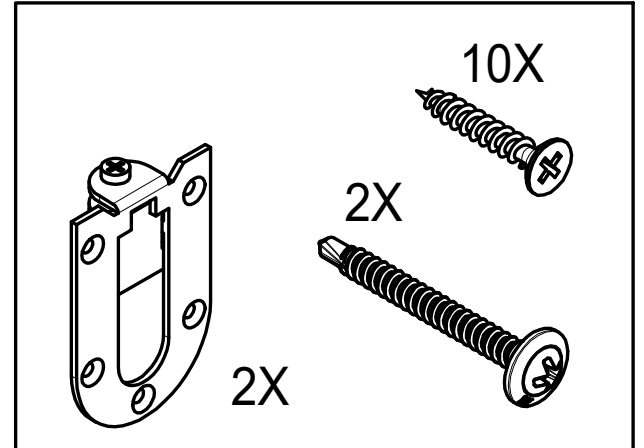




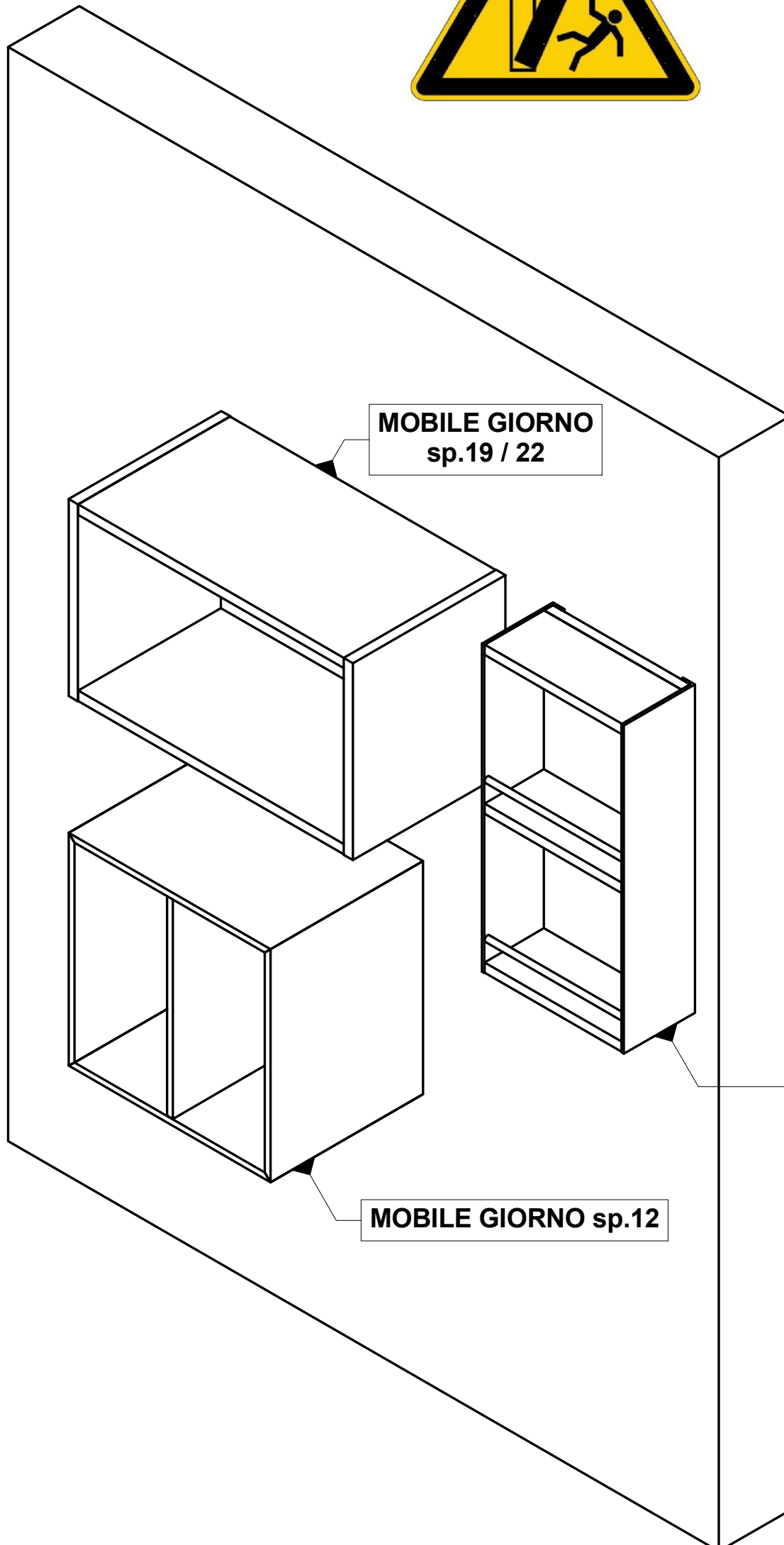
**ATTENZIONE:**

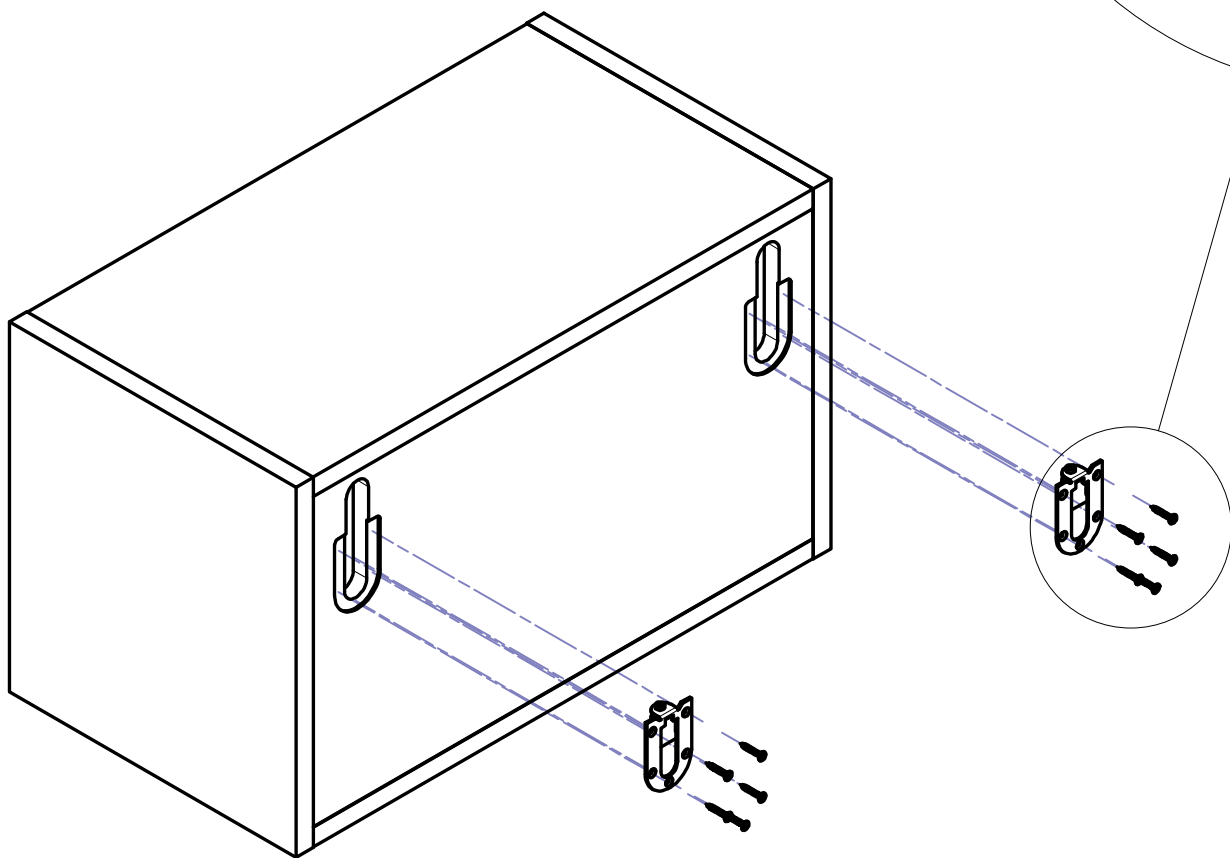
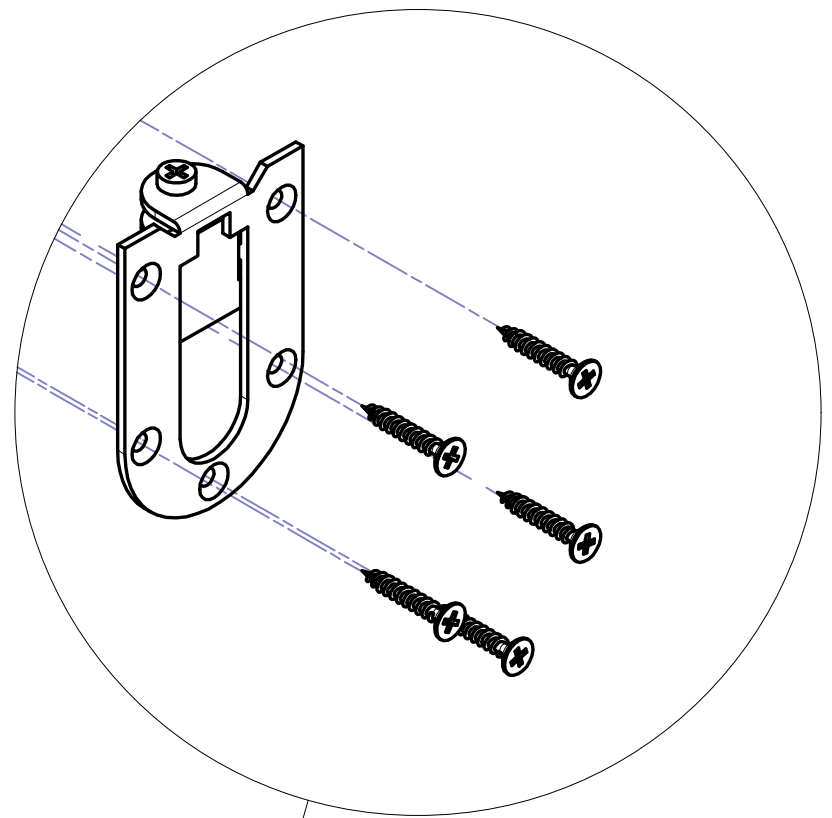
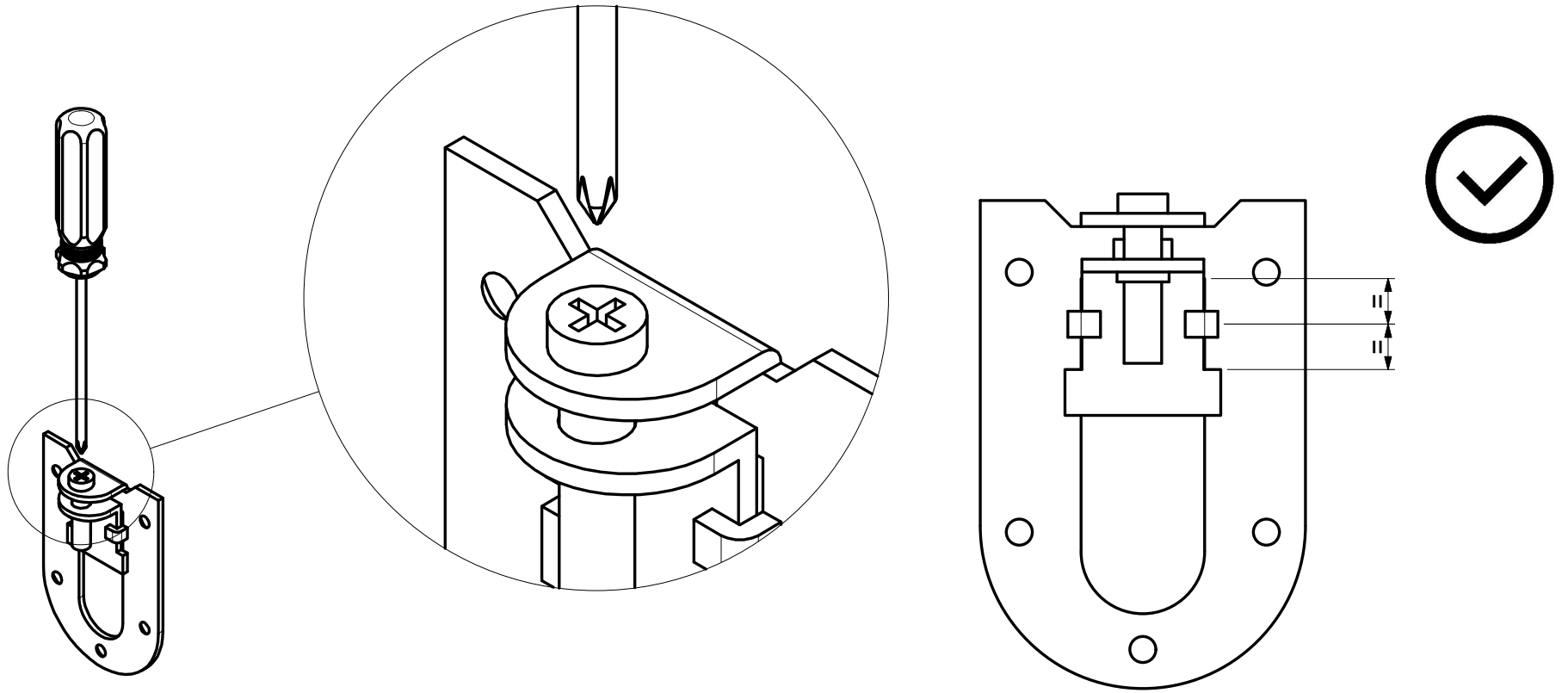
Per prevenire la caduta, questo prodotto deve essere utilizzato con il dispositivo di attacco al muro fornito, seguendo le istruzioni.

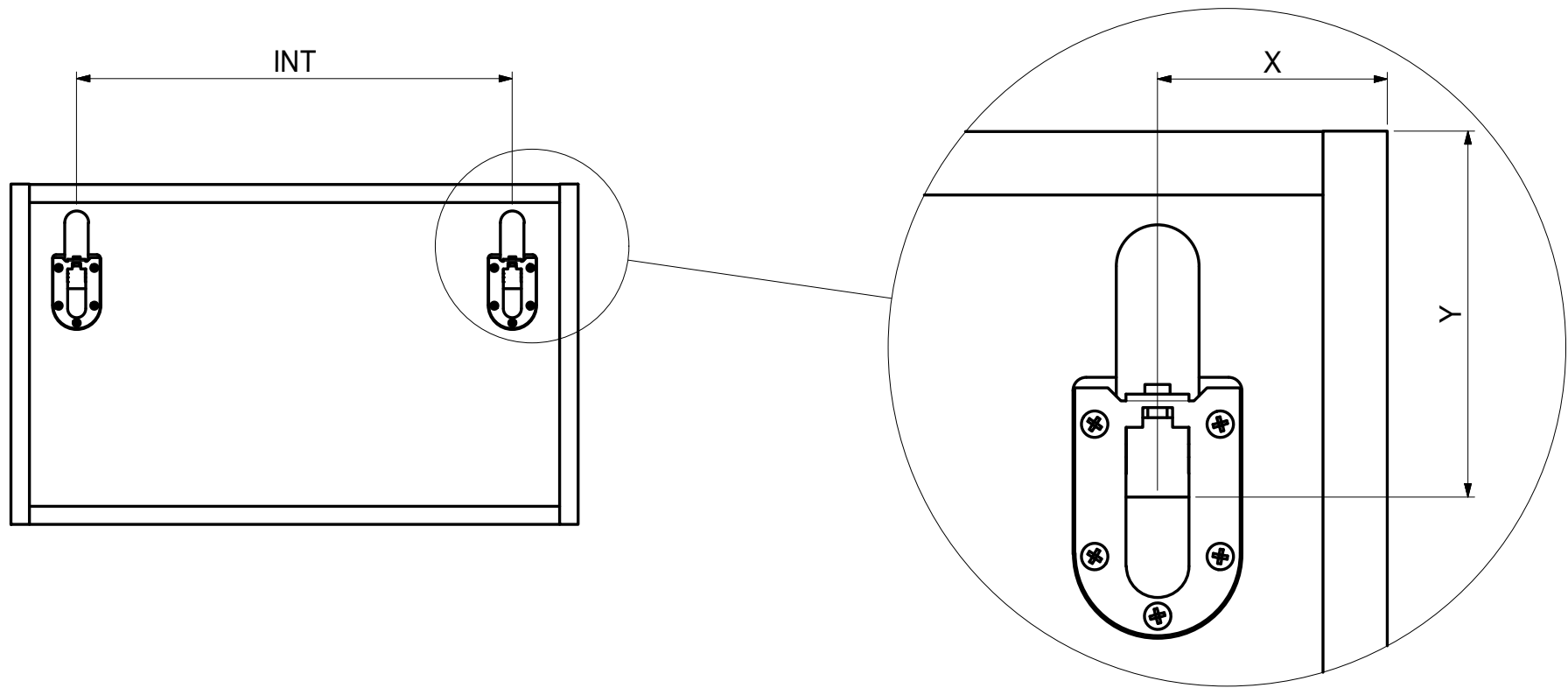
Valutare l'adeguatezza del muro per assicurare che i dispositivi di fissaggio resisteranno alle forze generate. Verificare sempre con gli appositi strumenti rilevatori o con l'aiuto di un professionista la presenza di eventuali linee elettriche o idrauliche in corrispondenza dei punti di foratura sulla parete.



FERRAMENTA IN DOTAZIONE



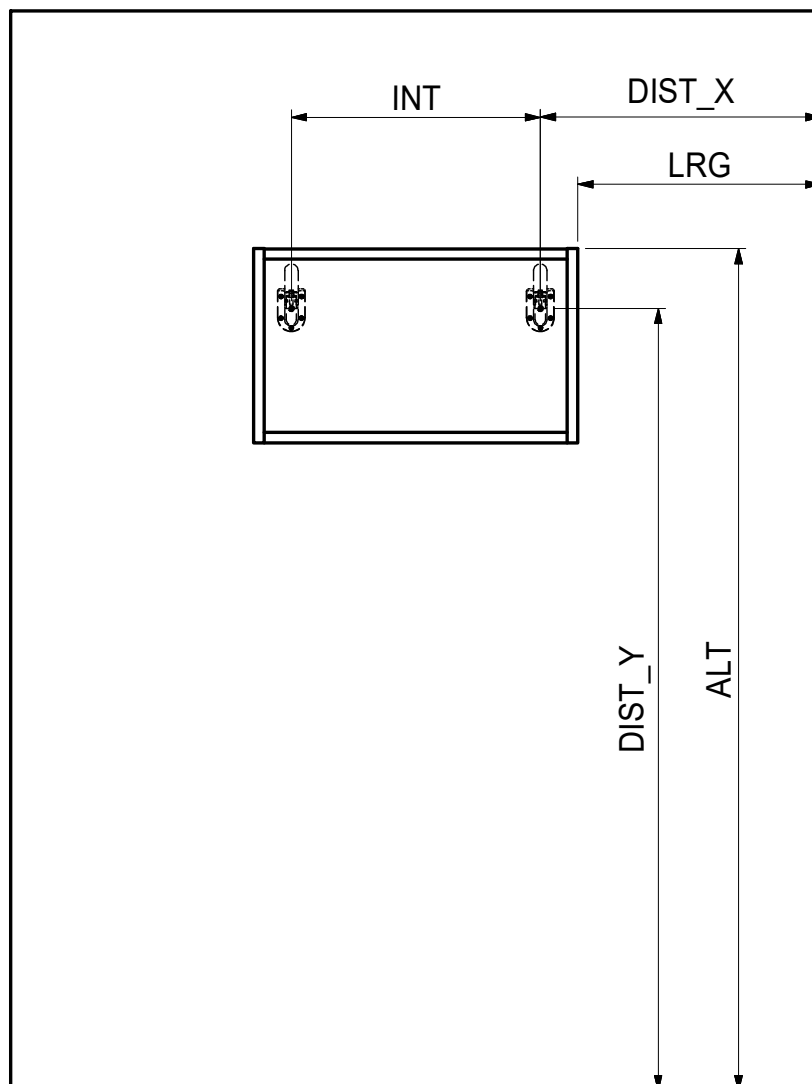


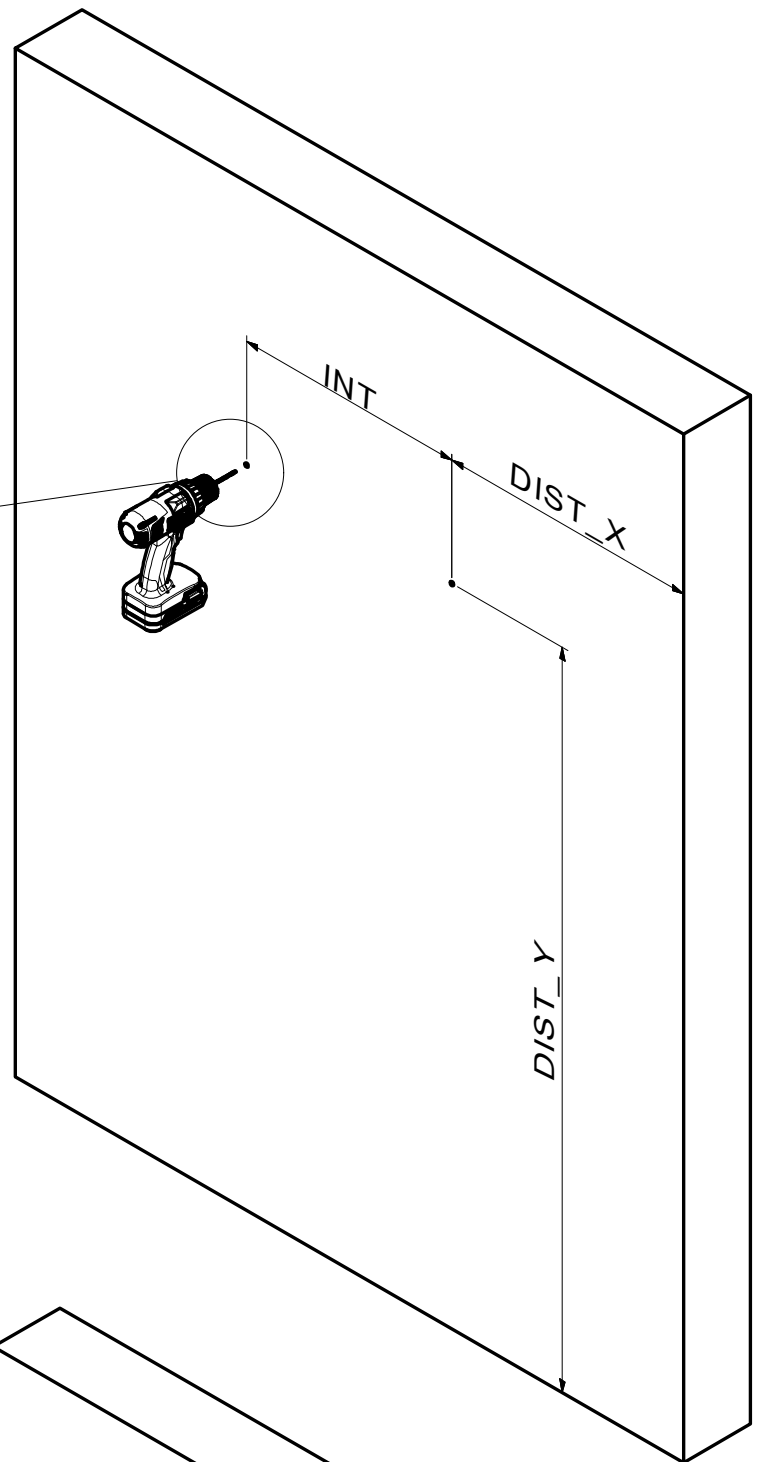
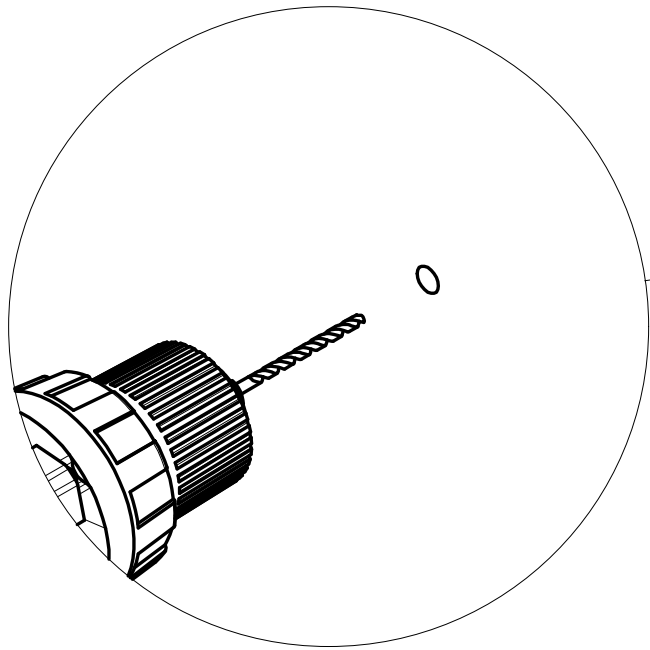


- X = Distanza da bordo mobile laterale a centro attaccaglia
- Y = Distanza da bordo mobile superiore ad aggancio attaccaglia
- INT = Interasse tra attaccaglie

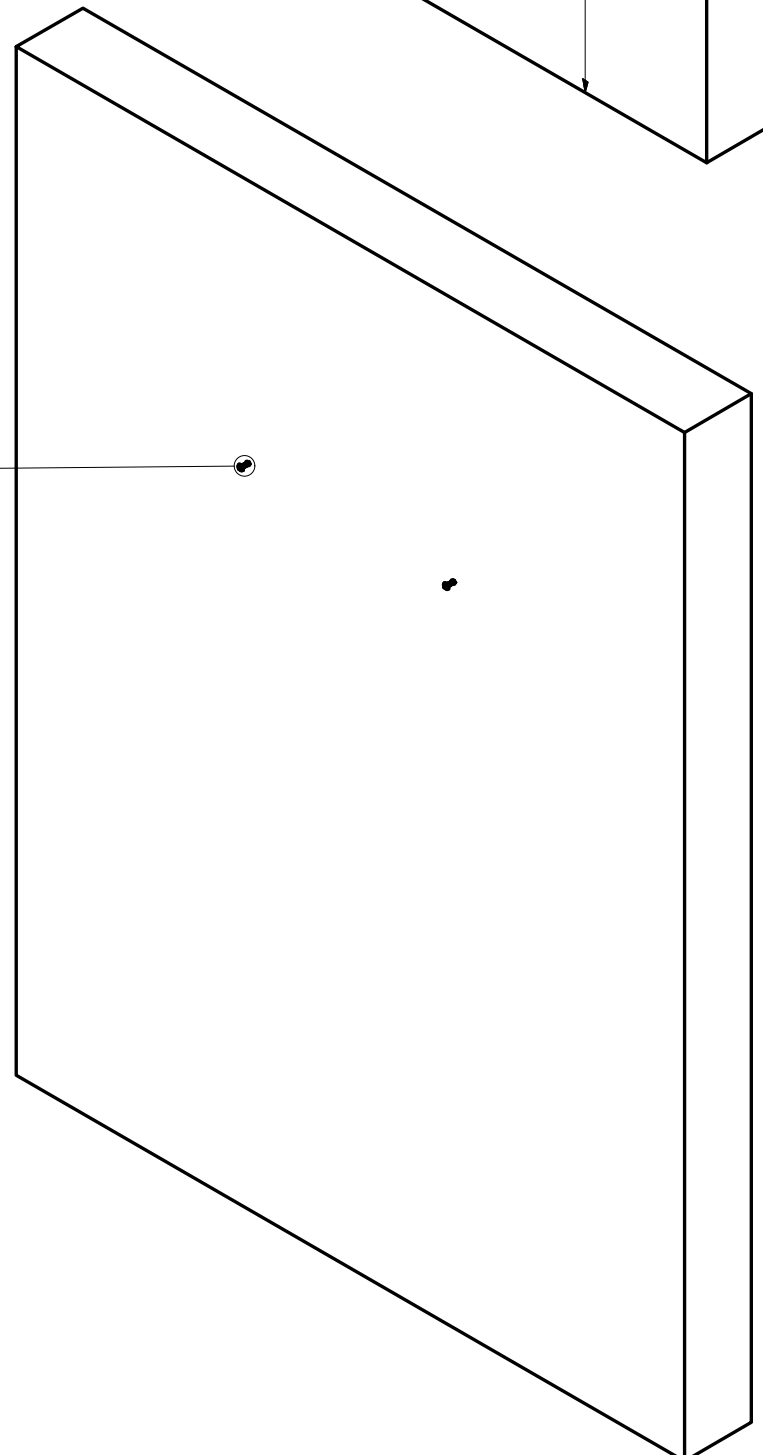
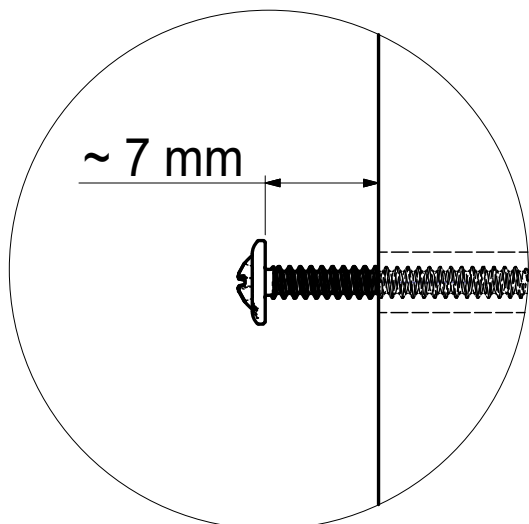
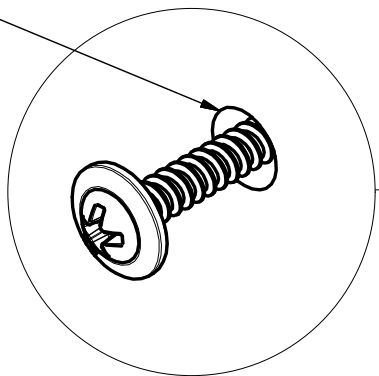
- DIST\_X = Distanza laterale da centro foro attaccaglia ad inizio parete
- LRG = Distanza da bordo mobile laterale ad inizio parete
- DIST\_Y = Distanza verticale da centro foro attaccaglia a terra
- ALT = Distanza verticale da bordo mobile superiore a terra

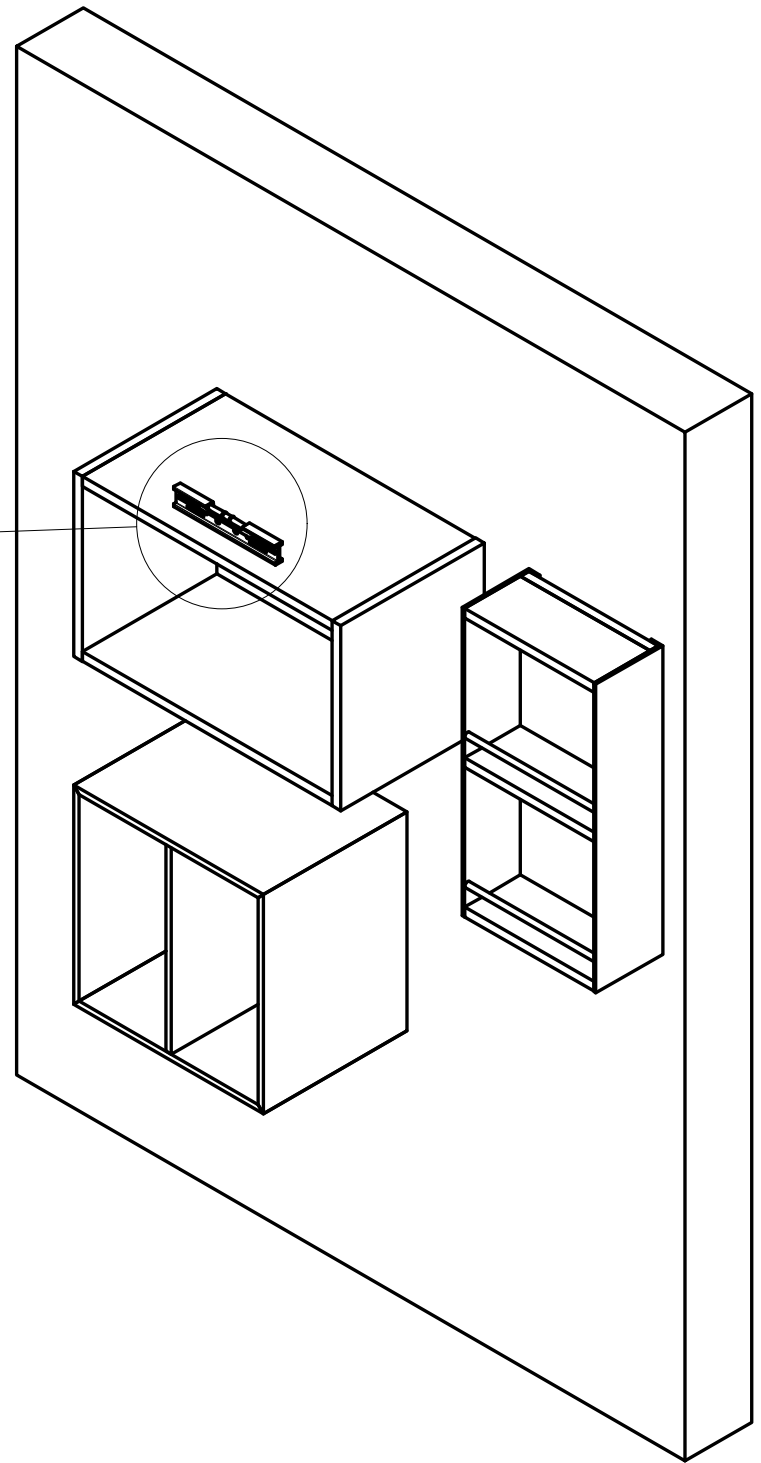
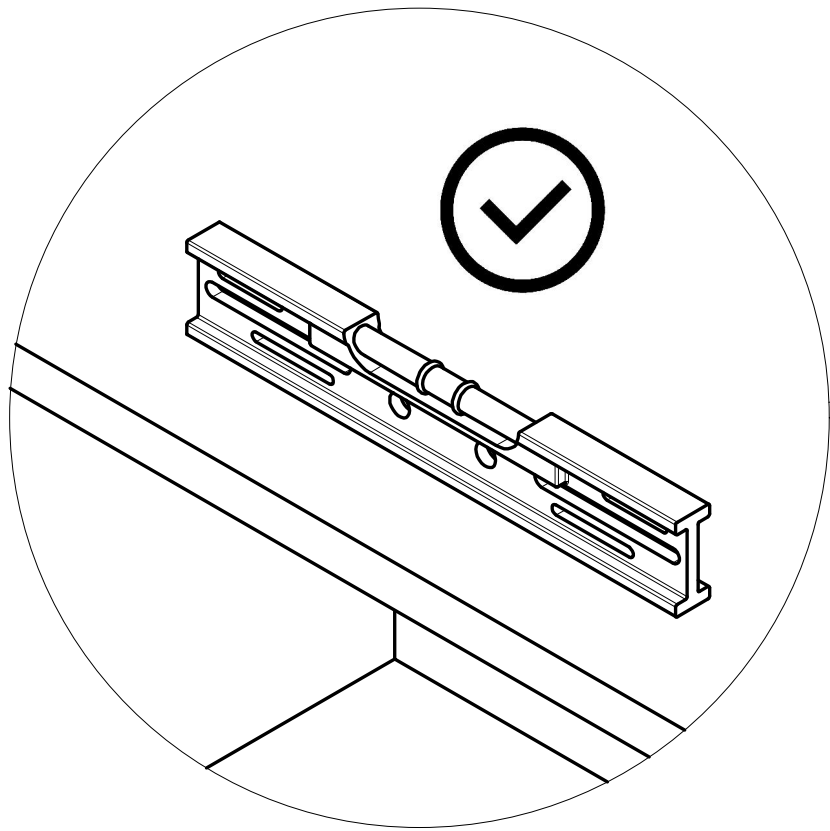
**DIST\_X = LRG + X**  
**DIST\_Y = ALT - Y - 5mm**





TASSELLO PER FISSAGGIO NON IN DOTAZIONE  
UTILIZZARE IL PIU' IDONEO IN BASE ALLA  
TIPOLOGIA DI PARETE





PER ESEGUIRE UNA CORRETTA REGOLAZIONE DI LIVELLAMENTO E' NECESSARIO SGANCIARE IL MOBILE DALLA PARETE E PROCEDERE COME INDICATO IN FIGURA SOTTOSTANTE, FINO AL RAGGIUNGIMENTO DELLA QUOTA DESIDERATA.

