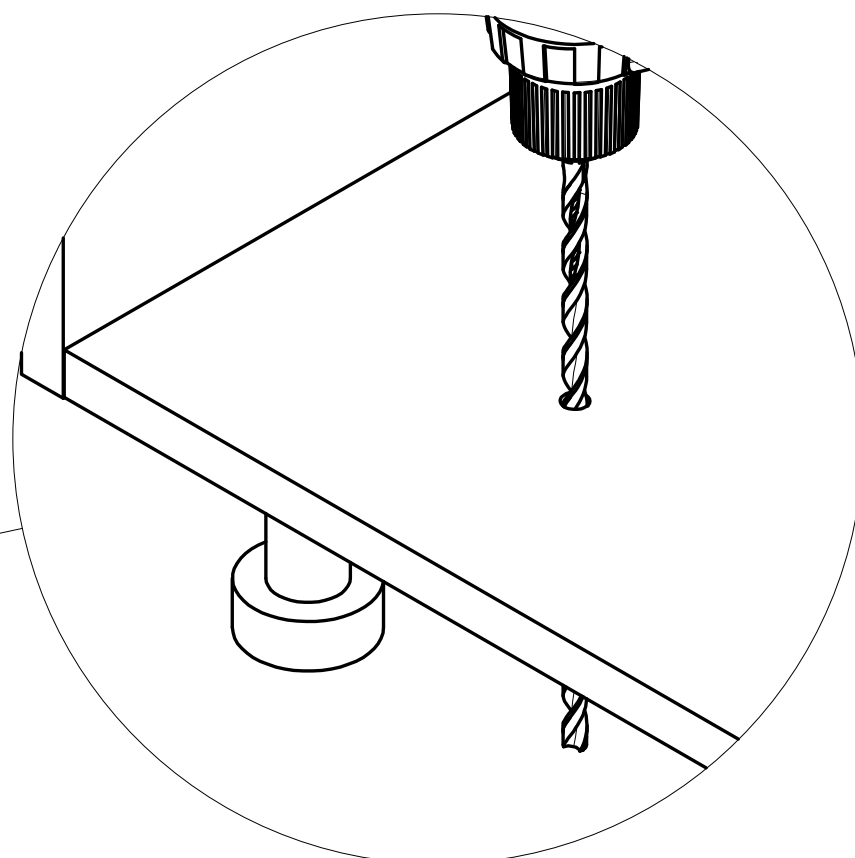
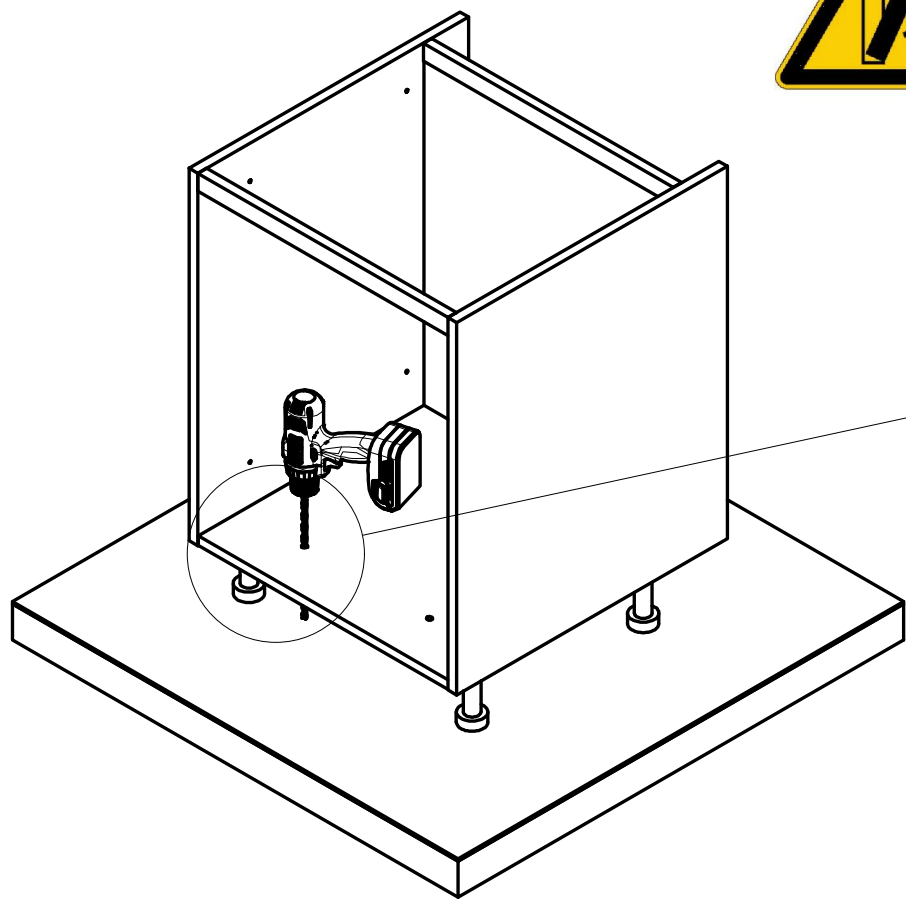


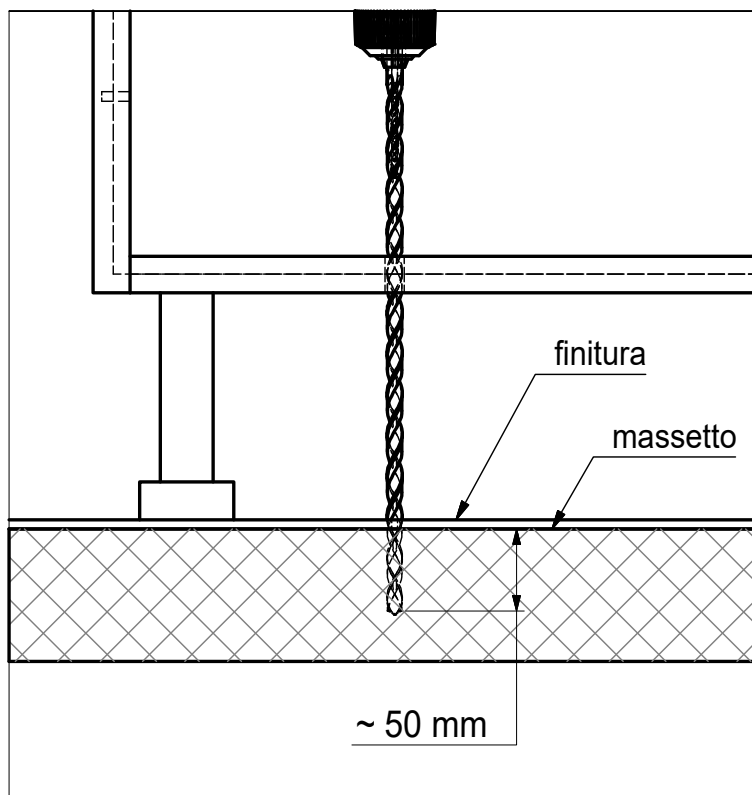


ATTENZIONE:

Per prevenire il ribaltamento, questo prodotto deve essere utilizzato con il dispositivo di attacco a pavimento fornito seguendo le istruzioni di montaggio (viti di fissaggio non fornite). Valutare l'adeguatezza del pavimento per assicurare che i dispositivi di fissaggio resisteranno alle forze generate.



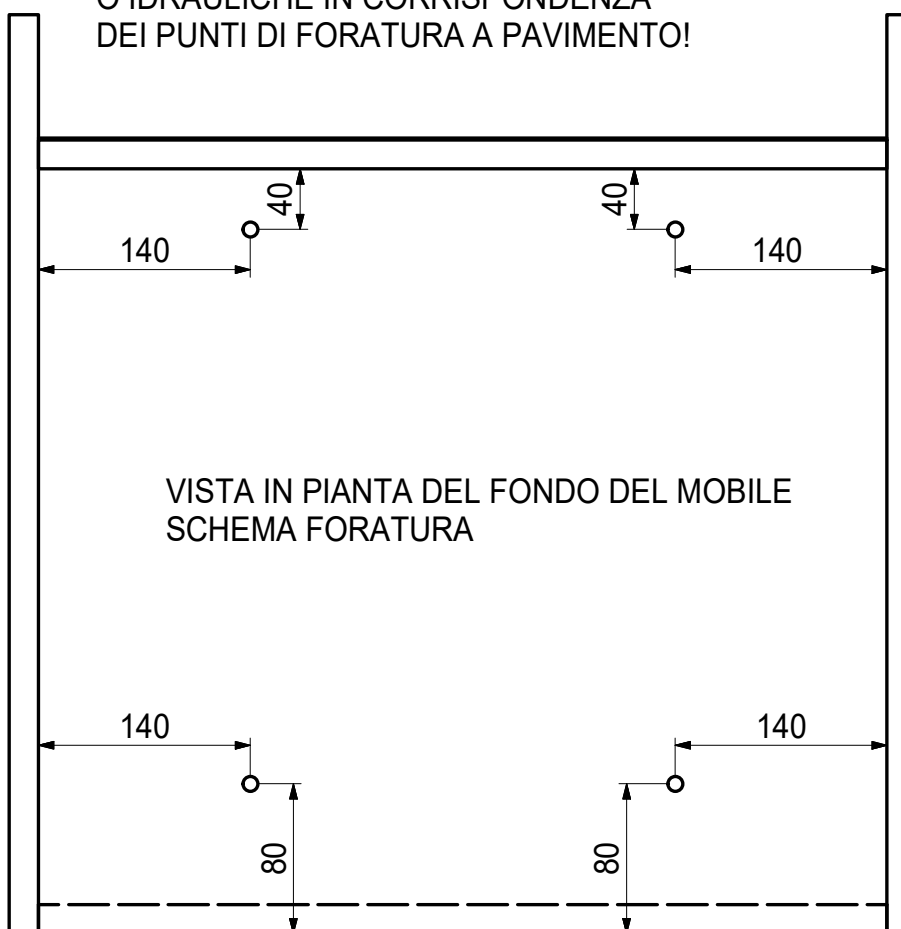
FORARE FONDO DEL MOBILE E PAVIMENTO CON PUNTA DI LUNGHEZZA ADEGUATA A PENETRARE ABBONDANTEMENTE IL MASSETTO

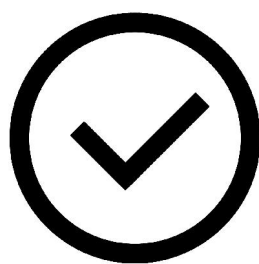


TASSELLI E VITI NON IN DOTAZIONE. UTILIZZARE I PIU' IDONEI IN BASE ALLA TIPOLOGIA DI PAVIMENTO



VERIFICARE SEMPRE CON GLI APPOSITI STRUMENTI RILEVATORI O CON L'AIUTO DI UN PROFESSIONISTA LA PRESENZA DI EVENTUALI LINEE ELETTRICHE O IDRAULICHE IN CORRISPONDENZA DEI PUNTI DI FORATURA A PAVIMENTO!





FISSARE SALDAMENTE IL MOBILE A TERRA SUI QUATTRO PUNTI
PER EVITARNE IL POSSIBILE RIBALTAMENTO
VITI E RONDELLE NON IN DOTAZIONE

