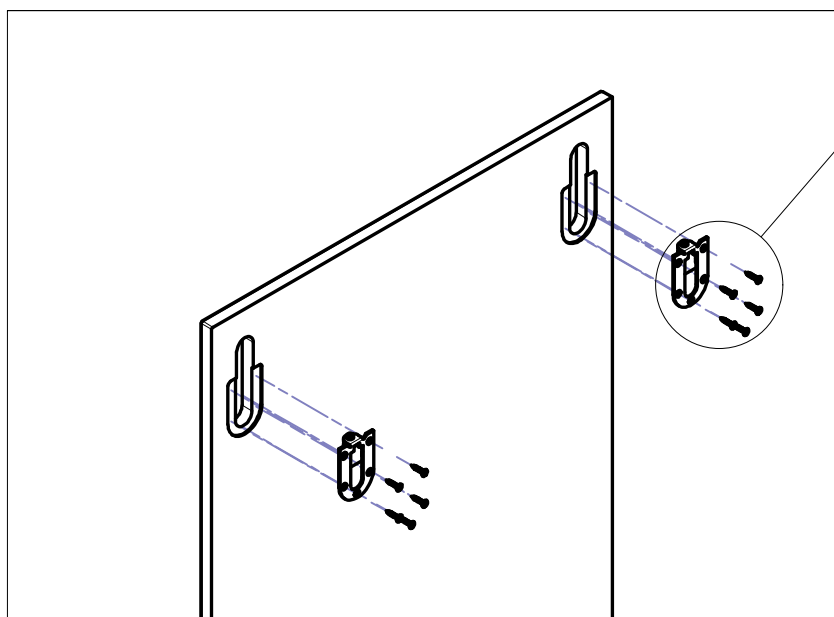
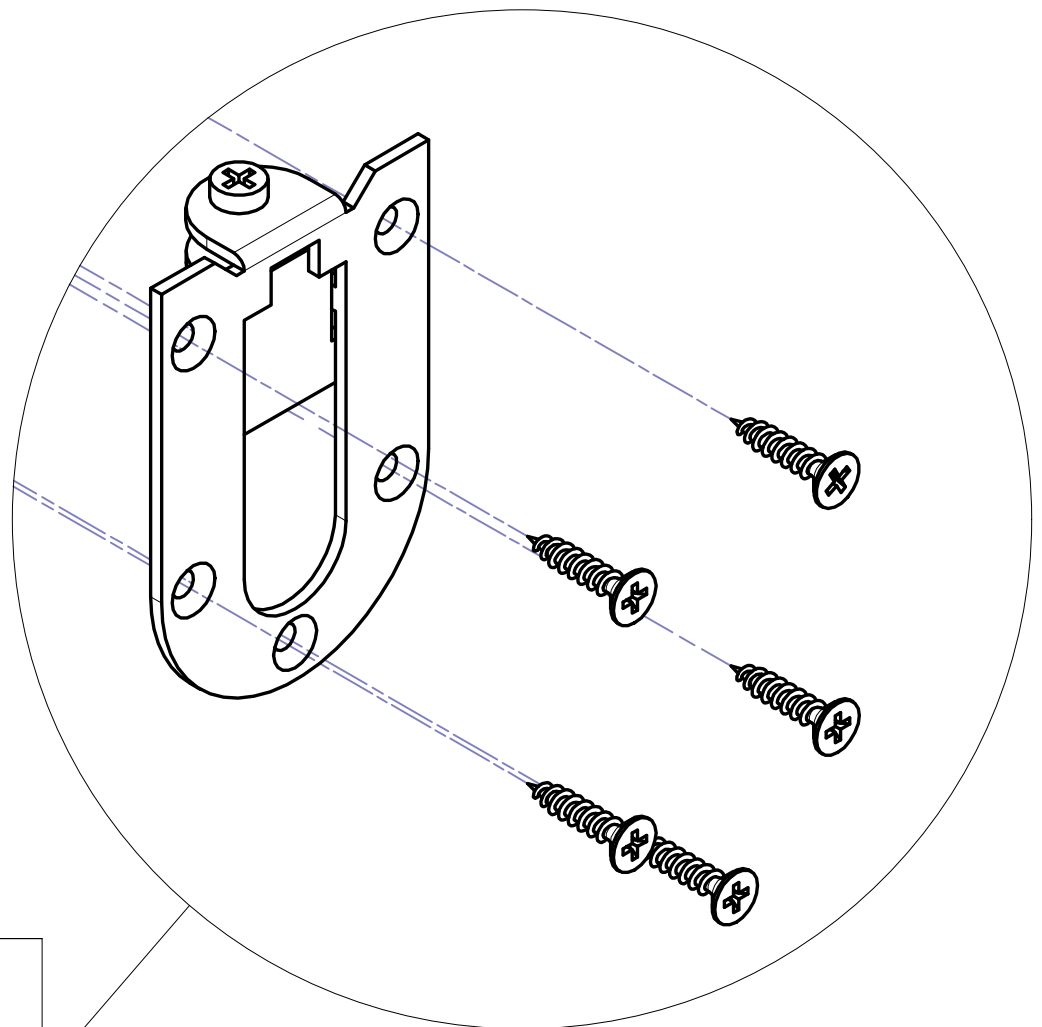
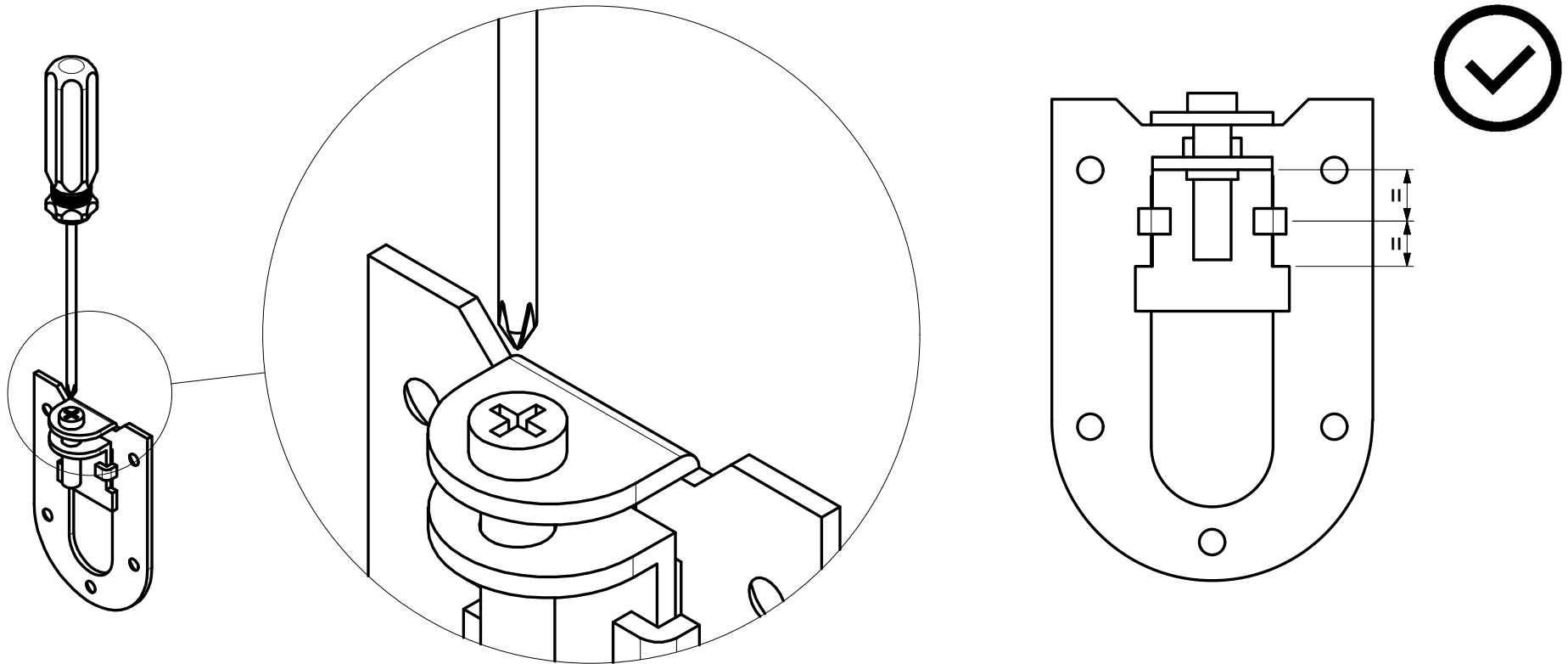


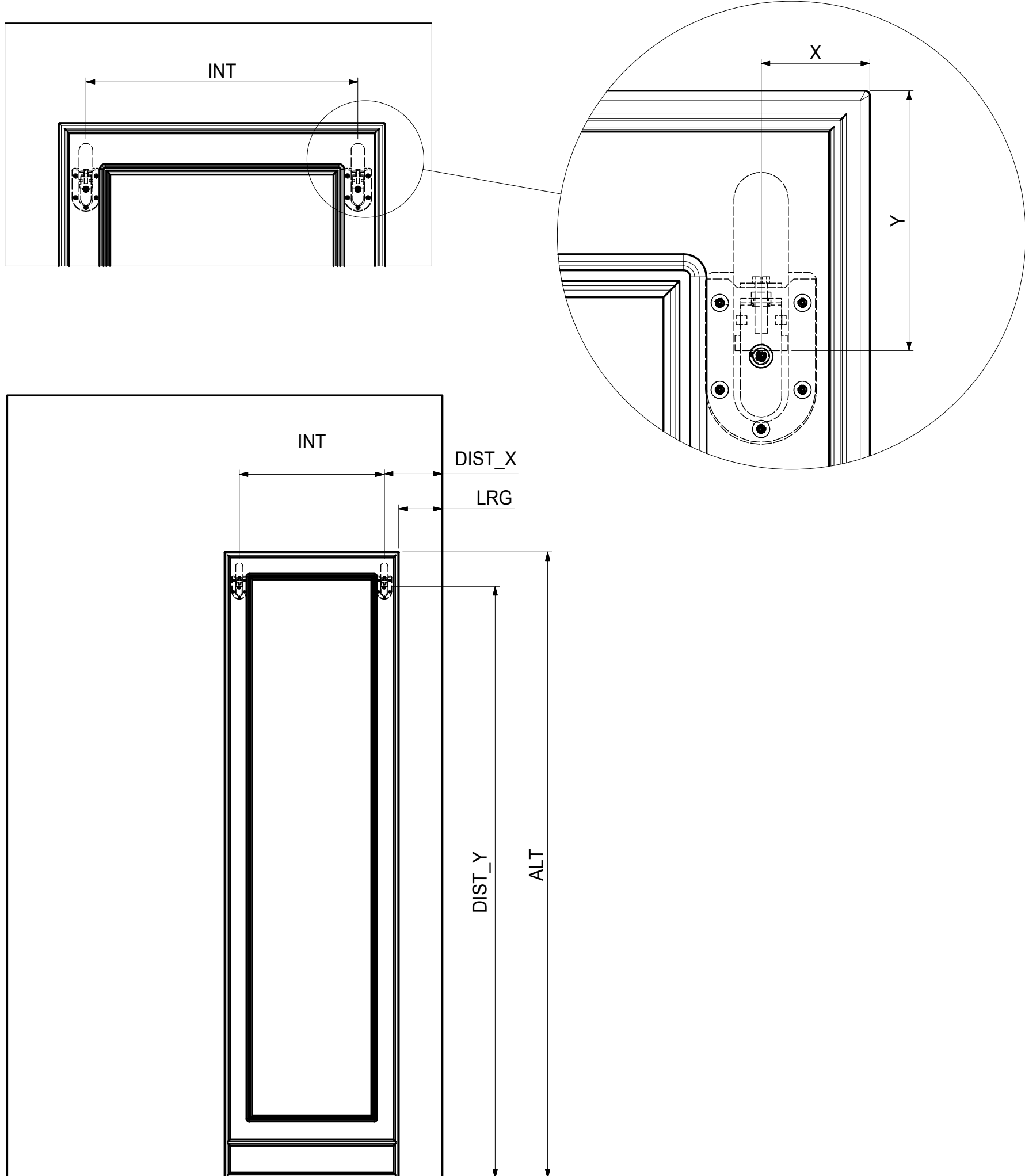


**ATTENZIONE:**

Per prevenire la caduta, questo prodotto deve essere utilizzato con il dispositivo di attacco al muro fornito, seguendo le istruzioni di montaggio.

Valutare l'adeguatezza del muro per assicurare che i dispositivi di fissaggio resisteranno alle forze generate. Verificare sempre con gli appositi strumenti rilevatori o con l'aiuto di un professionista la presenza di eventuali linee elettriche o idrauliche in corrispondenza dei punti di foratura sulla parete.

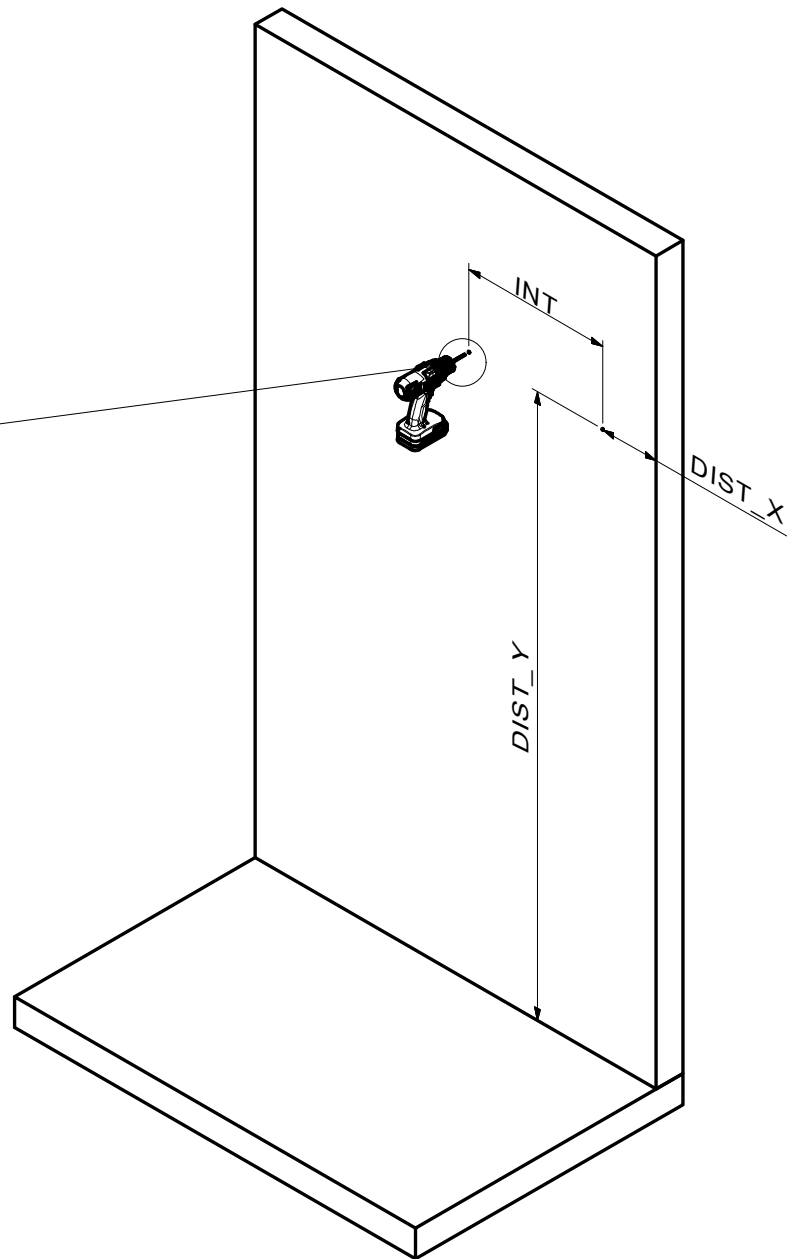
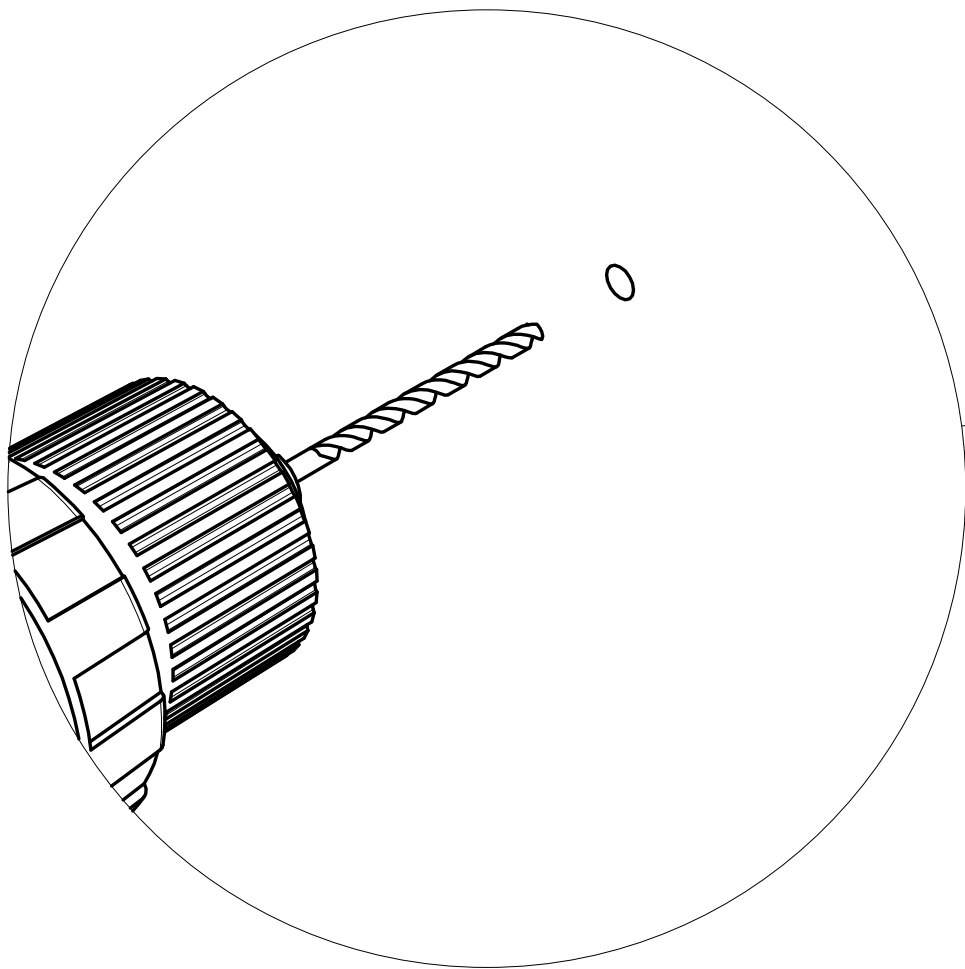




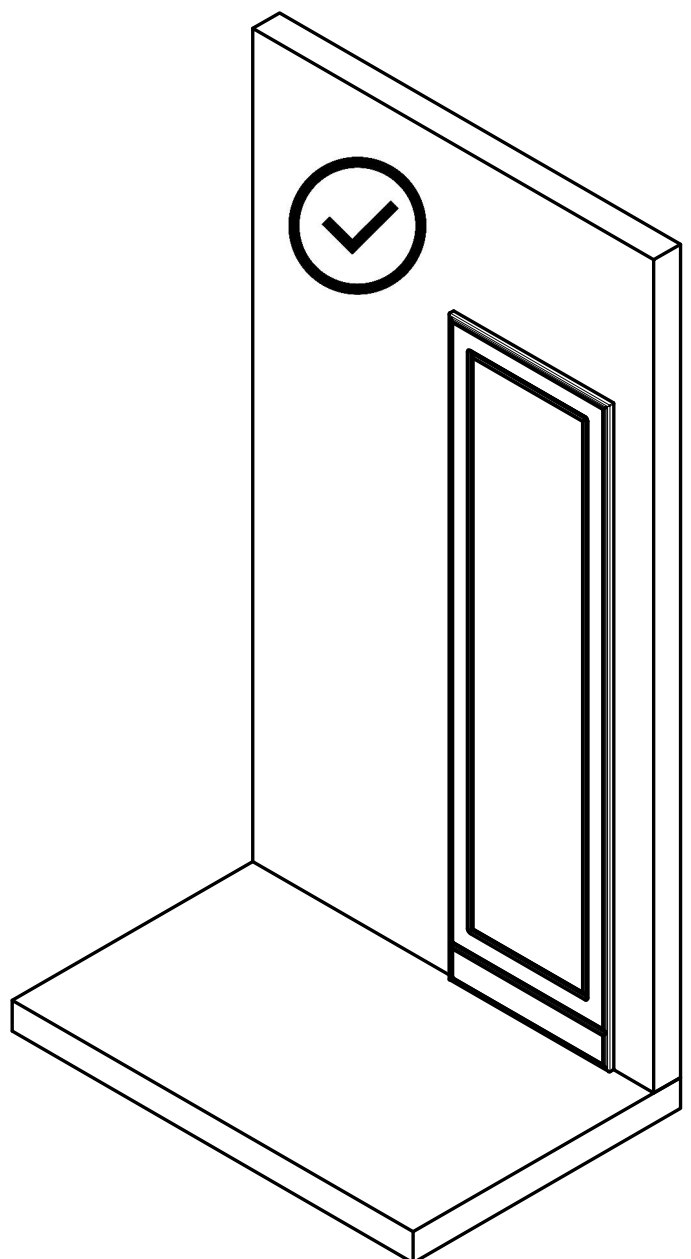
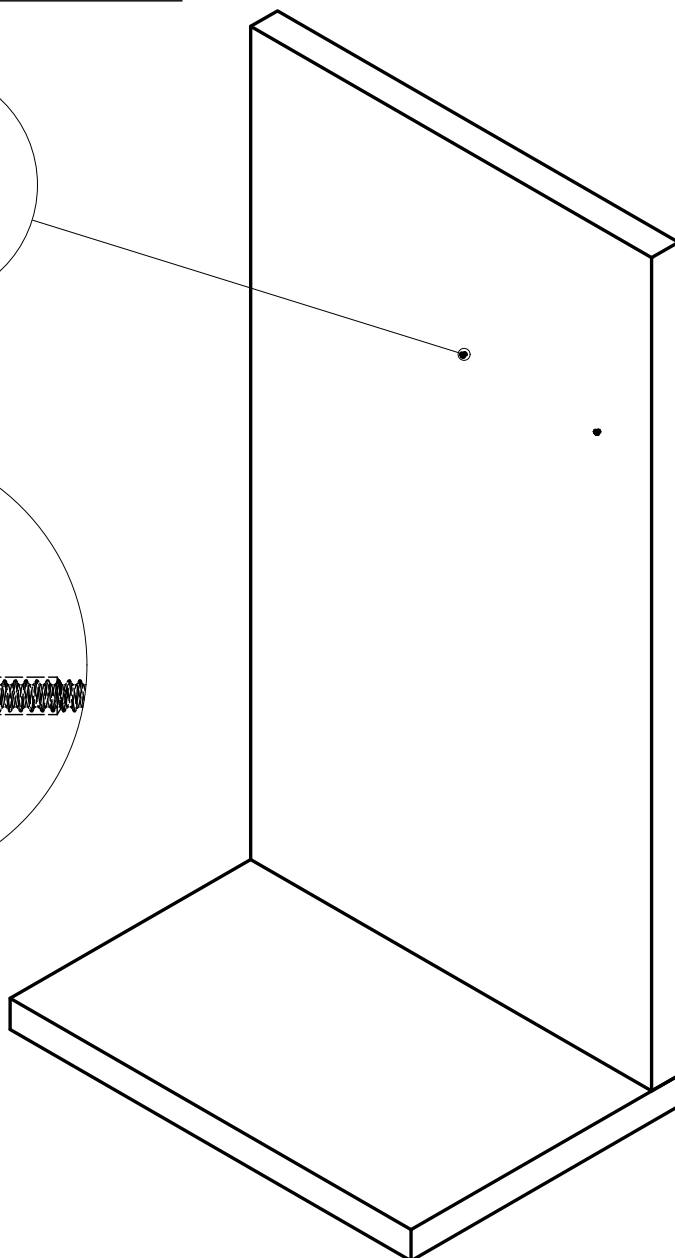
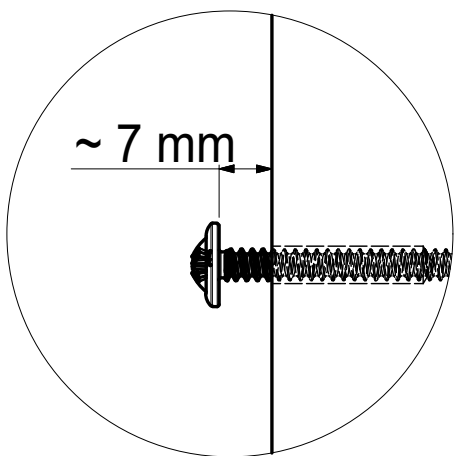
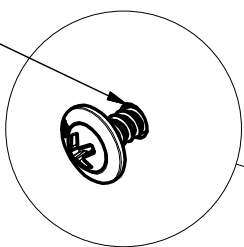
X = Distanza da bordo pannello laterale a centro attaccaglia  
 Y = Distanza da bordo pannello superiore ad aggancio attaccaglia  
 INT = Interasse tra attaccaglie

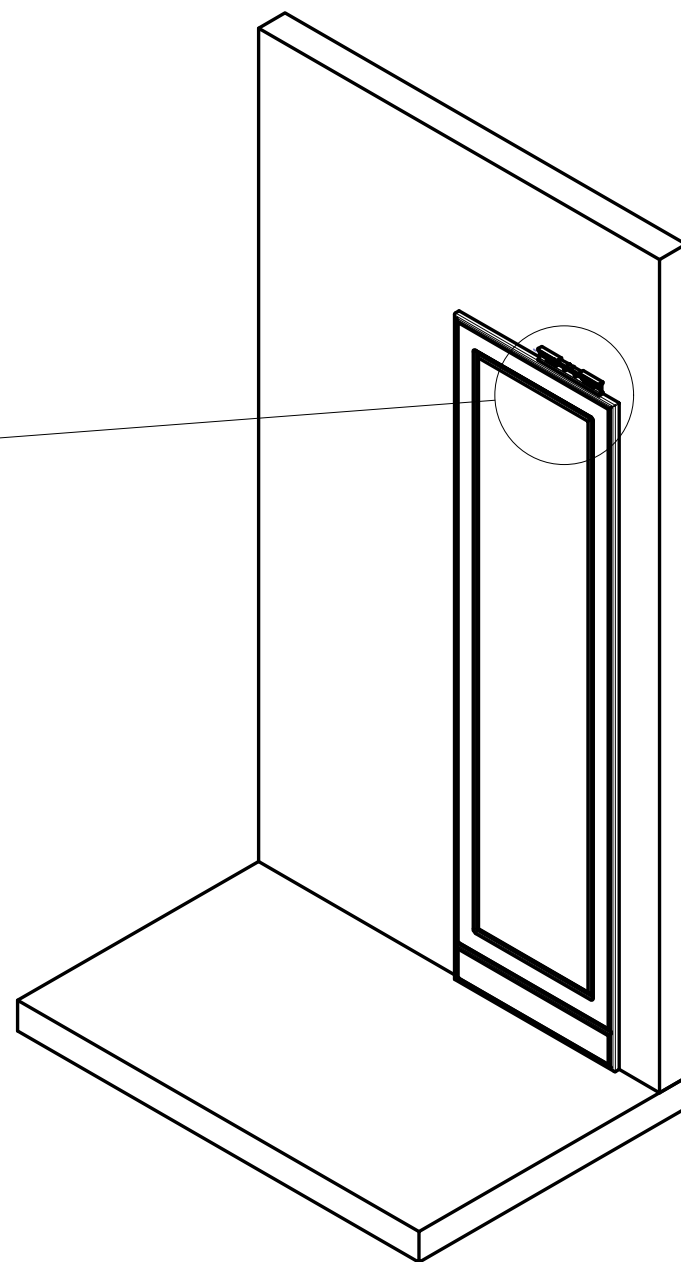
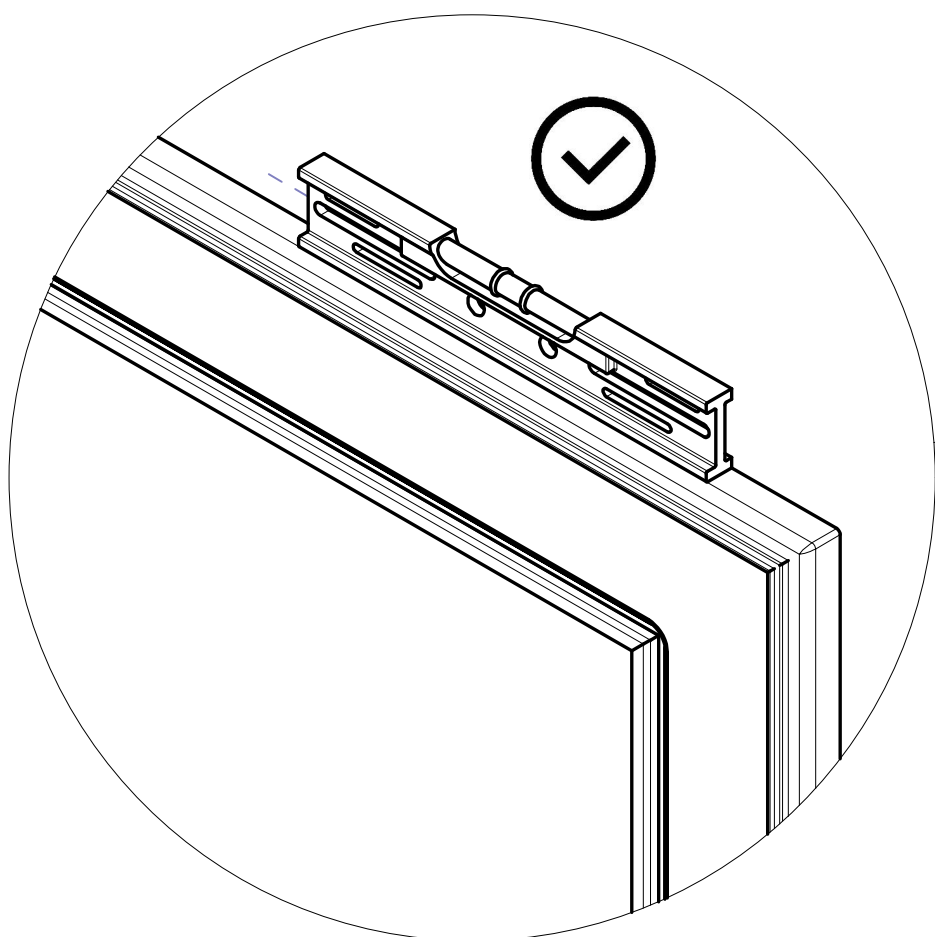
DIST\_X = Distanza laterale da centro foro attaccaglia ad inizio parete  
 LRG = Distanza da bordo pannello laterale ad inizio parete  
 DIST\_Y = Distanza verticale da centro foro attaccaglia a terra  
 ALT = Distanza verticale da bordo superiore superiore a terra

**DIST\_X = LRG + X**  
**DIST\_Y = ALT - Y - 5mm**



TASSELLO PER FISSAGGIO NON IN DOTAZIONE. UTILIZZARE IL PIU' IDONEO IN BASE ALLA TIPOLOGIA DI PARETE





PER ESEGUIRE UNA CORRETTA REGOLAZIONE DI LIVELLAMENTO E' NECESSARIO SGANCIARE IL PANNELLO DALLA PARETE E PROCEDERE COME INDICATO IN FIGURA SOTTOSTANTE, FINO AL RAGGIUNGIMENTO DELLA QUOTA DESIDERATA

