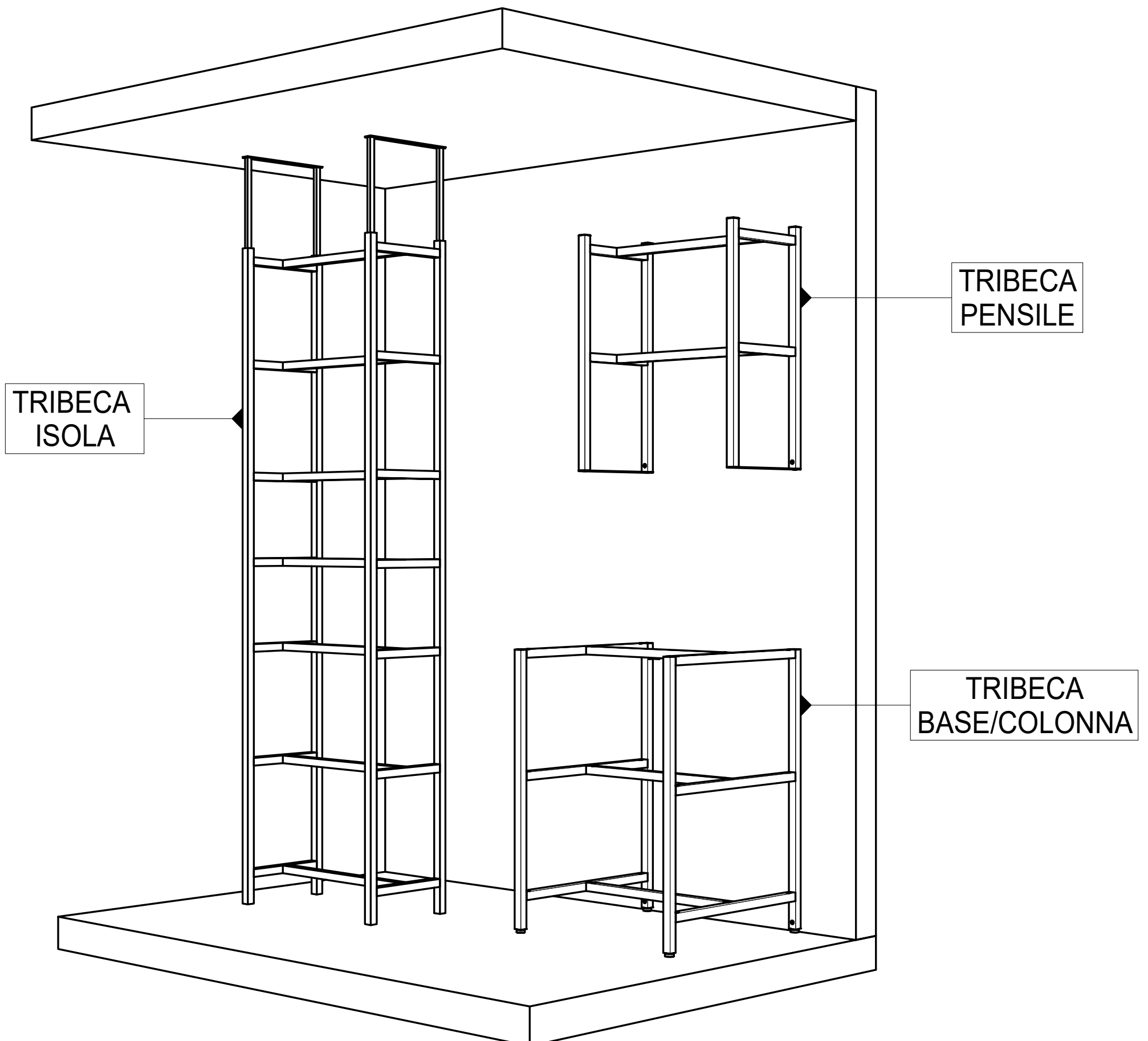
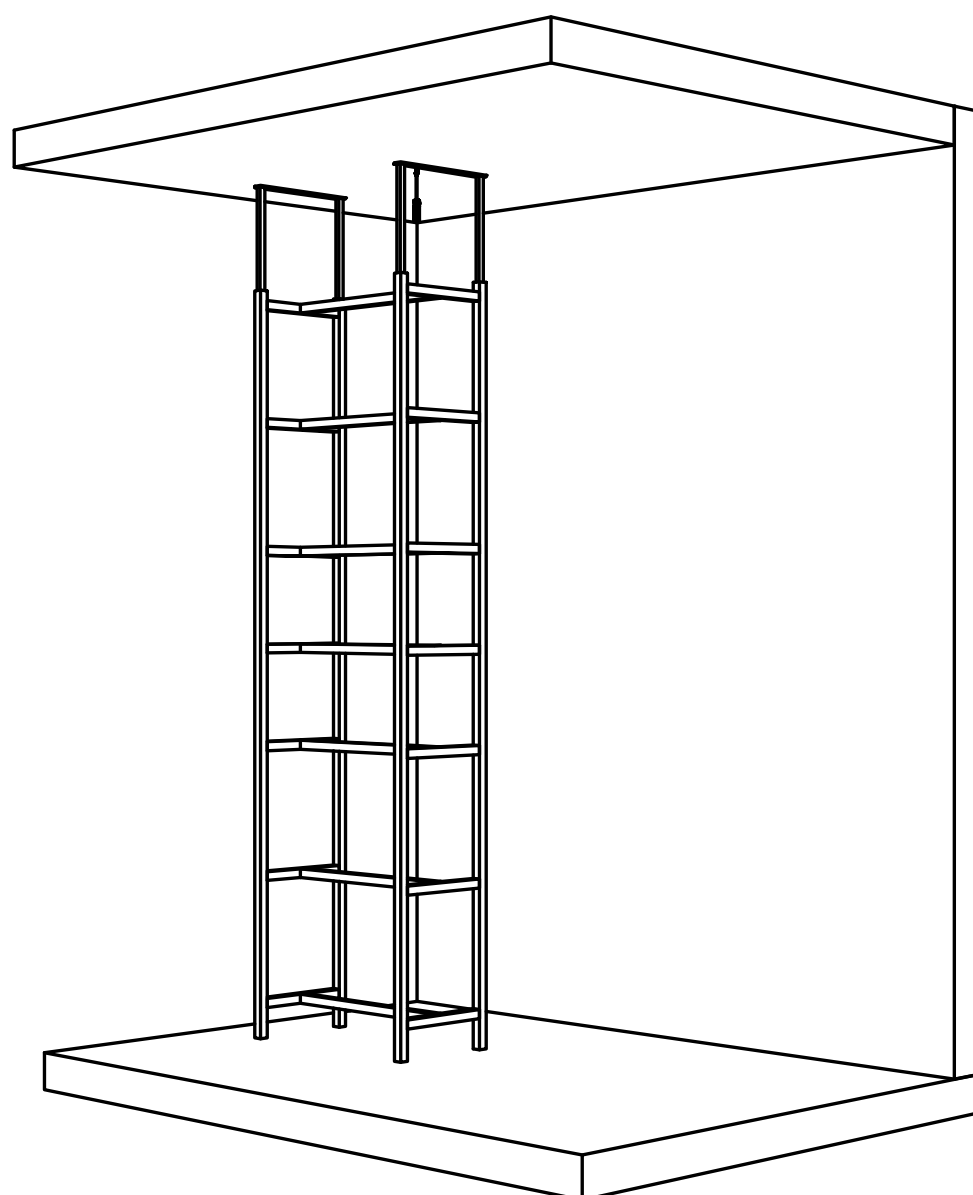
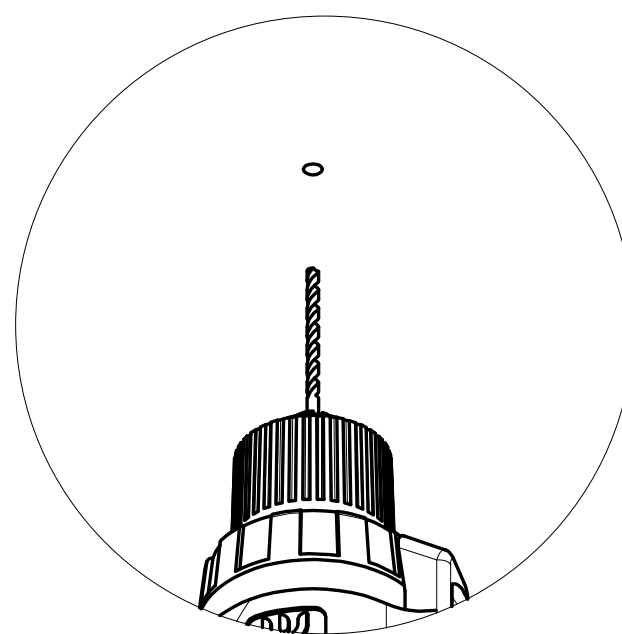
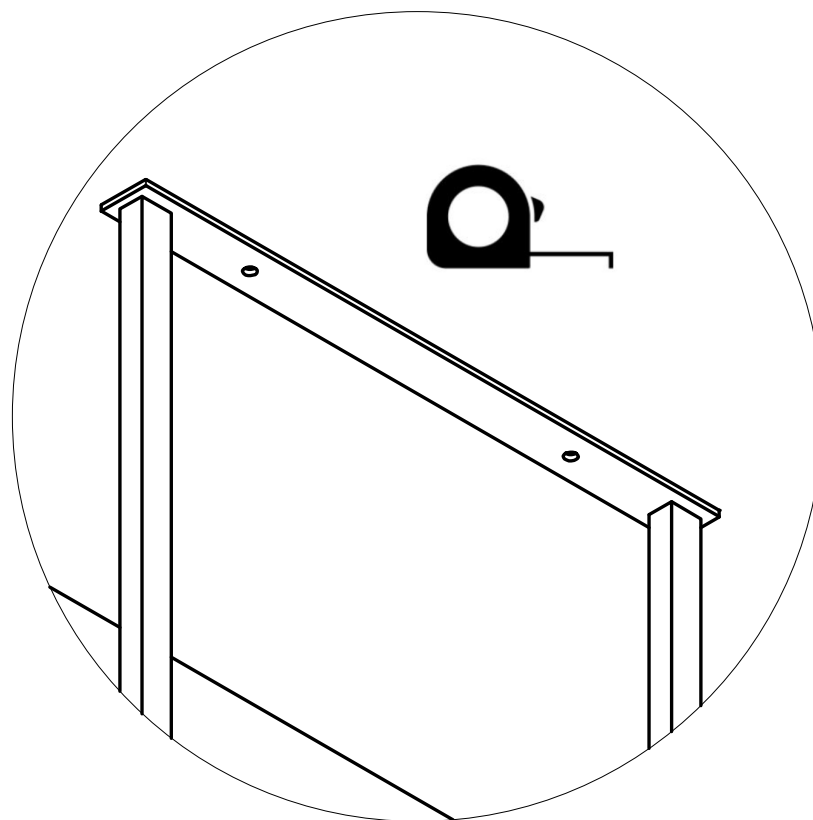
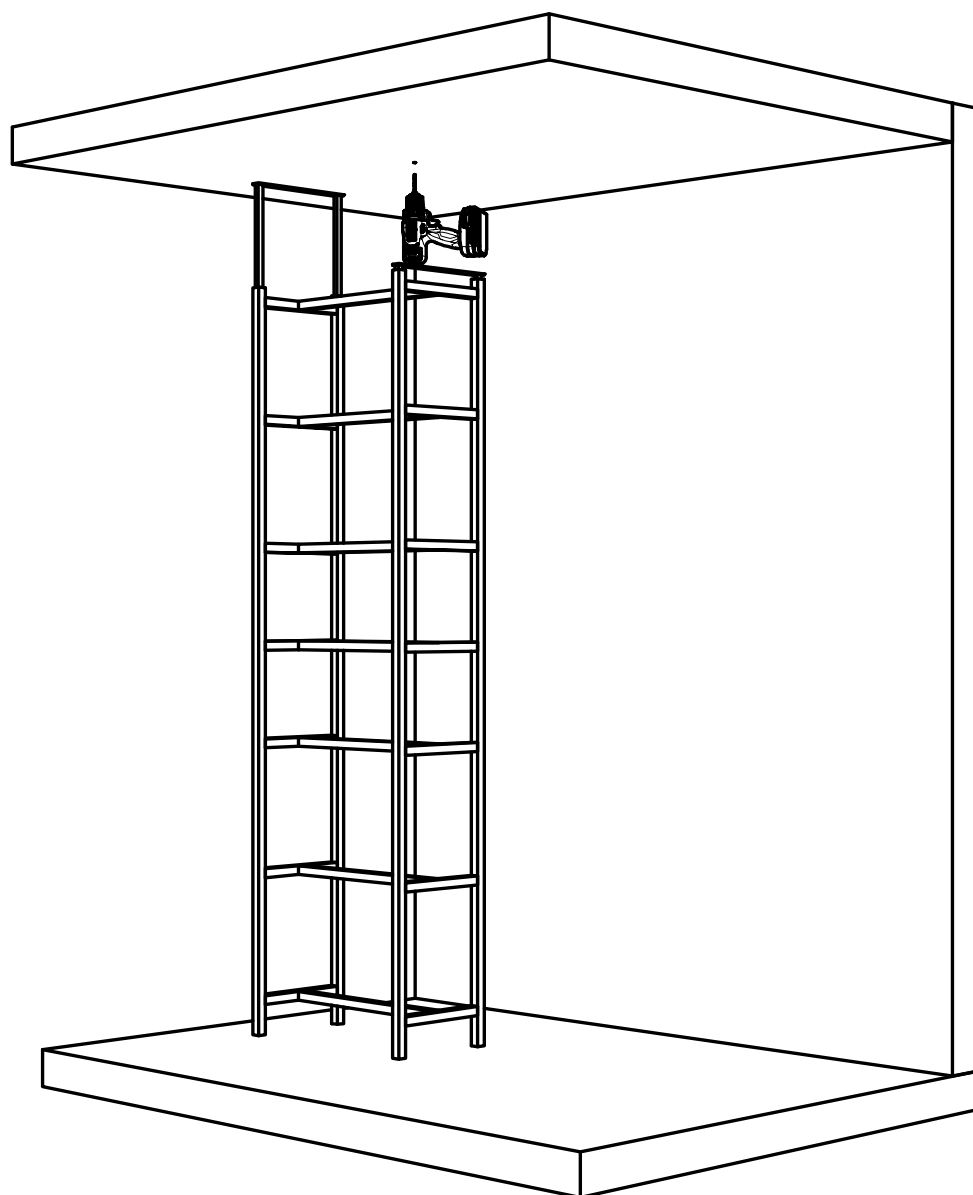


**ATTENZIONE:**

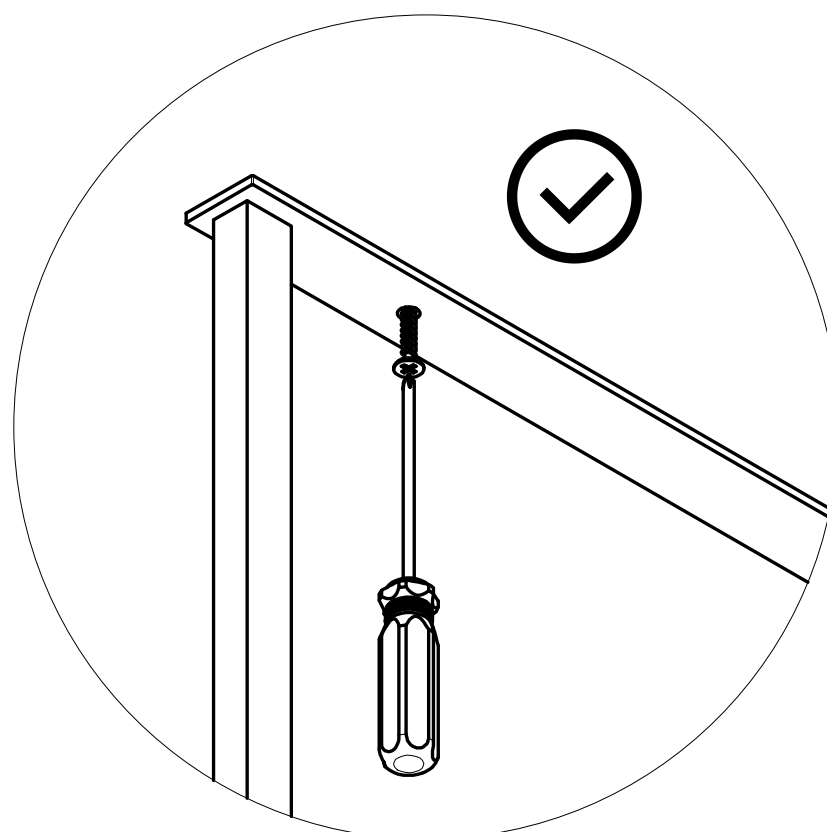
Per prevenire la caduta, questo prodotto deve essere utilizzato con il dispositivo di attacco al muro fornito, seguendo le istruzioni di montaggio.

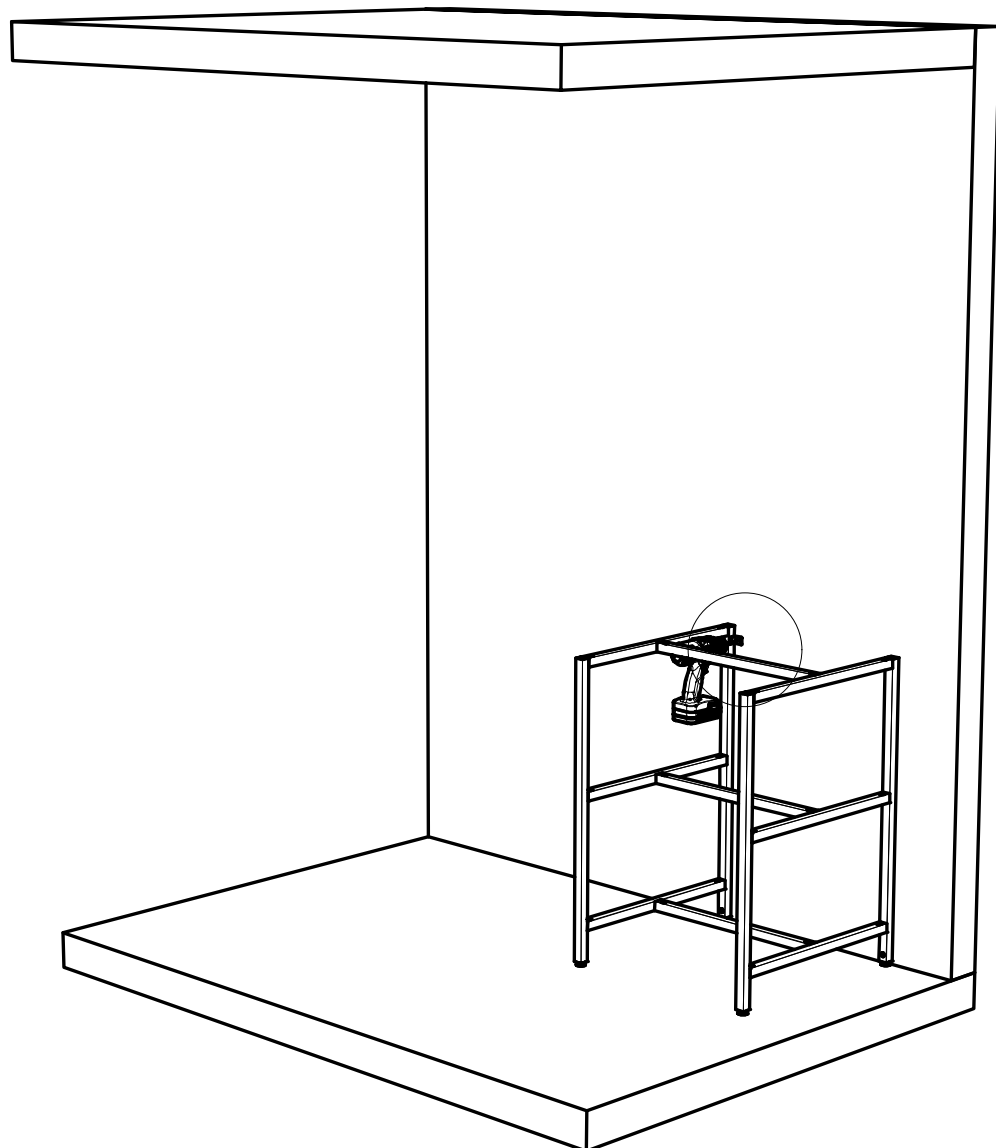
Valutare l'adeguatezza del muro per assicurare che i dispositivi di fissaggio resisteranno alle forze generate. Verificare sempre con gli appositi strumenti rilevatori o con l'aiuto di un professionista la presenza di eventuali linee elettriche o idrauliche in corrispondenza dei punti di foratura sulla parete.



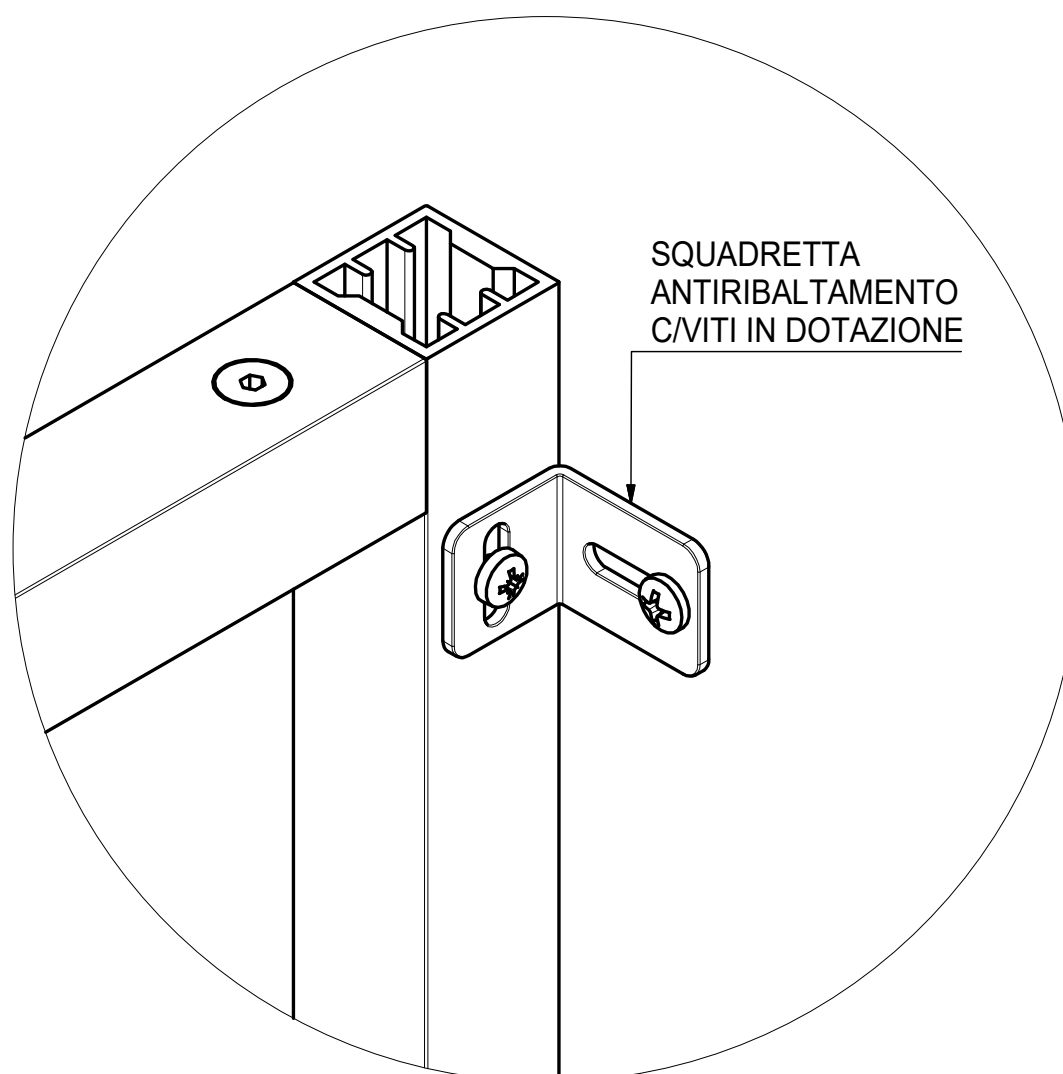
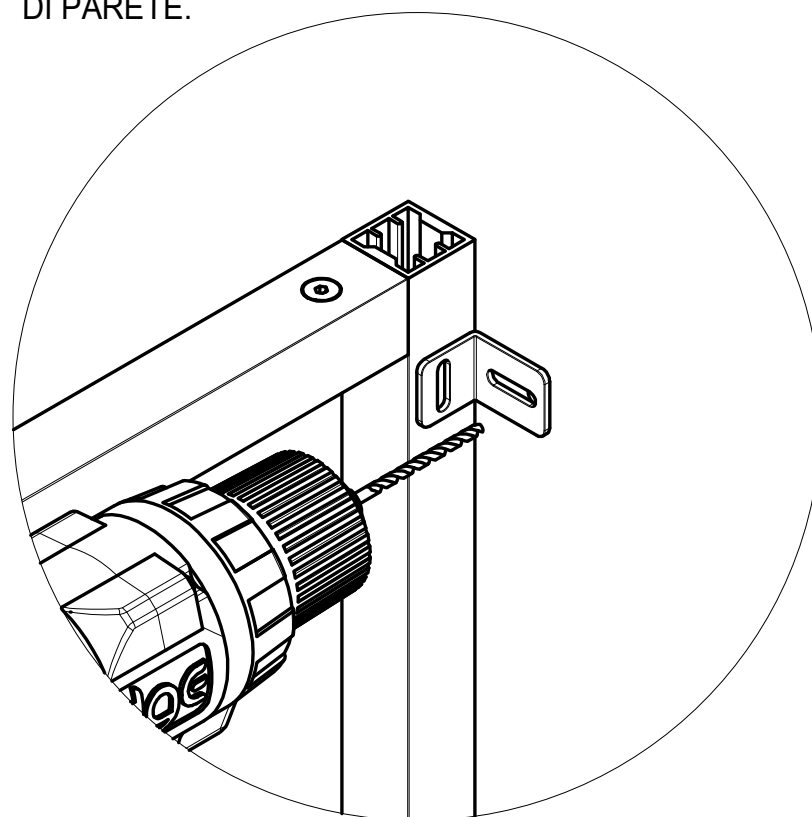


VITI E TASSELLI NON IN DOTAZIONE.
UTILIZZARE I PIU' IDONEI IN BASE ALLA TIPOLOGIA
DI PARETE.



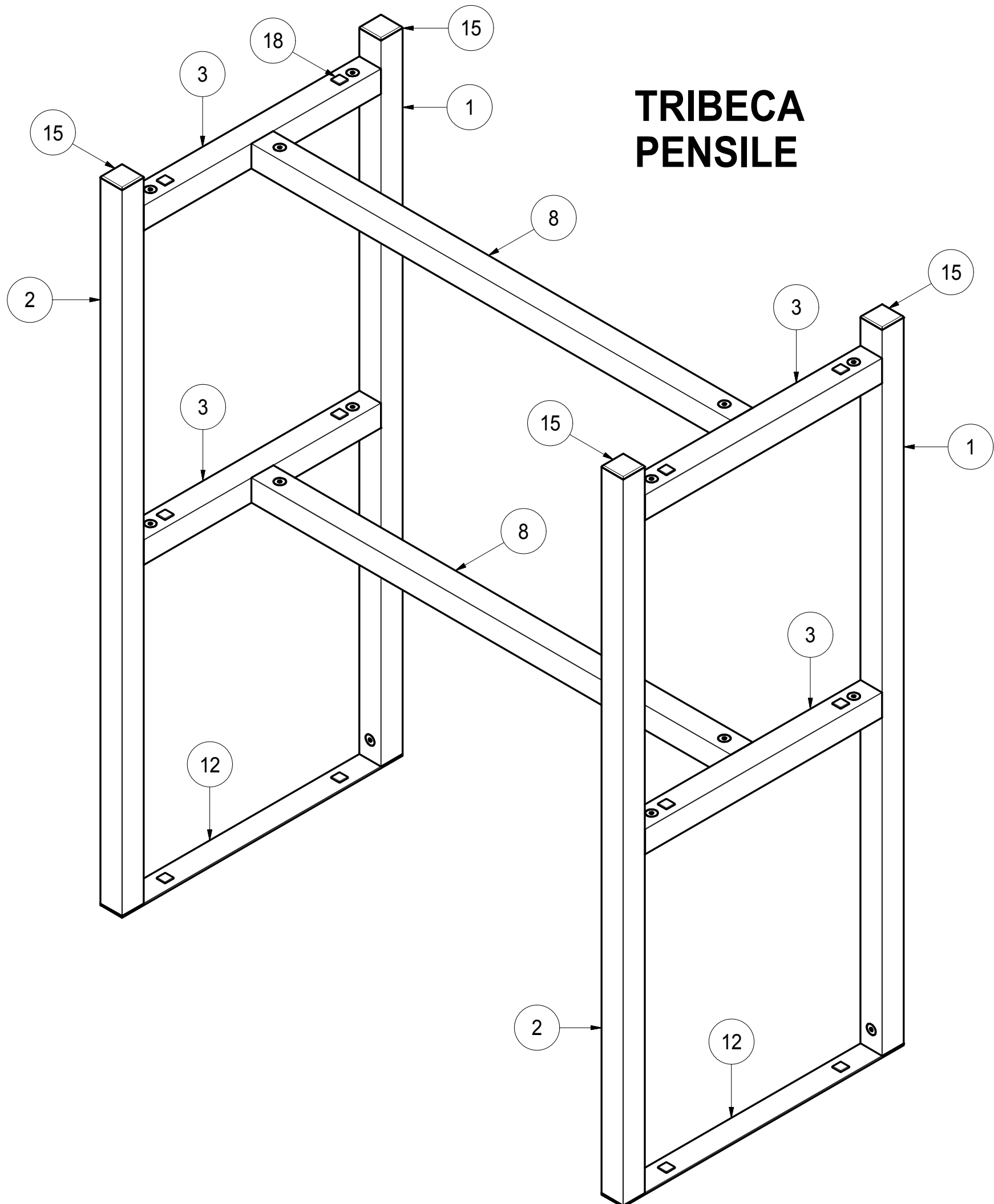


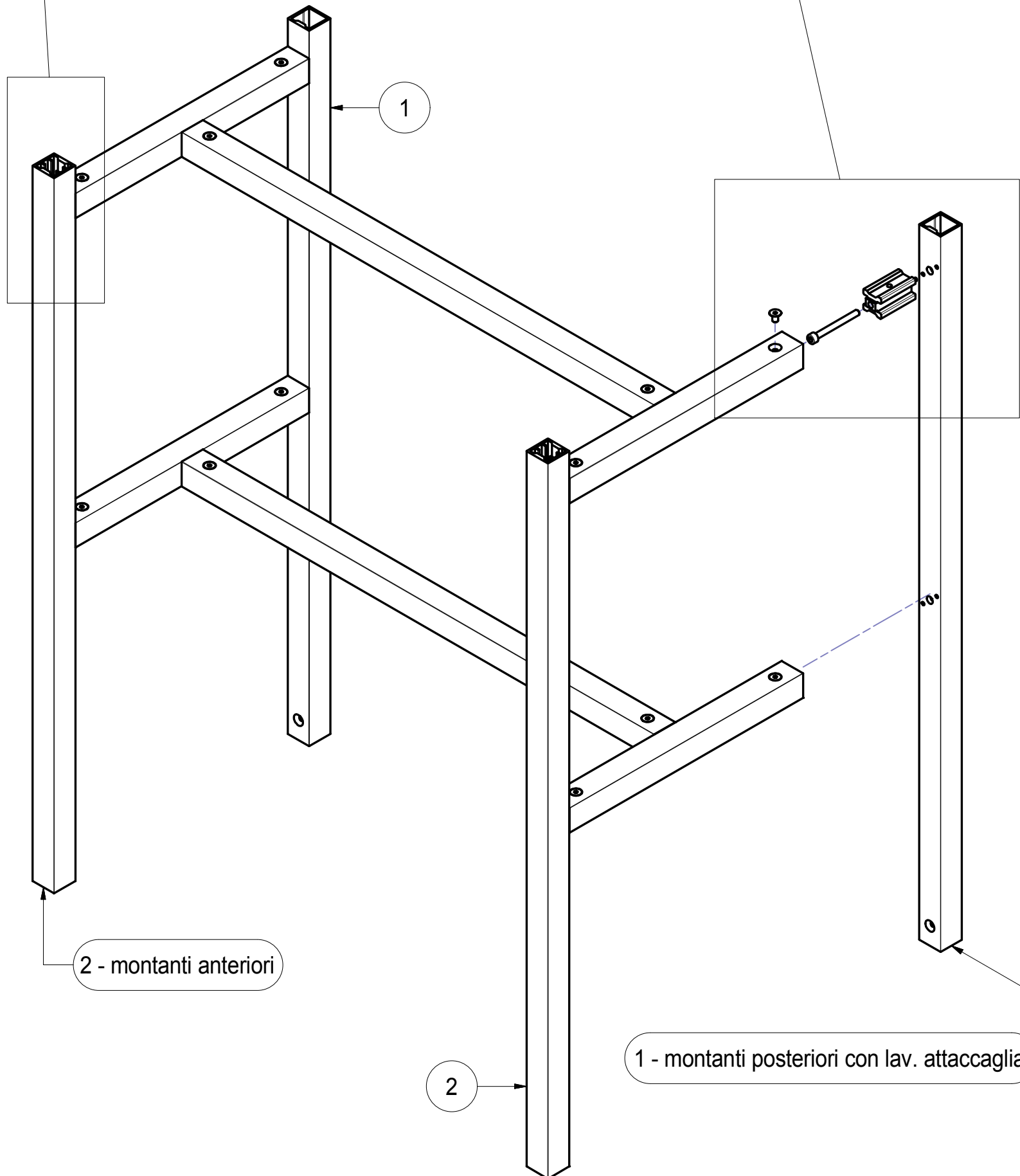
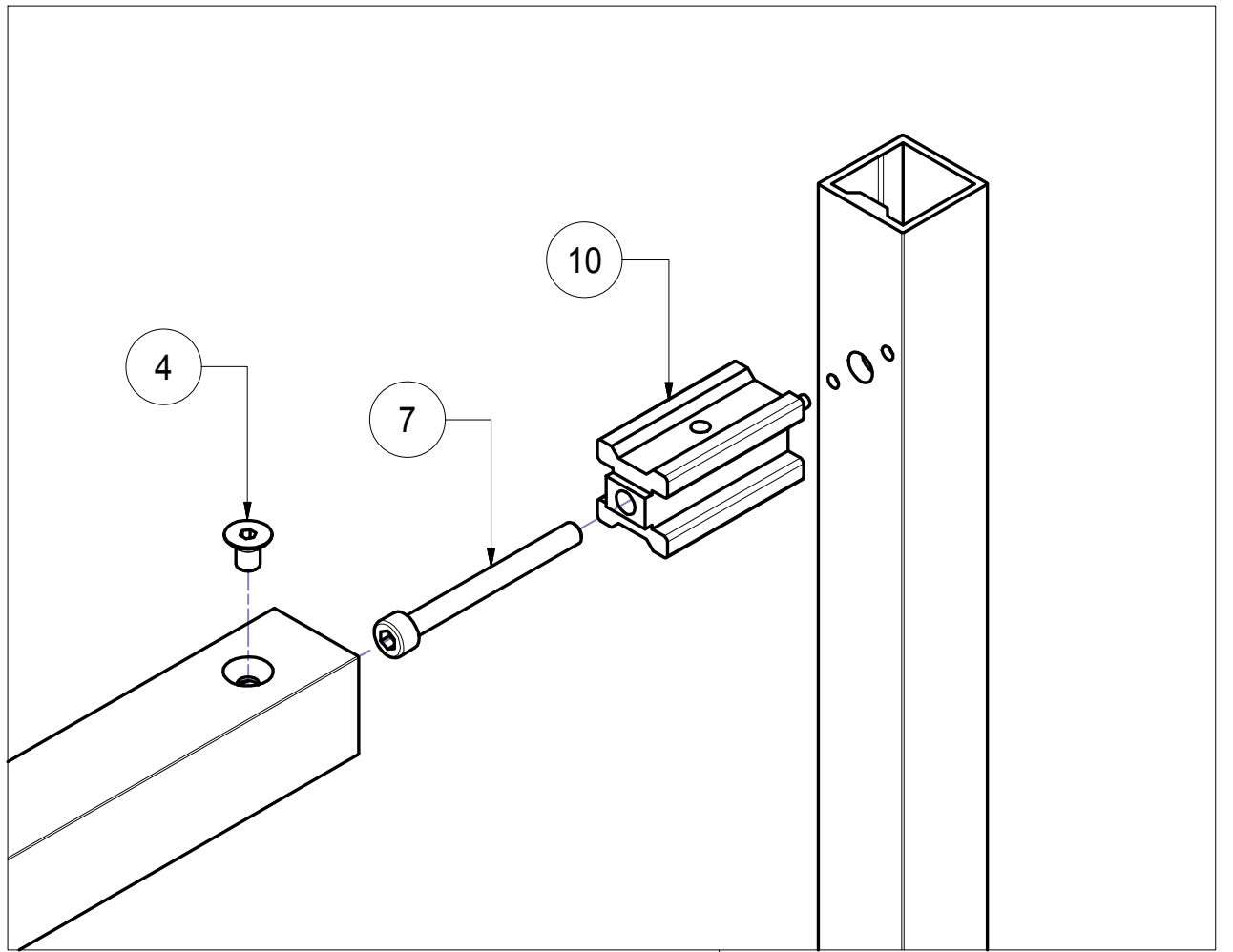
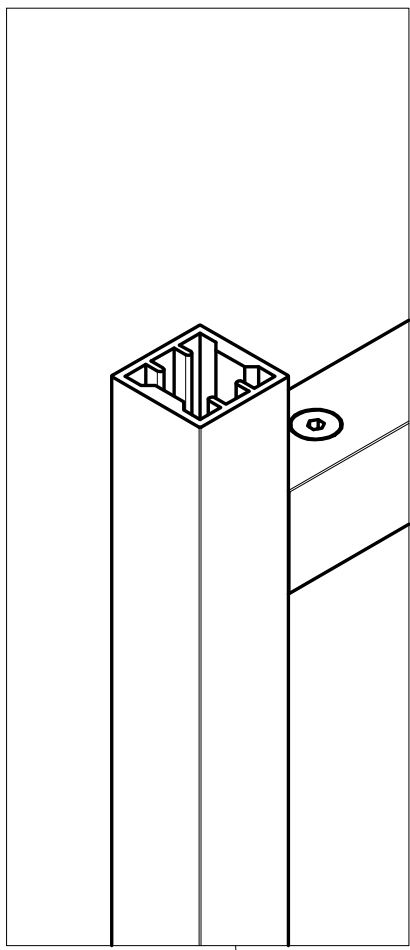
FORATURA TRIBECA E FISSAGGIO A PARETE A CURA DEL MONTATORE. TASSELLI NON IN DOTAZIONE. UTILIZZARE I PIU' IDONEI IN BASE ALLA TIPOLOGIA DI PARETE.

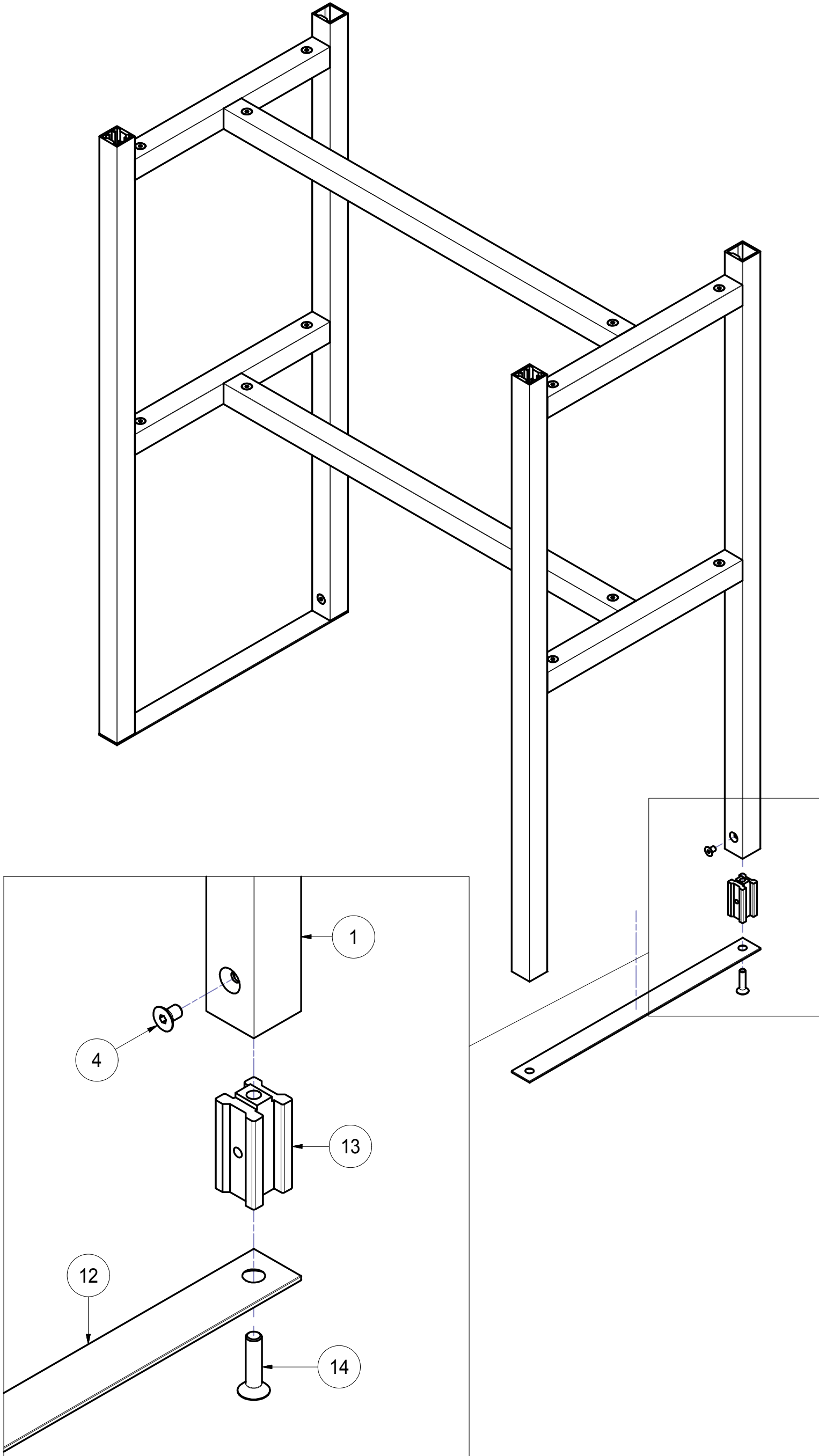


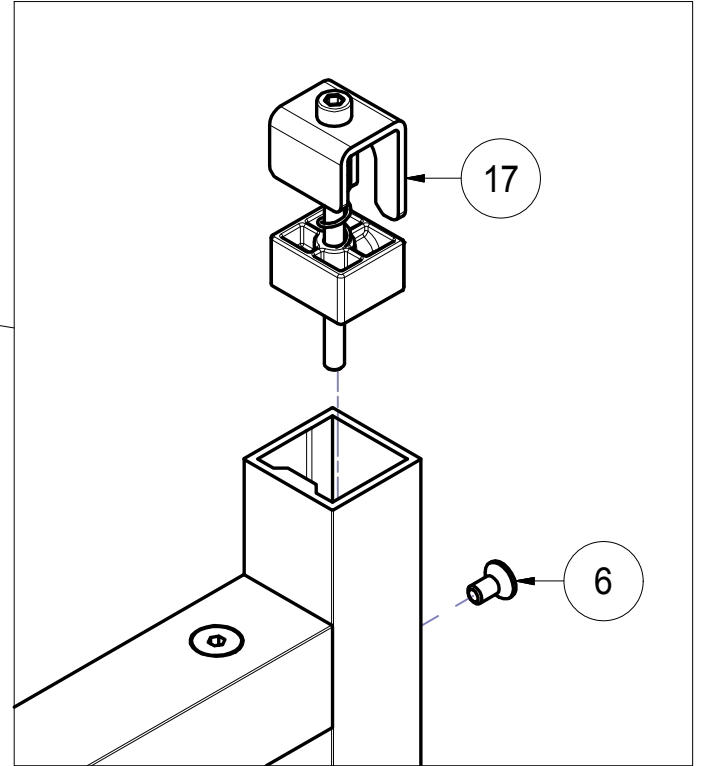
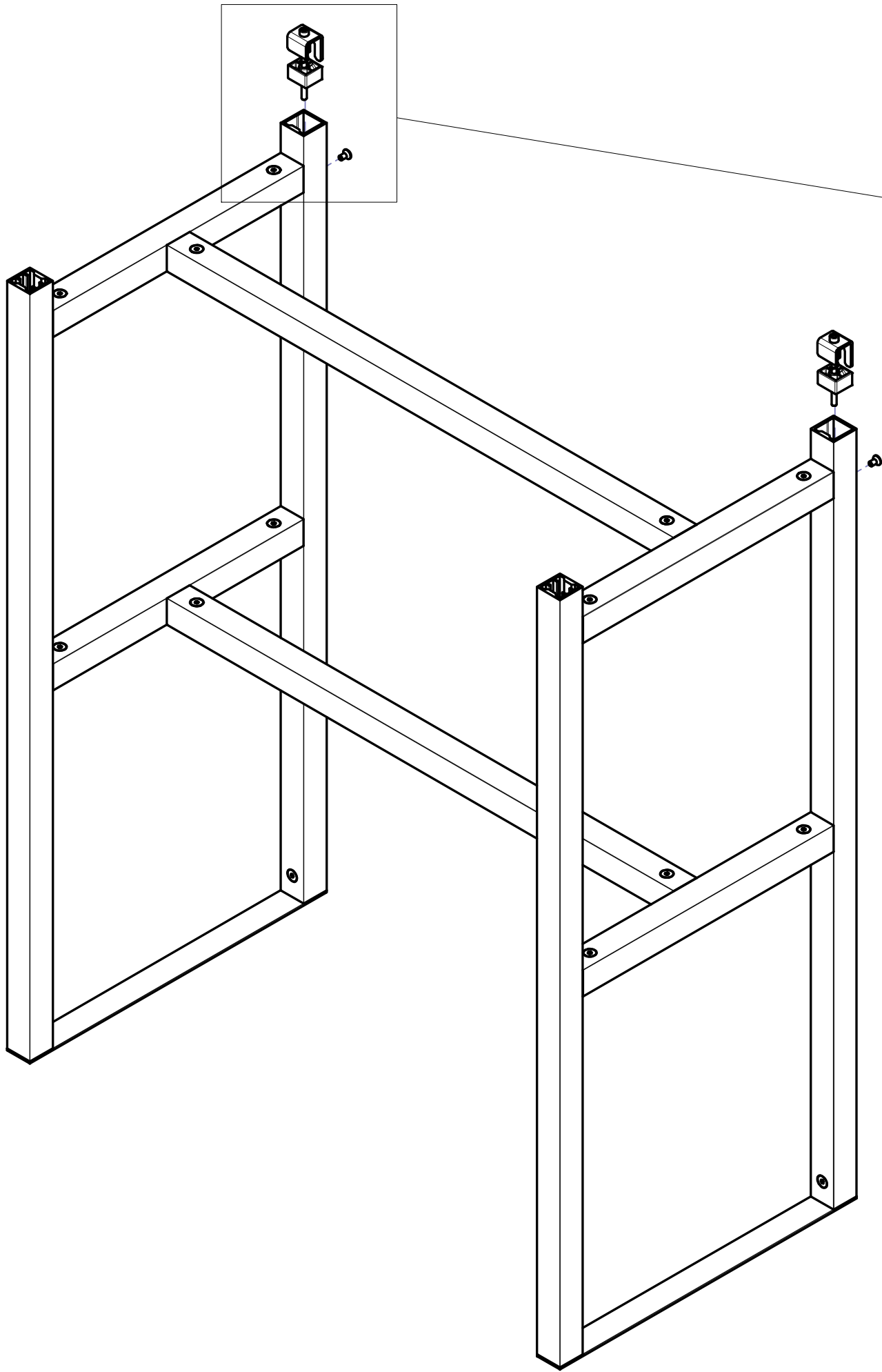
ELENCO PARTI

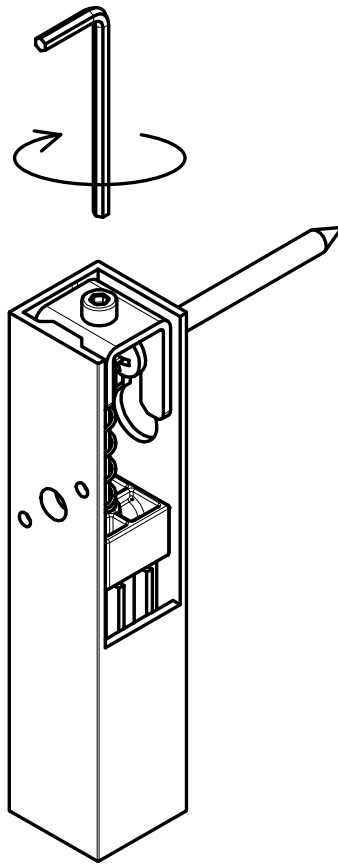
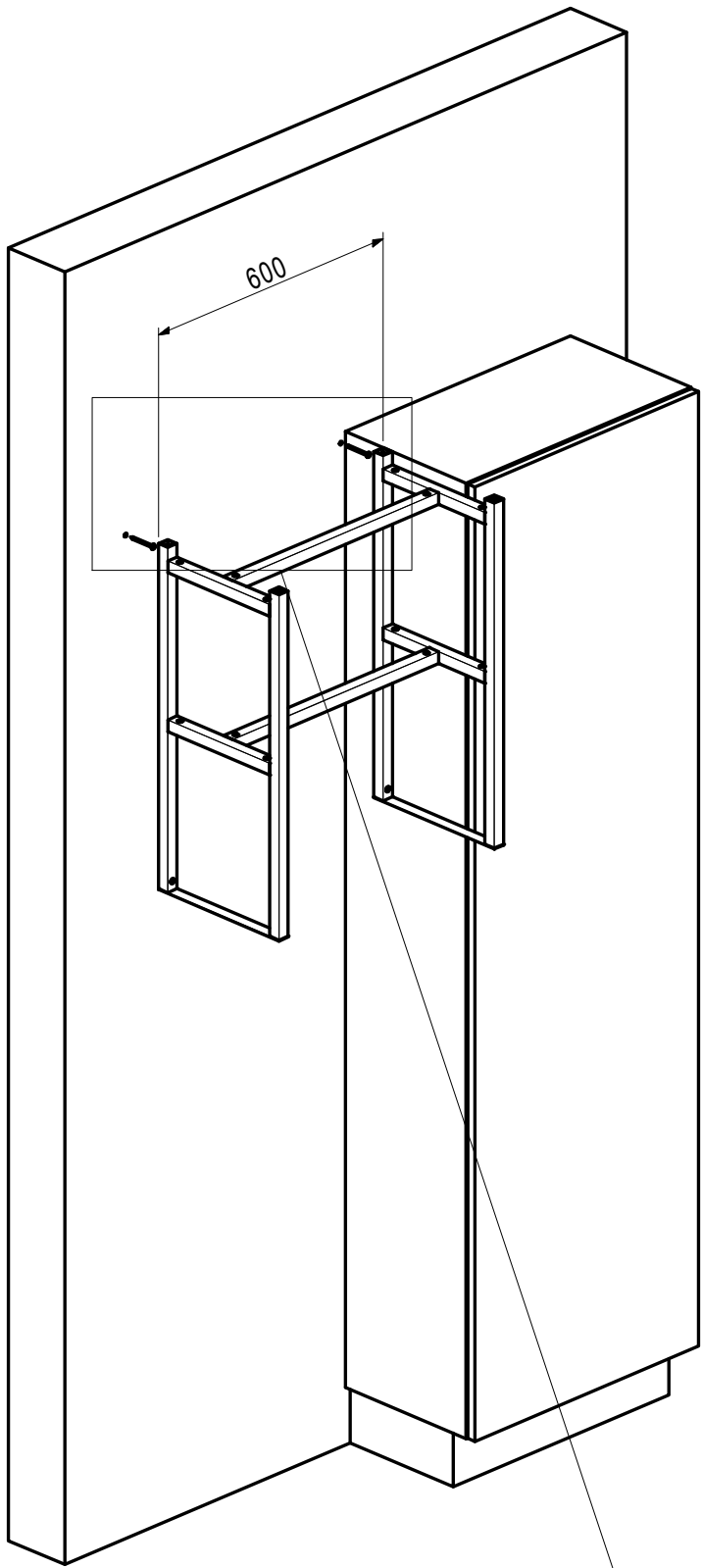
ELEMENTO	QTÀ	NUMERO PARTE	DESCRIZIONE
1	2	MP-1016-02	Mont.Tipo E5 Posteriore Sospeso Posteriore Fin.Alluminio
2	2	MP-1016-08	Mont.Tipo E1 Anteriore Sospeso Anteriore Fin.Alluminio
3	4	MP-1016-04	Giunzione Tipo Y1 Esterna Alluminio Fin.Acciaio
4	16	Vite M5 X 8	Viti a testa svasata con esagono incassato
6	2	Vite M4 X 8	Vite a testa piana svasata con intaglio a croce
7	12	Vite M5 X 50	Vite a testa cilindrica
8	2	MP-1016-05	Profilo OL-965 Trasverso senza Giunti L.550 -D-
10	12	MP-1017-01	Giunto in Zama OL-GTSI
12	2	MP-1063-01	Profilo Fondo Pensile 322x25x2
13	4	MP-1132	Giunto in Zama per Fondo Pensile
14	4	Vite M6 X 25	Viti a testa svasata con esagono incassato
15	4	MP-1133	Tappo per Montante
17	2	ASM-0079-03	Attaccaglia
18	12	COM-0051	Gommino antiscivolo



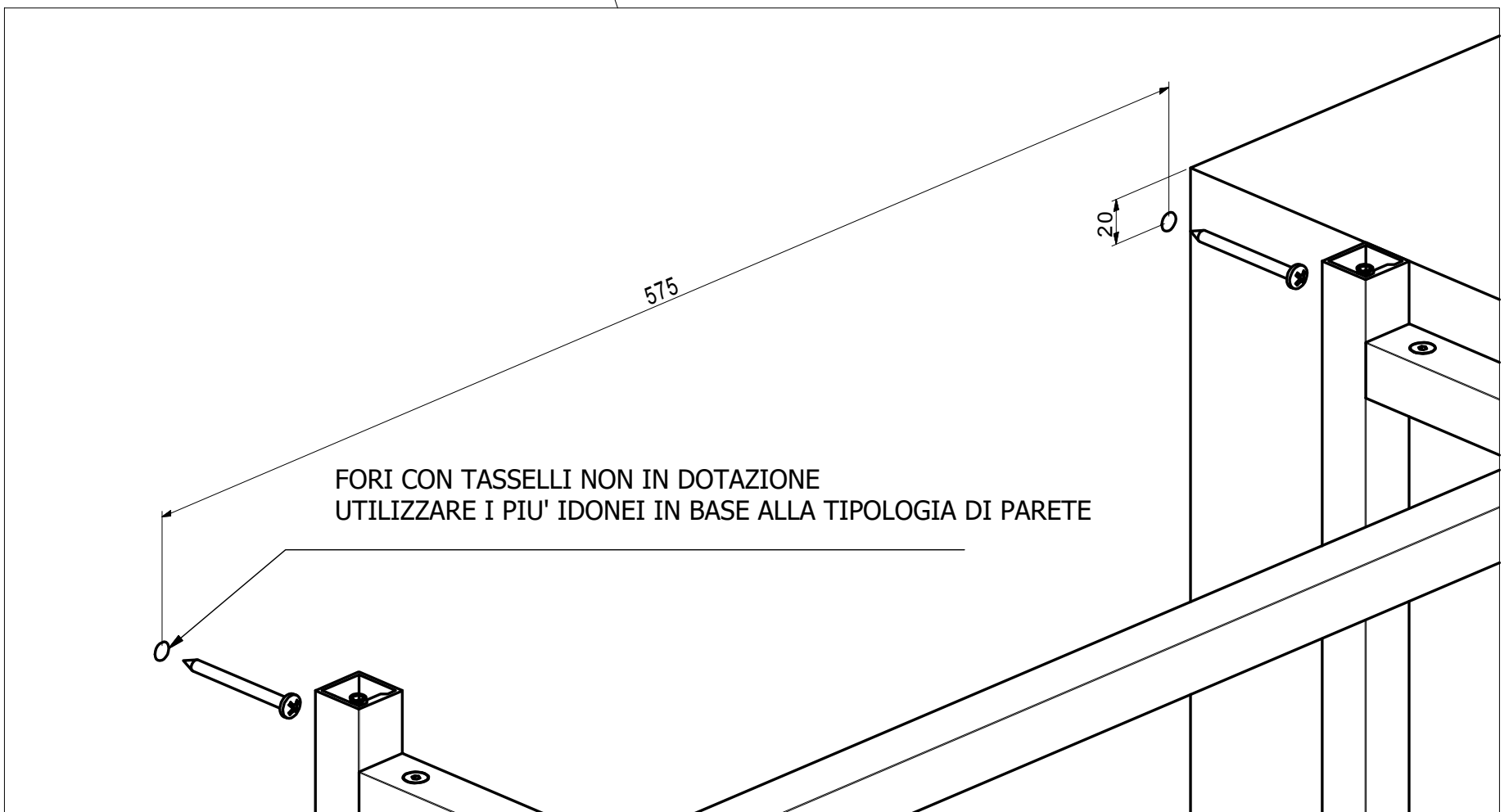
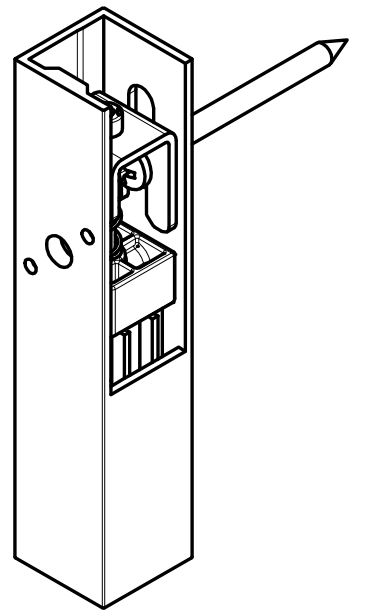


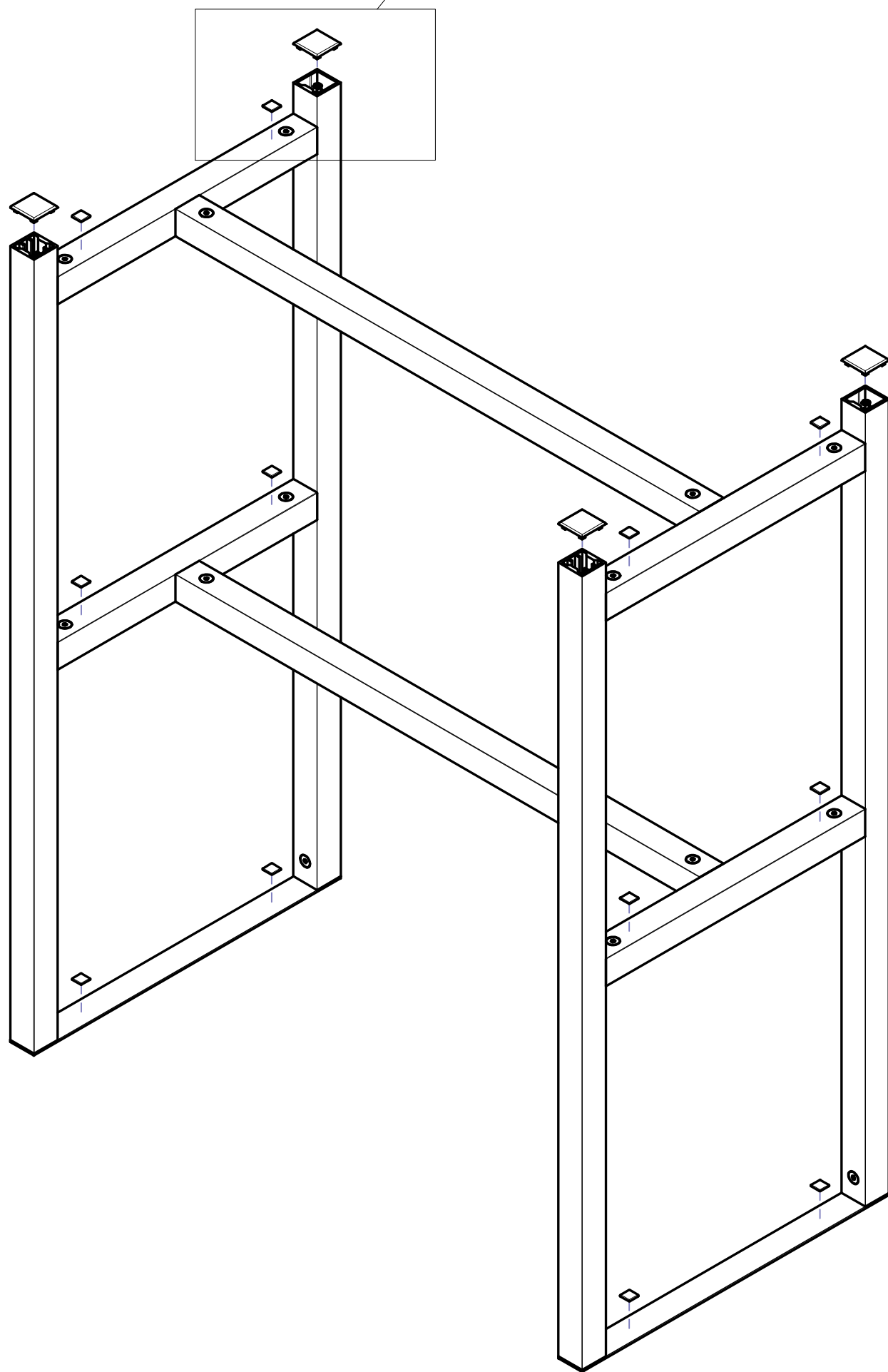
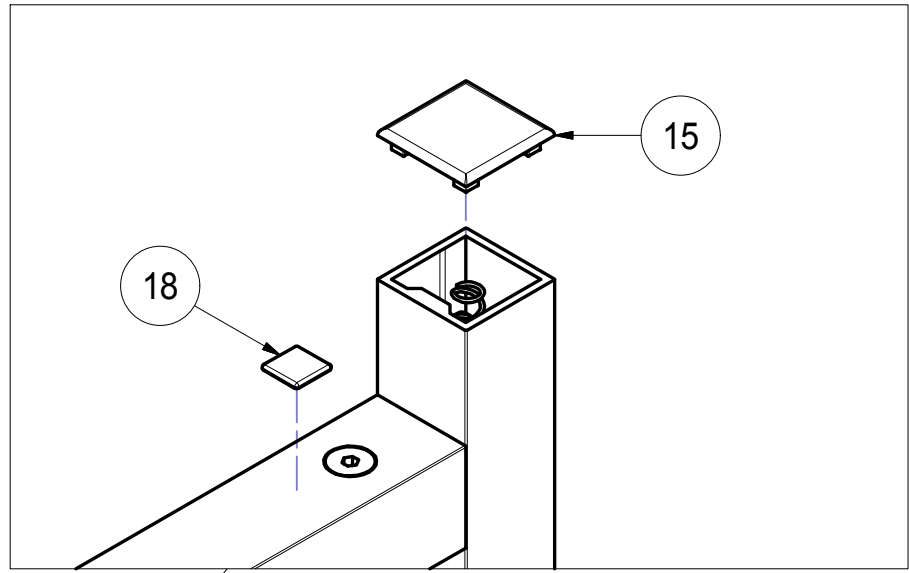




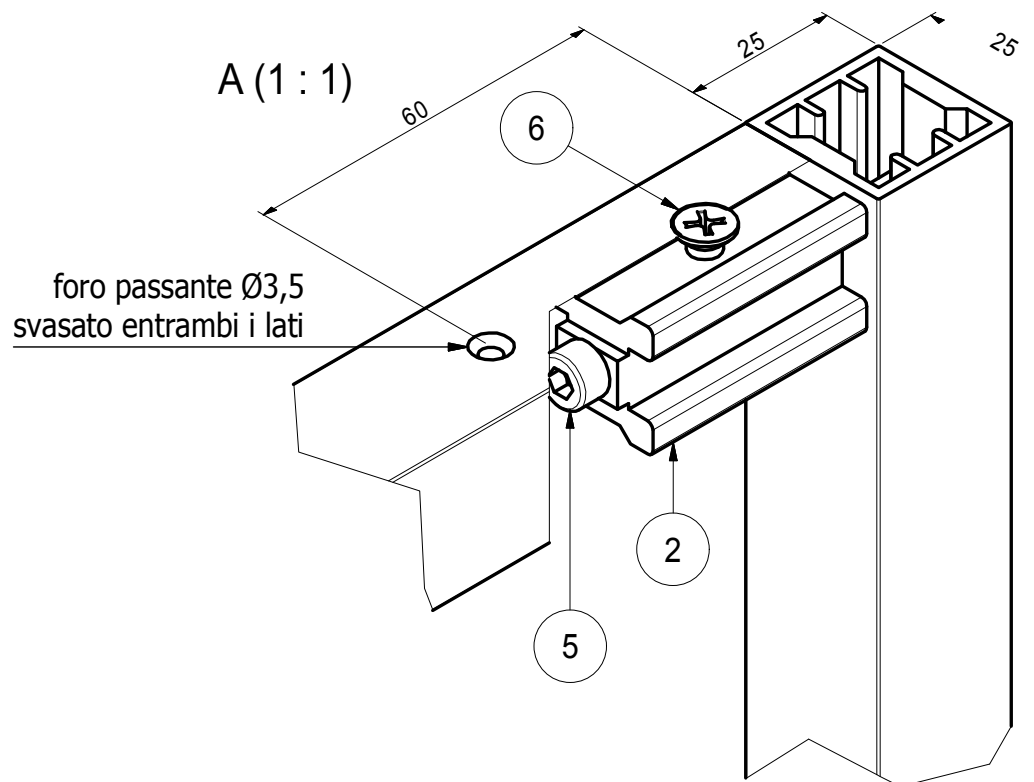
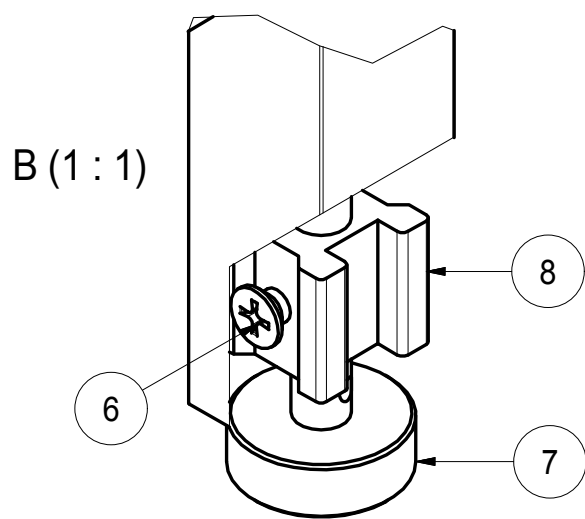
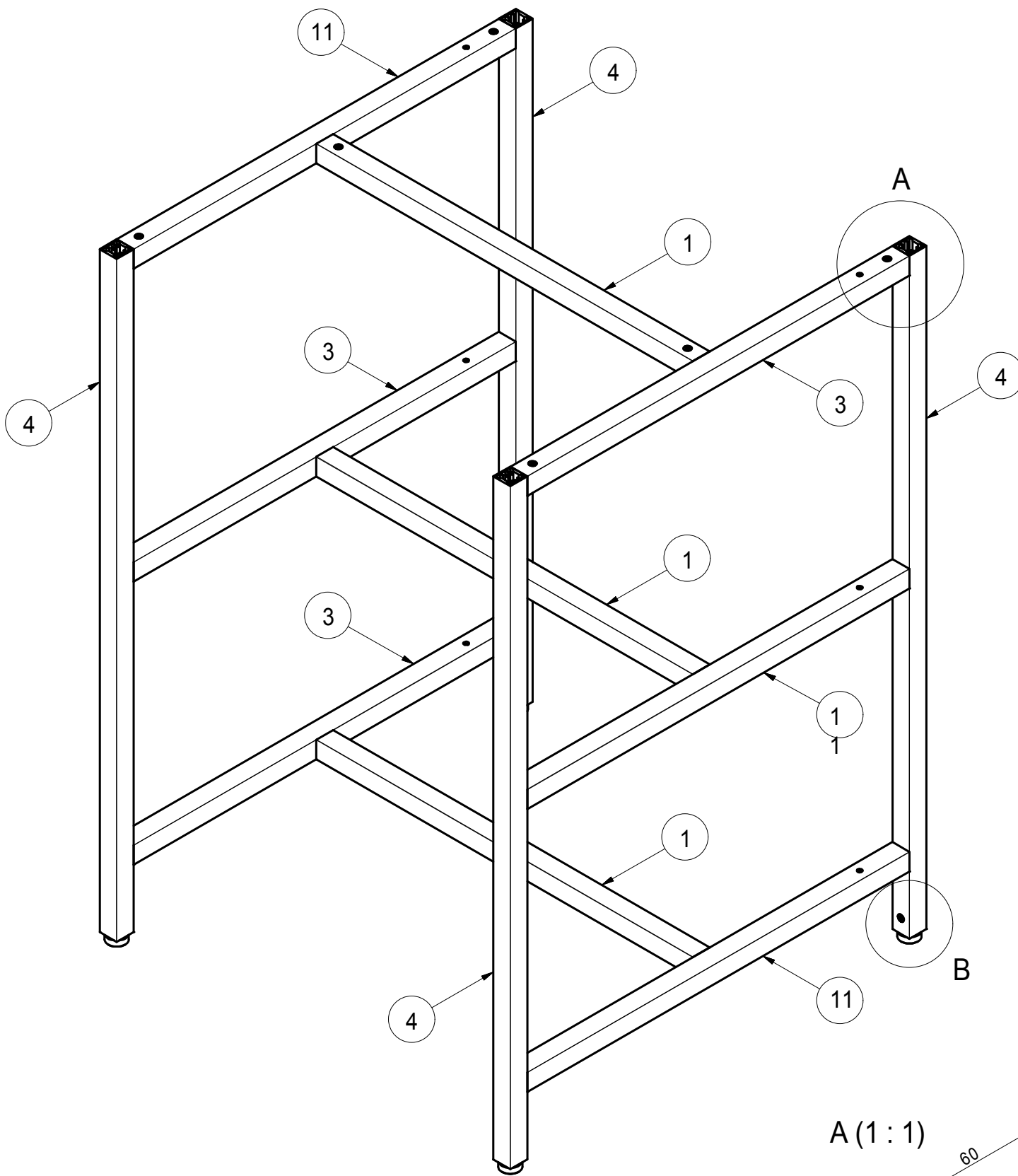


POSIZIONE DI ANTISGANCIAMENTO





TRIBECA BASE/COLONNA



ELENCO PARTI			
ELEMENTO	QTÀ	NUMERO PARTE	DESCRIZIONE
1	3	MP-1016-05	BARRA PROFILO OL-965 traverso senza giunti L.550
2	18	MP-1017-01	BLOCCHETTO IN ZAMA OL-GTSI
3	3	MP-1016-03	BARRA PROFILO OL-965 traverso laterale A L.558 dx
4	4	MP-1016-07	BARRA PROFILO OL-965 montante base L.864
5	18	Vite M5 x 60	Vite a testa cilindrica cava esagonale incassata
6	22	Vite M5 x 8	Vite a testa piana svasata con impronta a croce
7	4	MP-1023-01	PIEDINO LIVELLATORE
8	4	MP-1017-03	BLOCCHETTO IN ZAMA OL-GTSI PER PIEDINO
11	3	MP-1016-08	BARRA PROFILO OL-965 traverso laterale A L.558 sx