



ATTENZIONE:

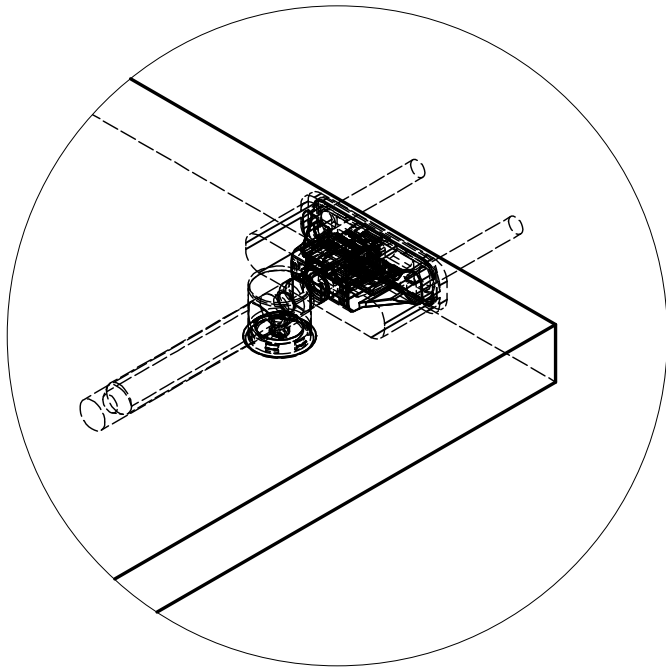
Per prevenire la caduta, questo prodotto deve essere utilizzato con il dispositivo di attacco al muro fornito, seguendo le istruzioni di montaggio.

Valutare l'adeguatezza del muro per assicurare che i dispositivi di fissaggio resisteranno alle forze generate.

Verificare sempre con gli appositi strumenti rilevatori o con l'aiuto di un professionista la presenza di eventuali linee elettriche o idrauliche in corrispondenza dei punti di foratura sulla parete.

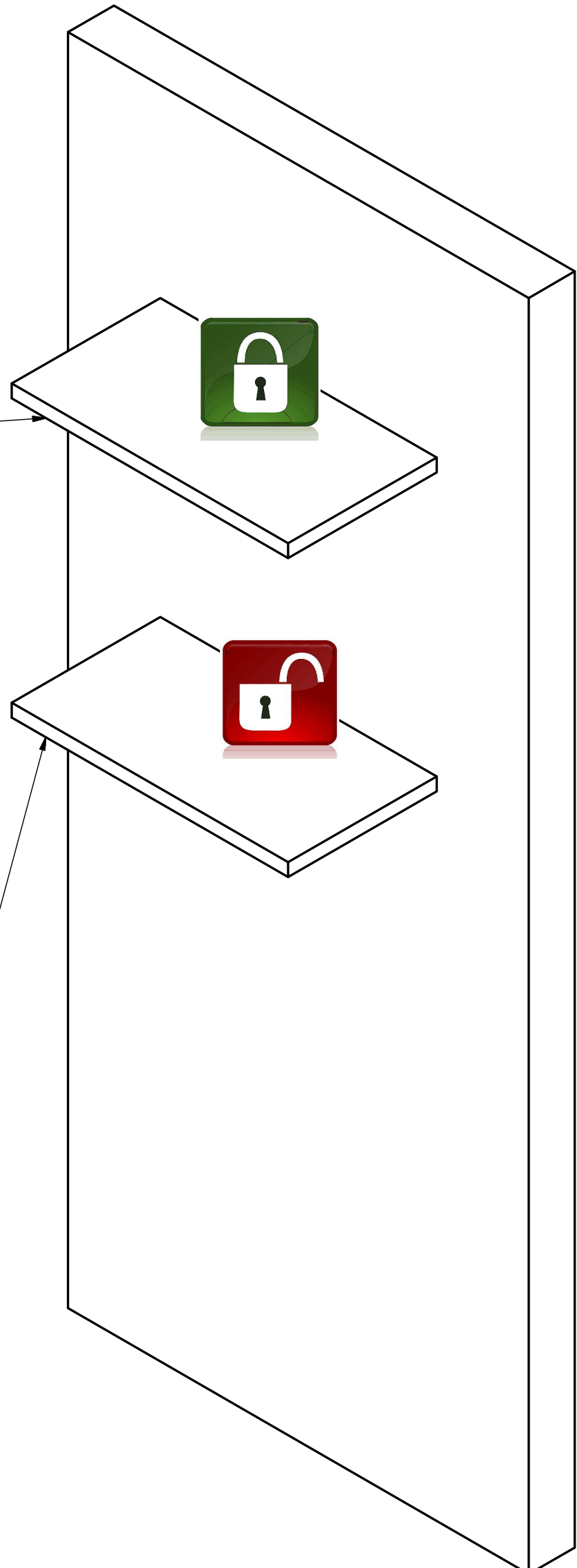
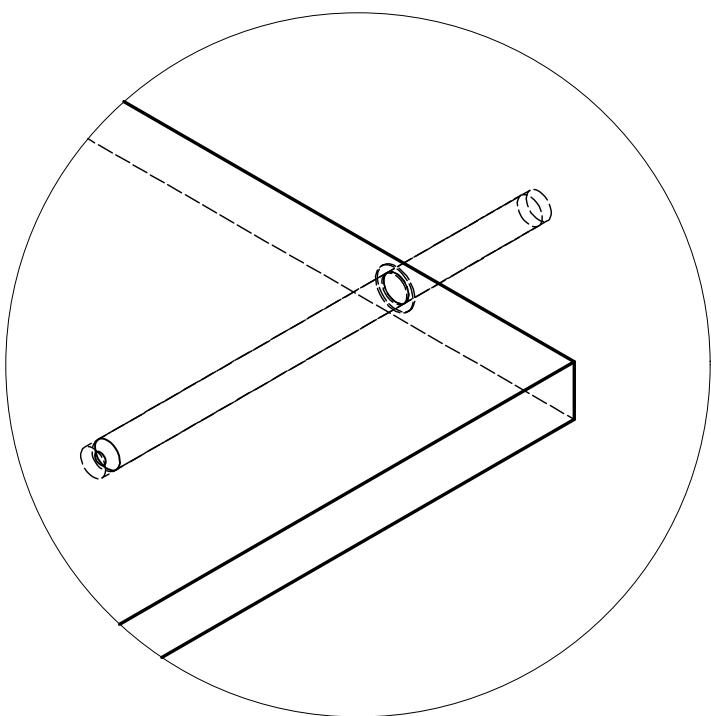
A

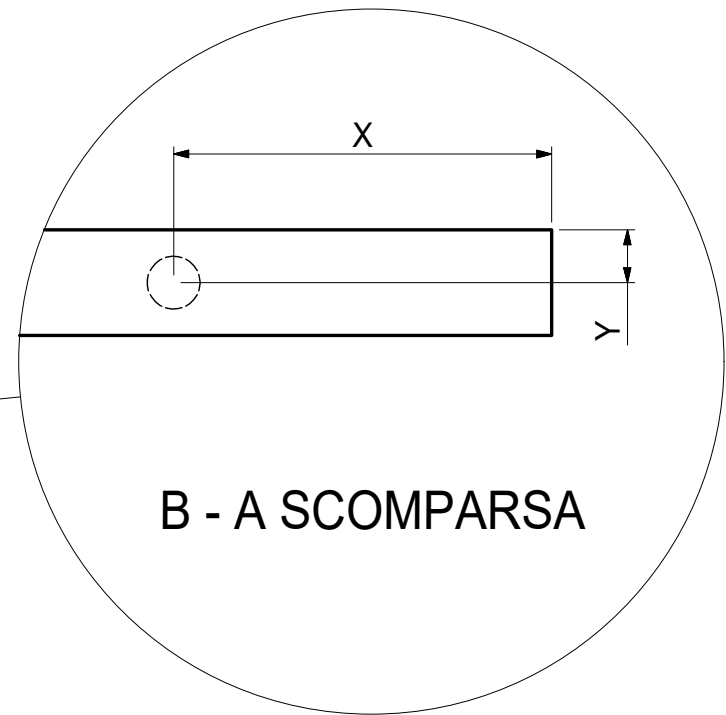
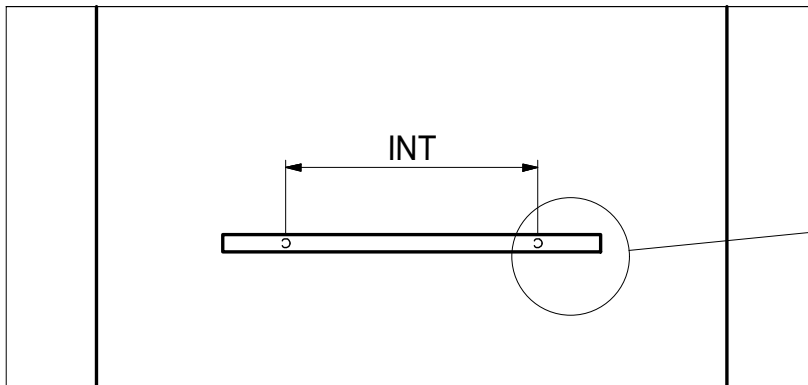
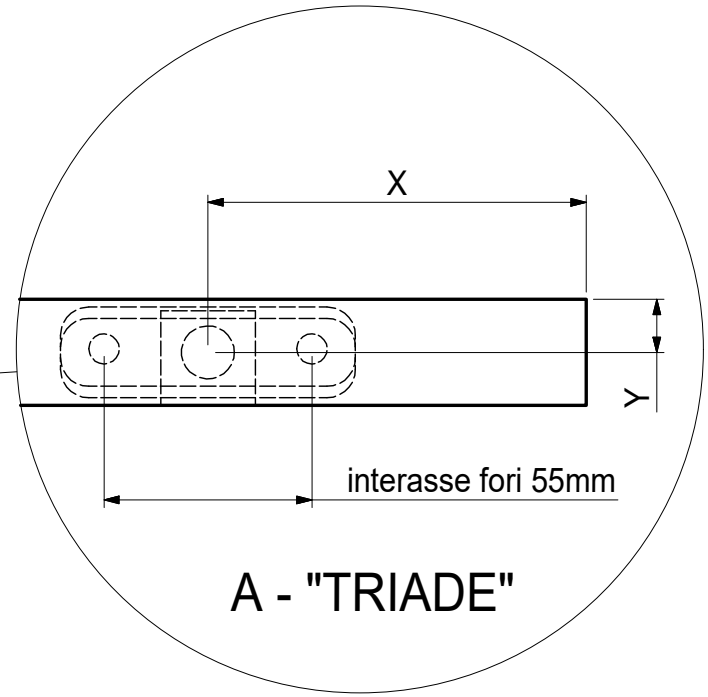
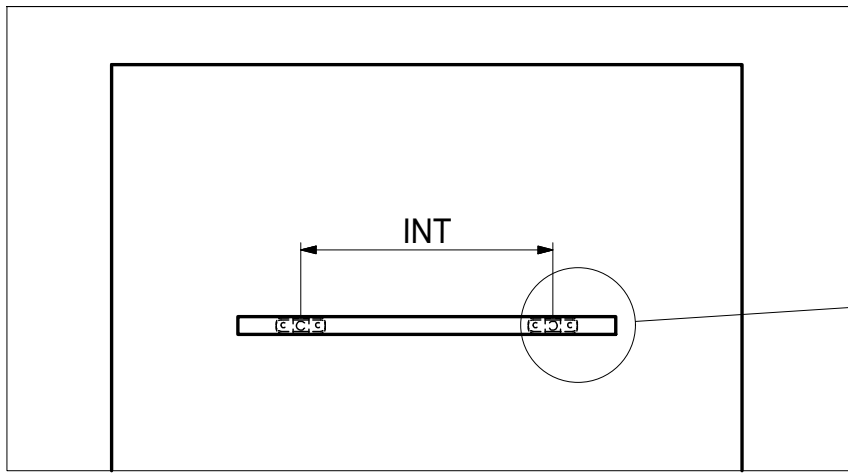
**FISSAGGIO A PARETE
CON SUPPORTI "TRIADE"**



B

**FISSAGGIO A PARETE
CON SUPPORTI A SCOMPARSA**

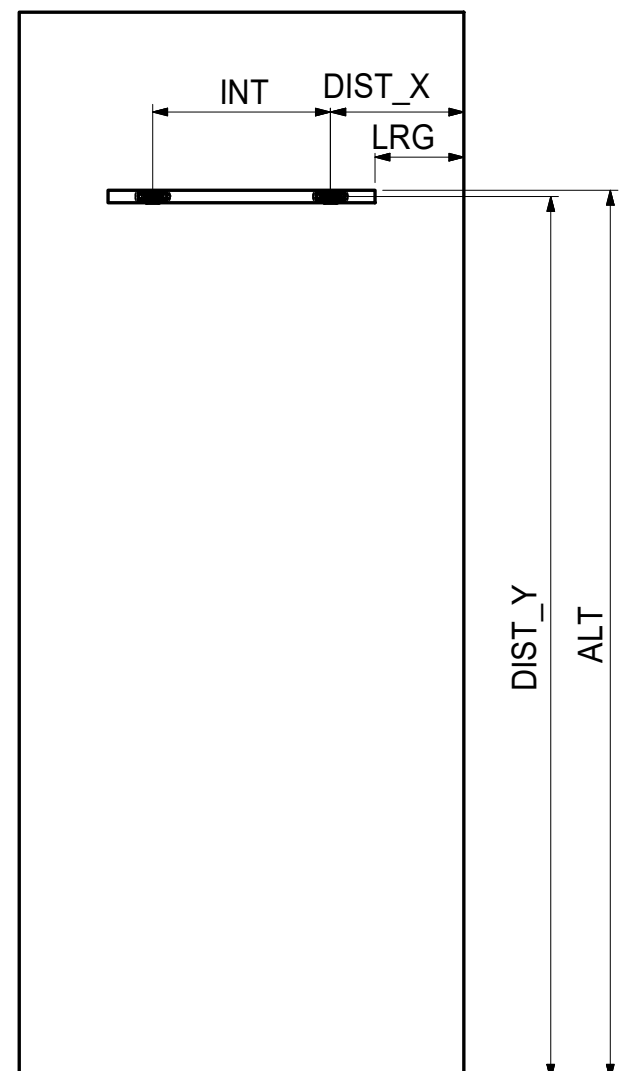




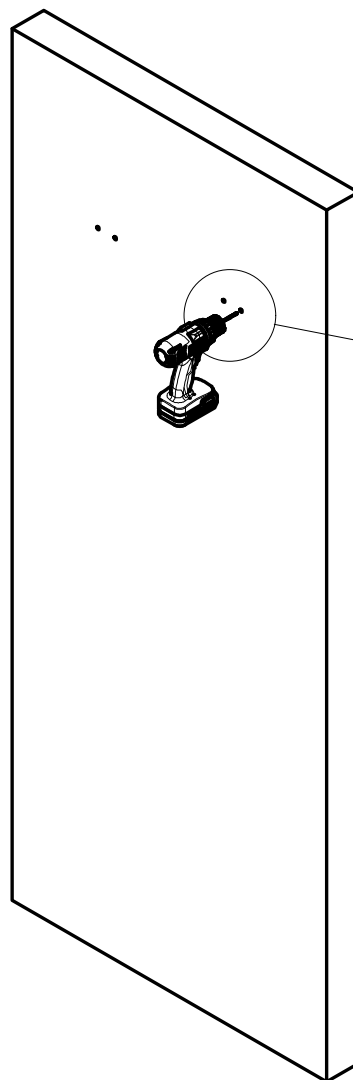
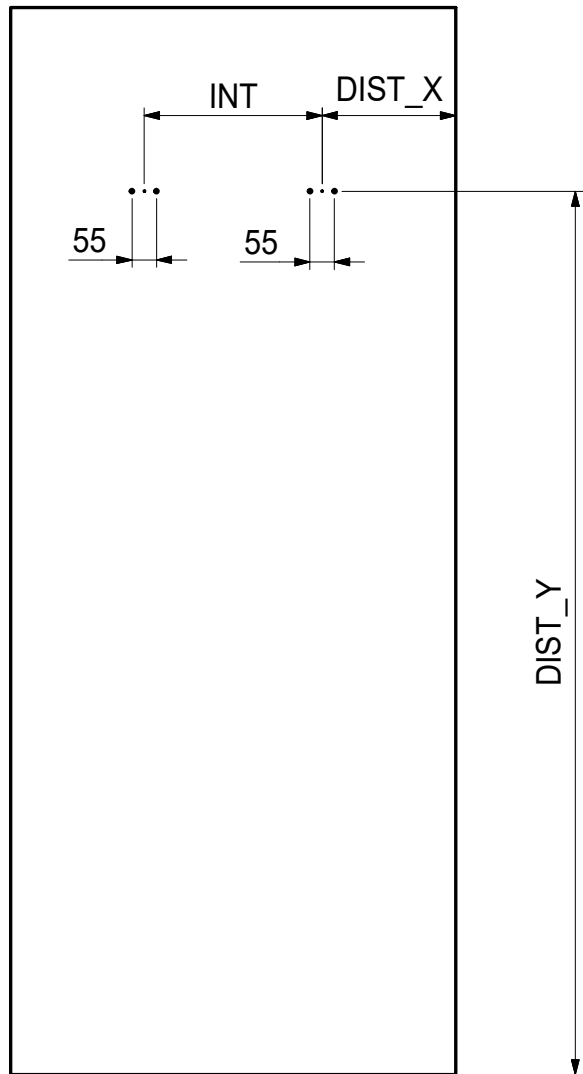
X = Distanza da bordo mensola laterale a centro supporto
 Y = Distanza da bordo mensola superiore a centro supporto
 INT = Interasse tra supporti

DIST_X = Distanza laterale da centro supporto ad inizio parete
 LRG = Distanza da bordo mensola laterale ad inizio parete
 DIST_Y = Distanza verticale da centro supporto a terra
 ALT = Distanza verticale da bordo mensola superiore a terra

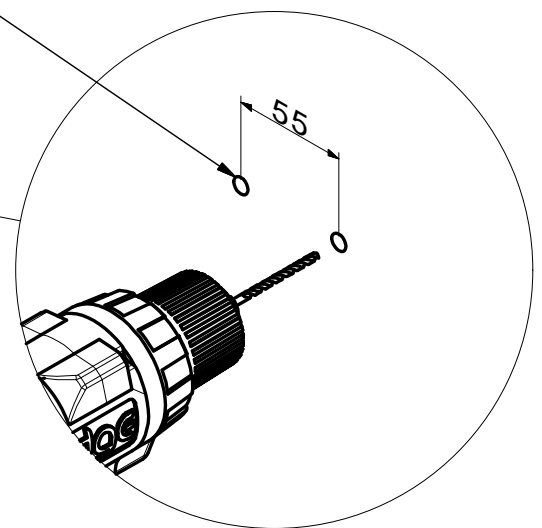
DIST_X = LRG + X
DIST_Y = ALT - Y



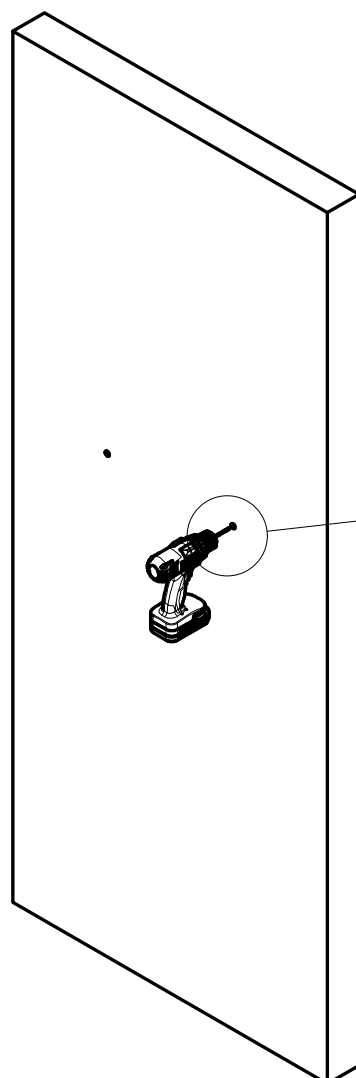
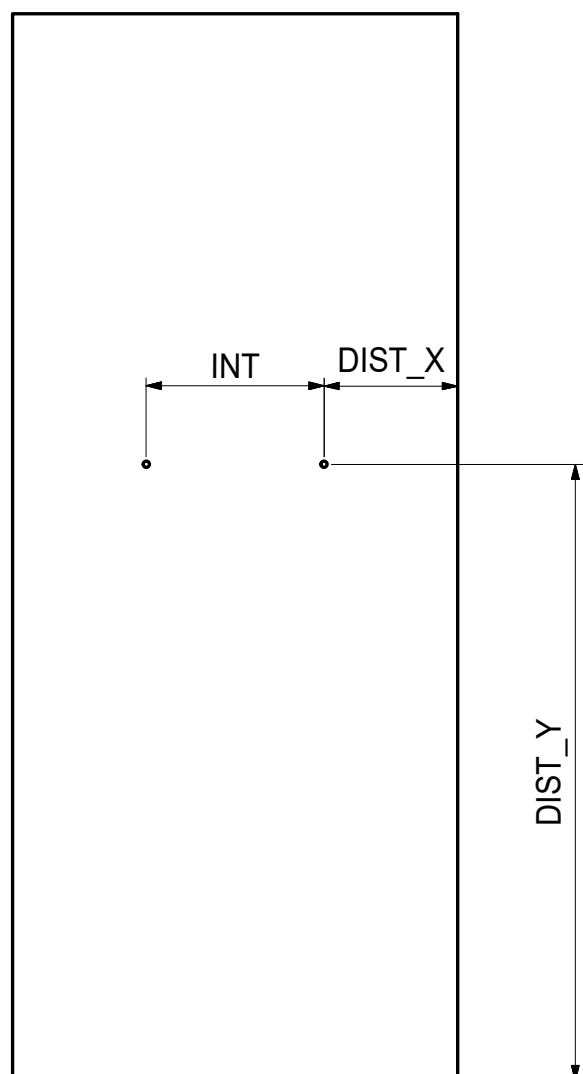
A - SUPPORTI "TRIADE"



VITI E TASSELLI DI FISSAGGIO NON IN DOTAZIONE UTILIZZARE I PIU' IDONEI IN BASE ALLA TIPOLOGIA DI PARETE



B - SUPPORTI A SCOMPARSA



FORO Ø14 PROF. MIN 80 mm

ATTENZIONE:
E' POSSIBILE UTILIZZARE IL SUPPORTO A SCOMPARSA SOLAMENTE SU PARETI IN MURATURA



