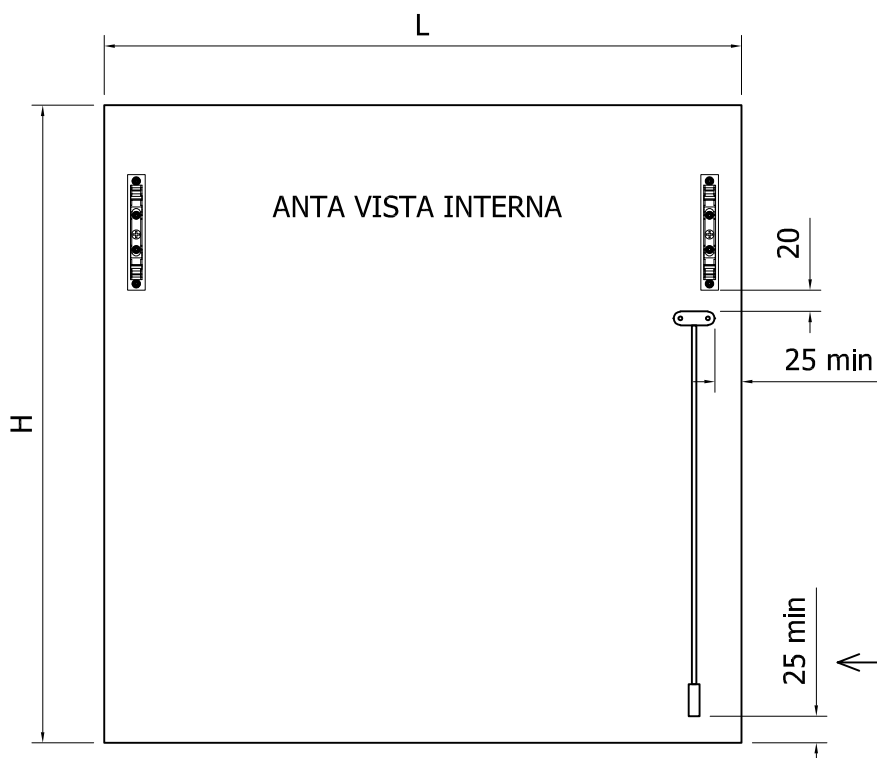
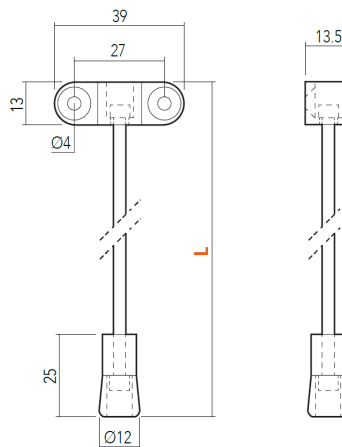
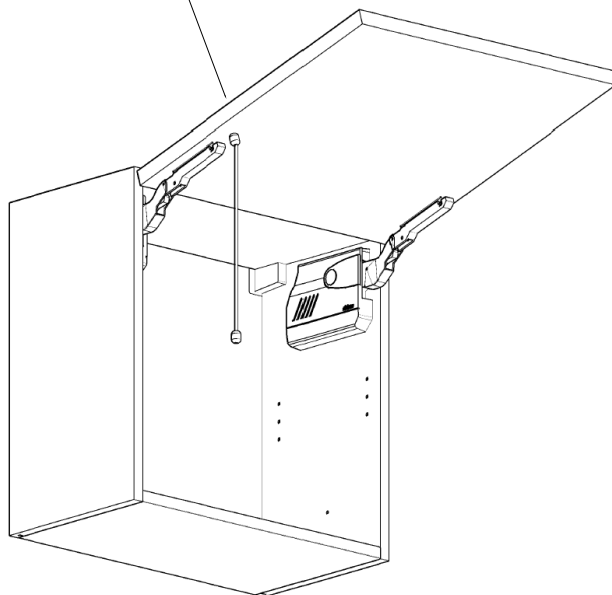


ACCESSORIO MONTATO



SEQUENZA DI MONTAGGIO

1. Fissare il supporto all'anta
2. Annodare la cordicella fino a portarla alla misura necessaria e tagliare la parte in eccesso
3. fissare la cordicella all'anta

← distanza minima in caso di anta allineata al fondo