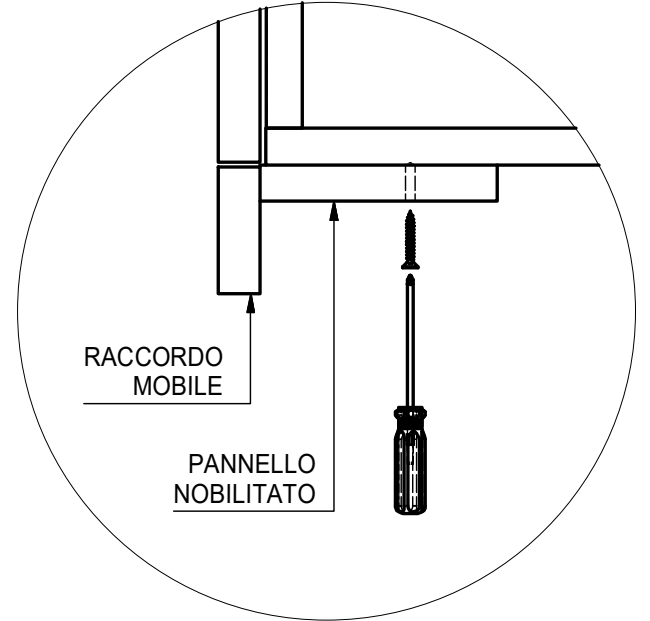


CONSEGNATI COME COLLO UNICO A PARTE

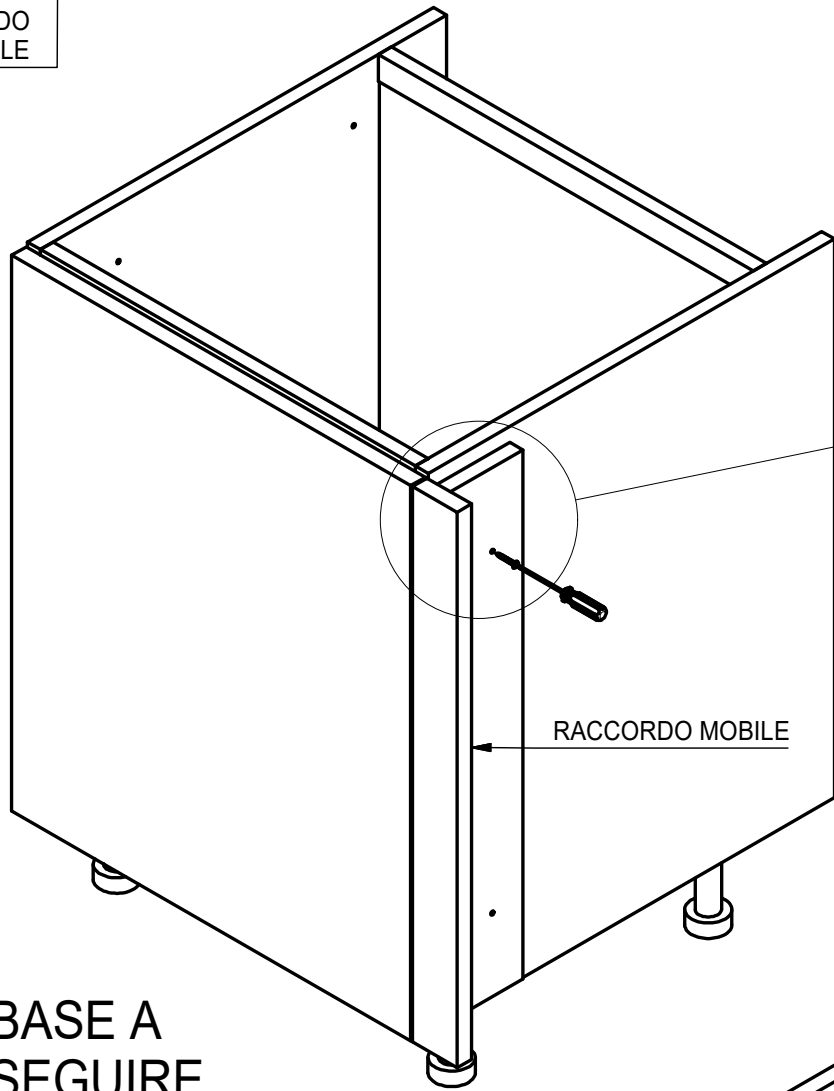
FISSARE DALL'ESTERNO IL RACCORDO MOBILE (+ PANNELLO NOBILITATO) DELLA BASE ANGOLO SUL FIANCO DELLA BASE A SEGUIRE CON VITI (VITI NON IN DOTAZIONE)

FISSARE IL PANNELLO IN NOBILITATO AL RACCORDO (COLLA NON IN DOTAZIONE)

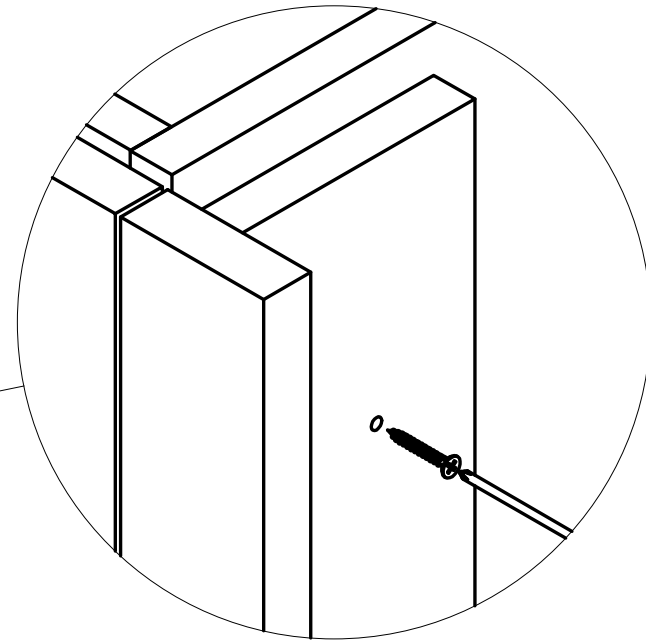


RACCORDO MOBILE

PANNELLO NOBILITATO

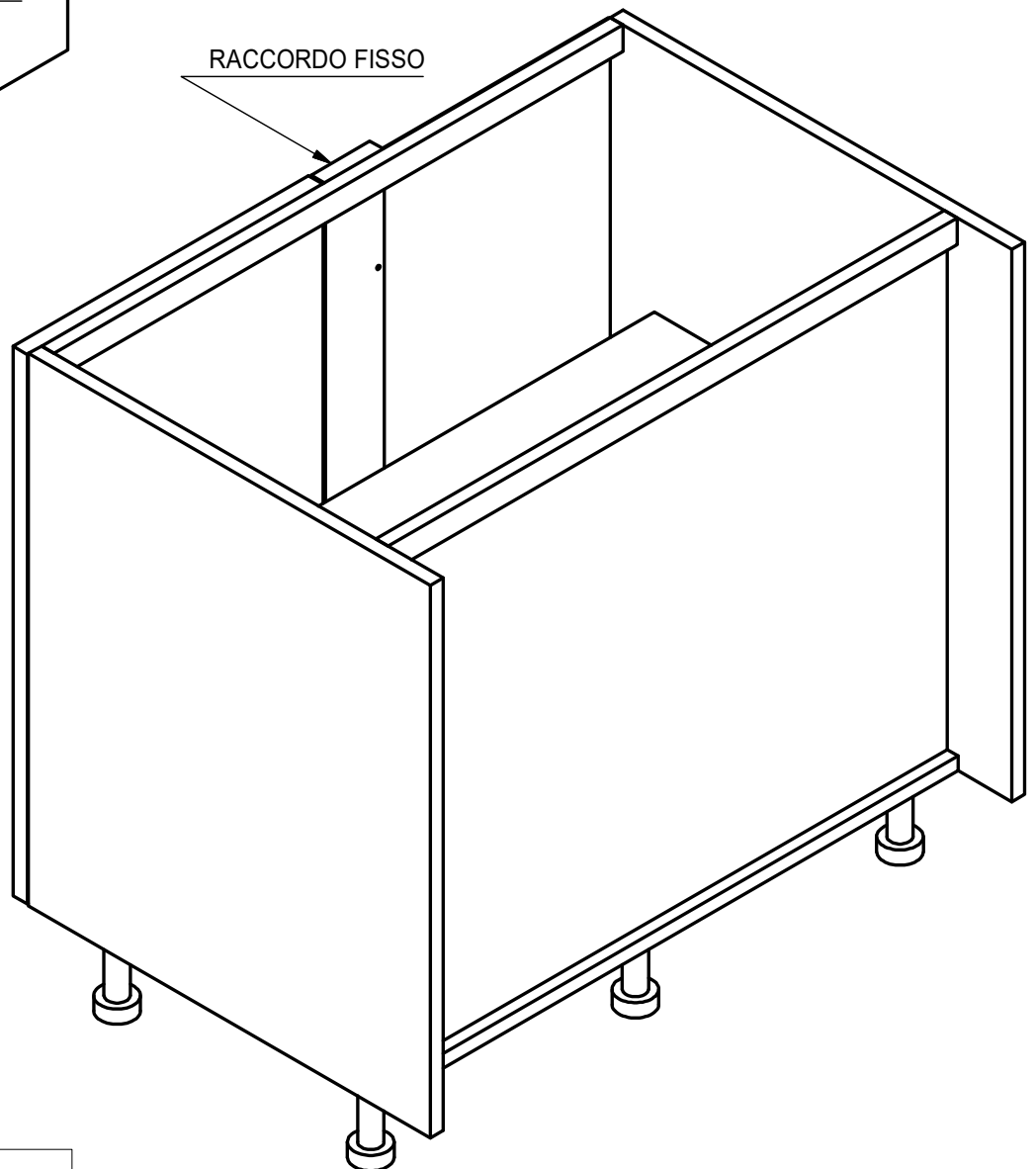


BASE A SEGUIRE



RACCORDO FISSO

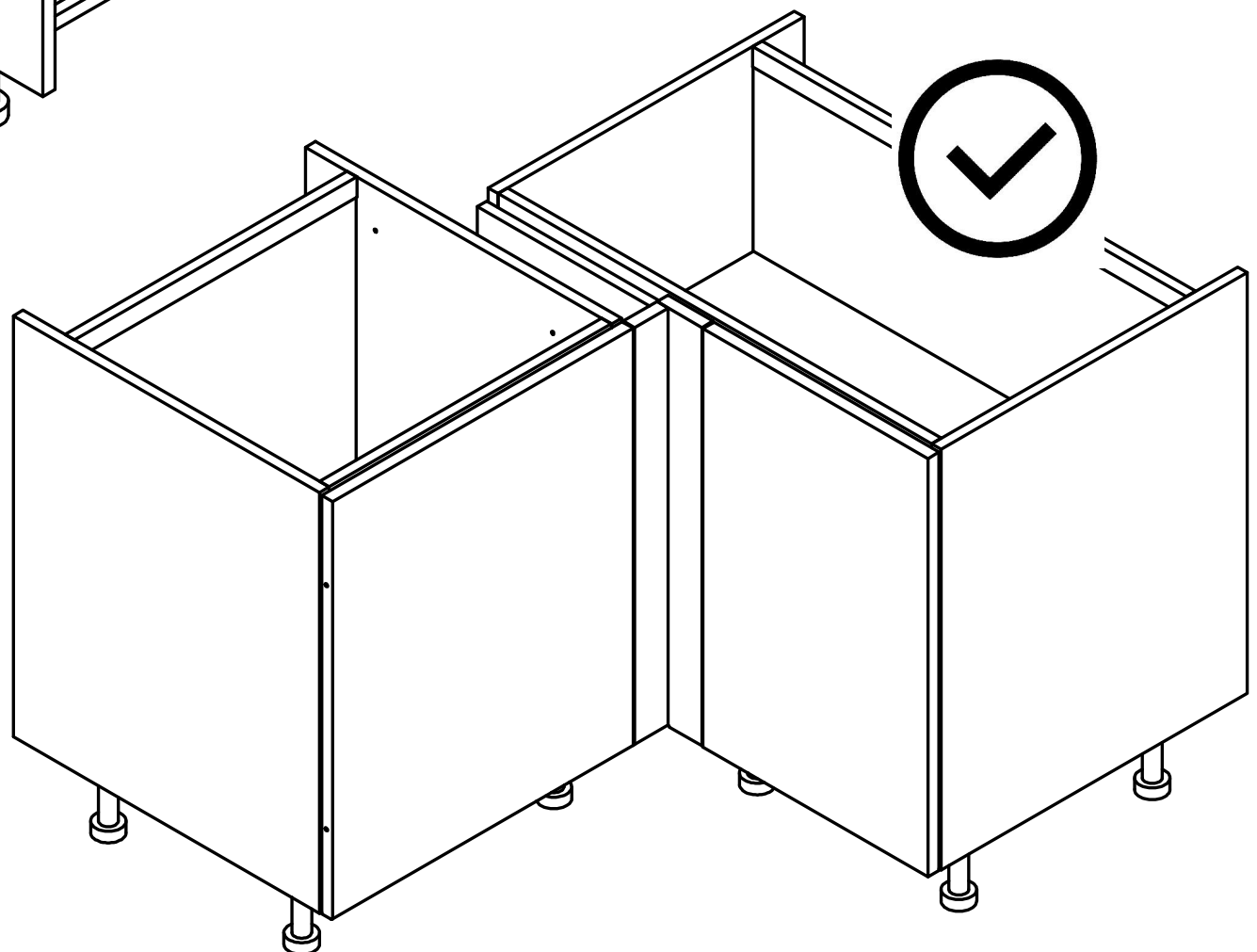
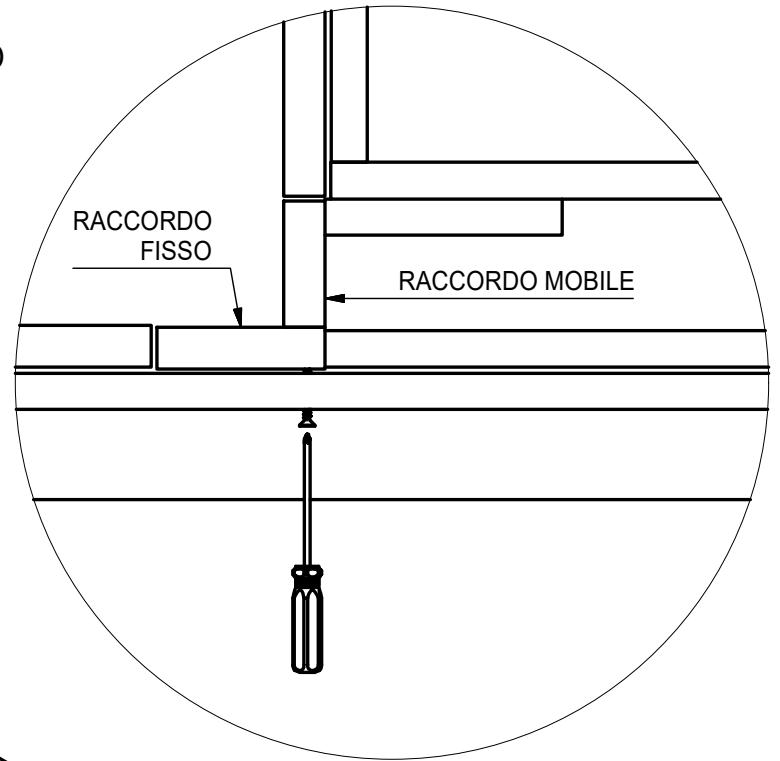
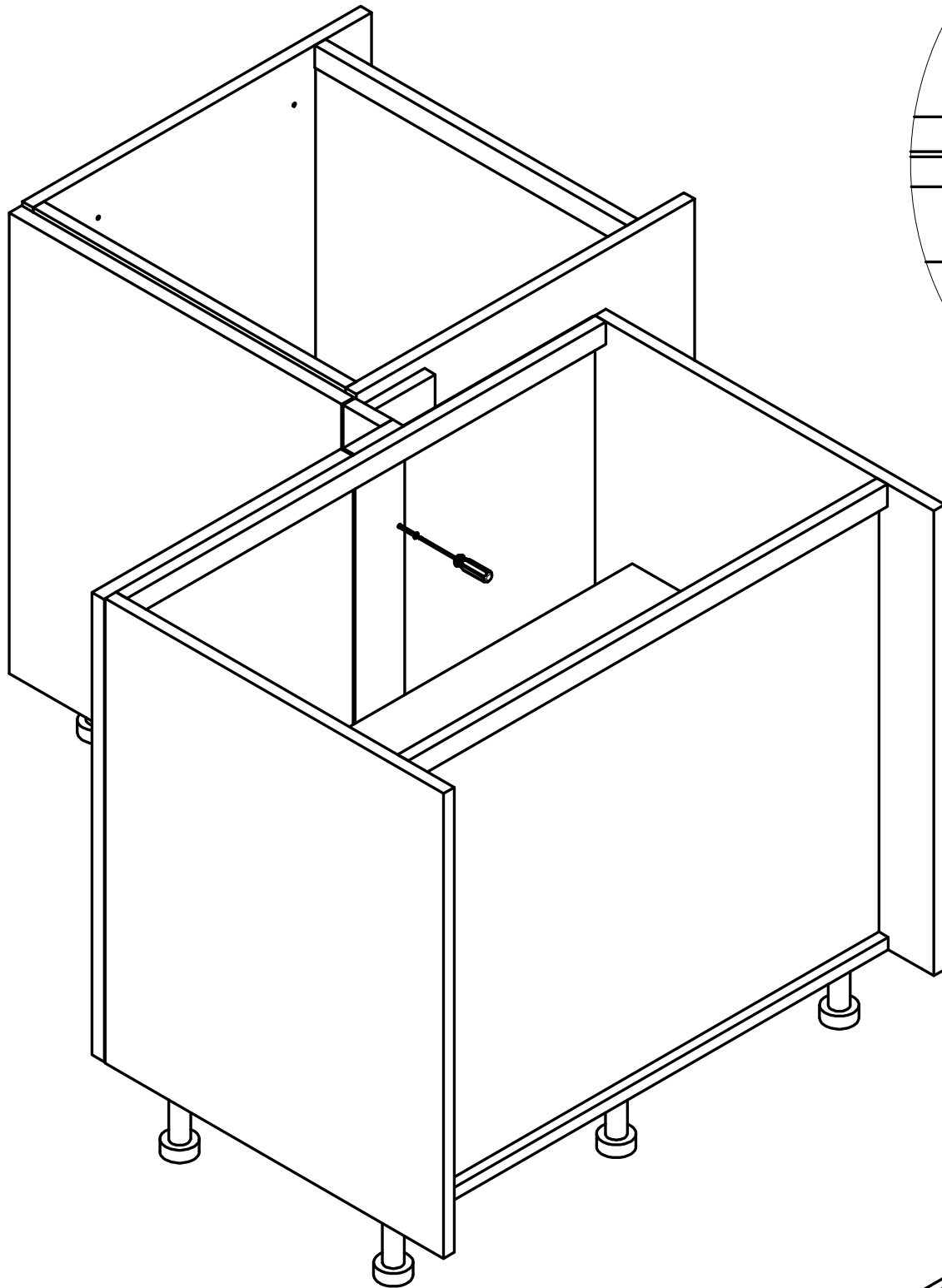
BASE ANGOLO



CRONOLOGIA REVISIONI

REV	DATA	DESCRIZIONE
1	18/06/2019	MONTAGGIO RACC.MOBILE + PANN.NOBILITATO A CURA CLIENTE

ACPOSTARE LE BASI E PROCEDERE CON IL FISSAGGIO DEL RACCORDO MOBILE (PRECEDENTEMENTE FISSATO ALLA BASE) SUL RACCORDO FISSO VITI NON IN DOTAZIONE

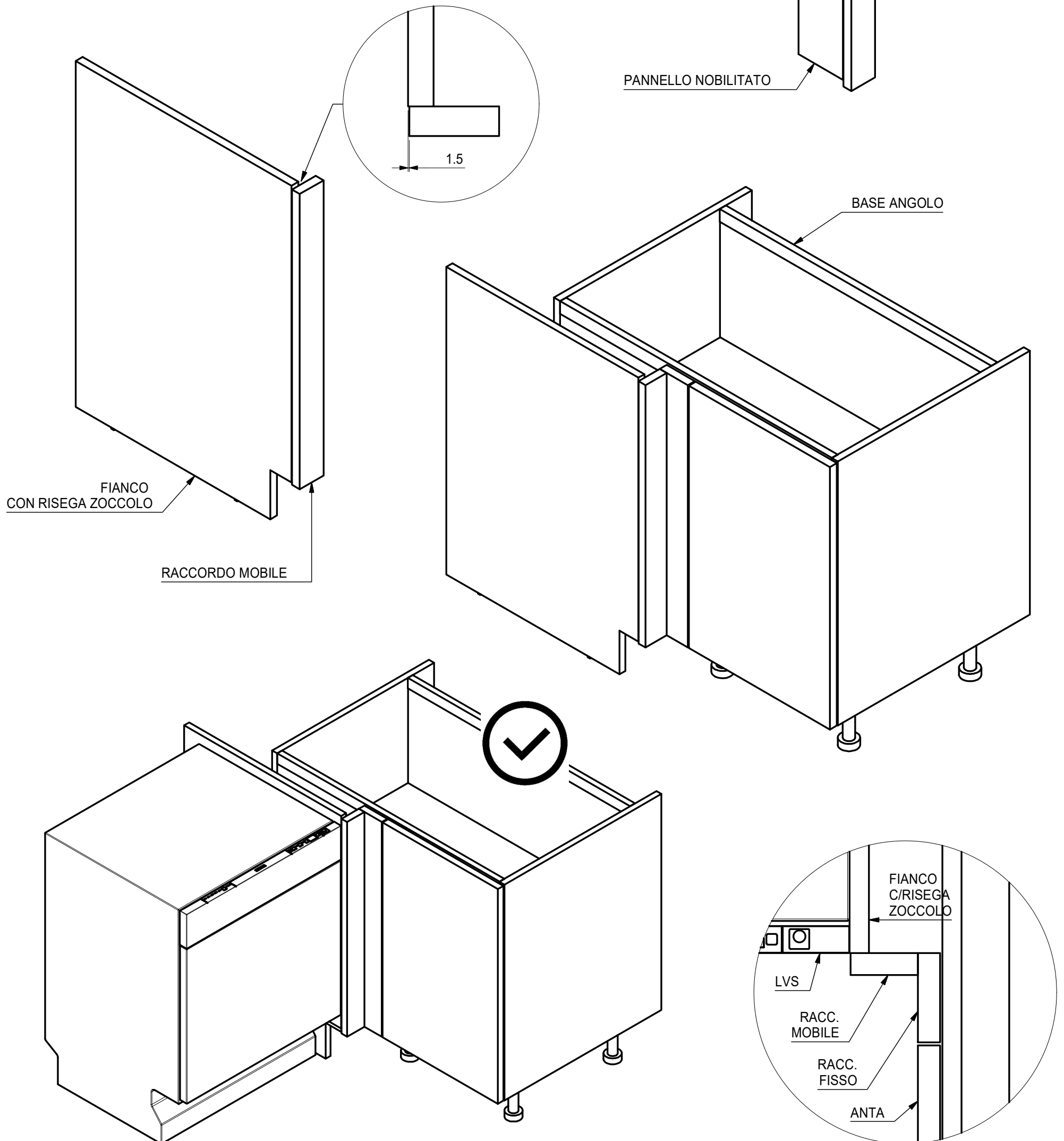


CRONOLOGIA REVISIONI

REV	DATA	DESCRIZIONE
1	18/06/2019	MONTAGGIO RACC.MOBILE + PANN.NOBLITATO A CURA CLIENTE

NEL CASO IN CUI A SEGUIRE CI FOSSE UNA LAVASTOVIGLIE (E NON UNA BASE)
PROCEDERE COME SEGUE:

1. FISSARE ADEGUATAMENTE IL FIANCO CON RISEGA ZOCCOLO (OPZIONALE)
SUL RACCORDO MOBILE (RISPETTARE QUOTA 1,5mm) E A MURO.
2. FISSARE FIANCO + RACCORDO SULLA BASE ANGOLO (VEDI PROCEDIMENTO
ALLA PAGINA PRECEDENTE)
3. ACCOSTARE LA LAVASTOVIGLIE



CRONOLOGIA REVISIONI

REV	DATA	DESCRIZIONE
1	18/06/2019	MONTAGGIO RACC.MOBILE + PANN.NOBILITATO A CURA CLIENTE