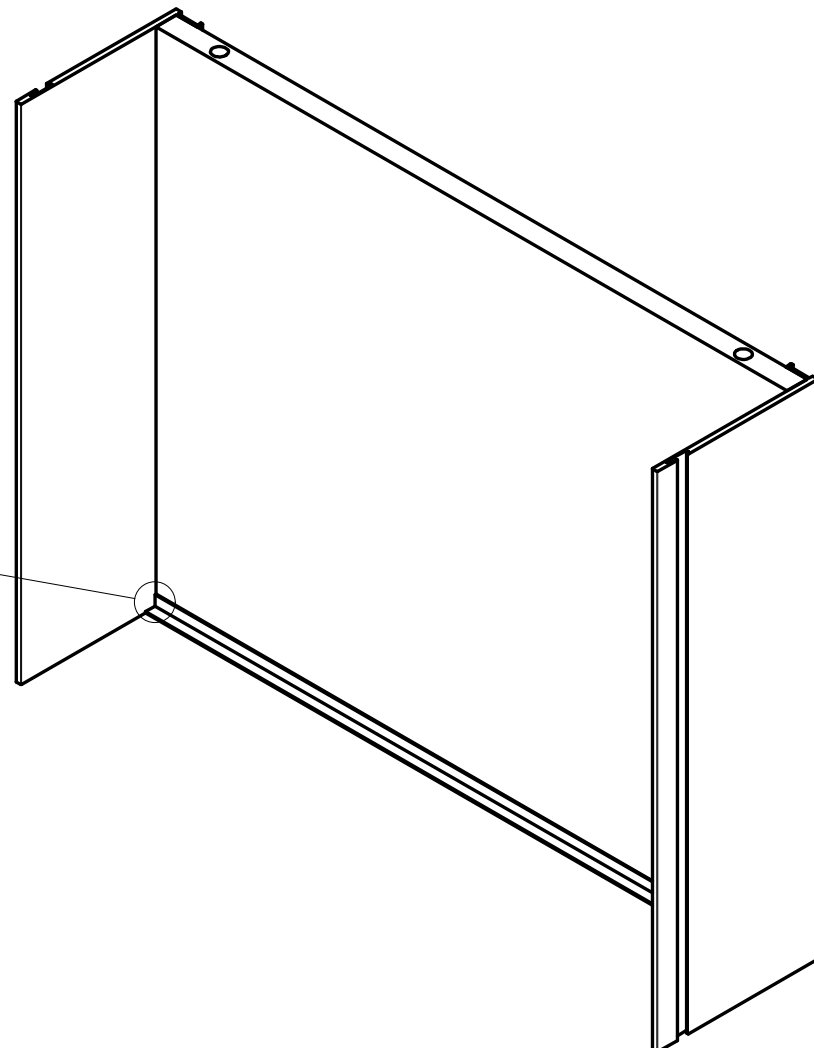
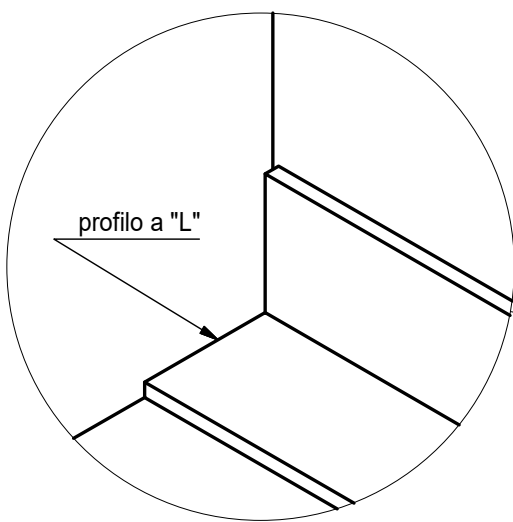
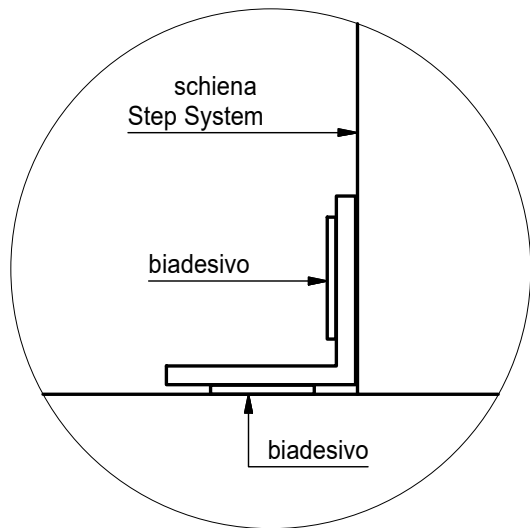




ATTENZIONE:

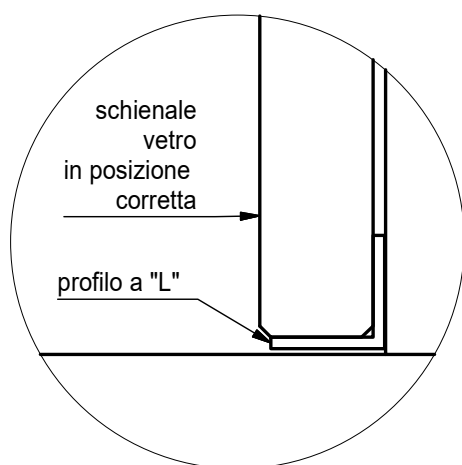
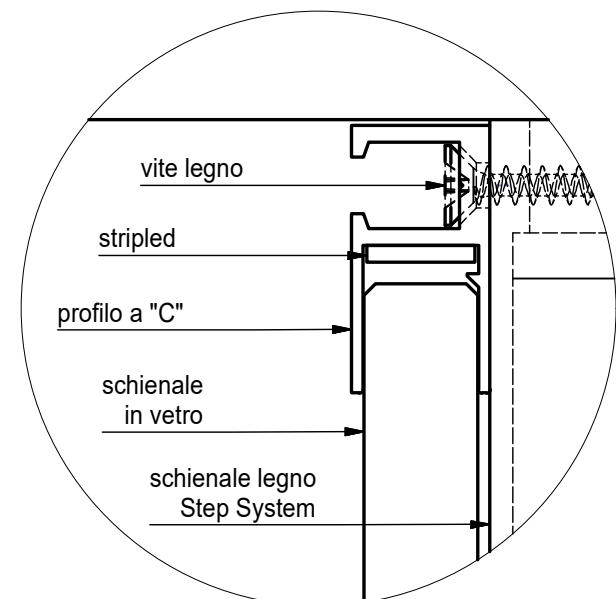
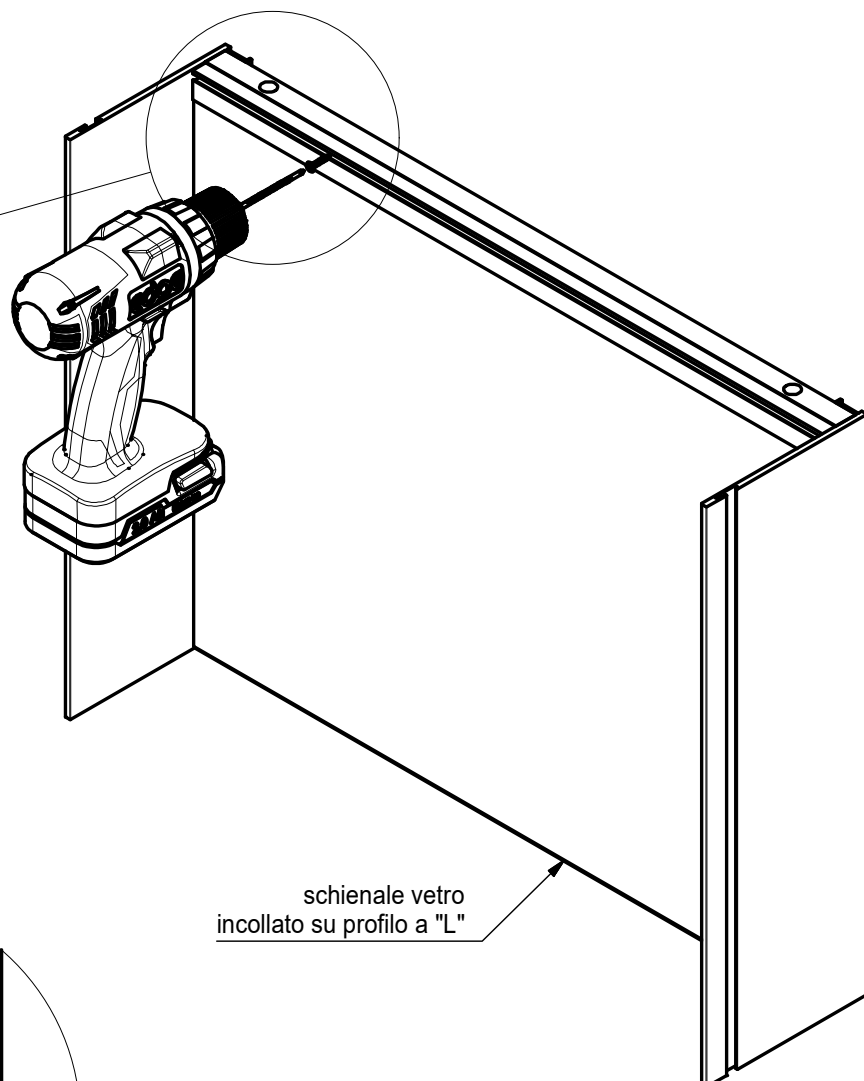
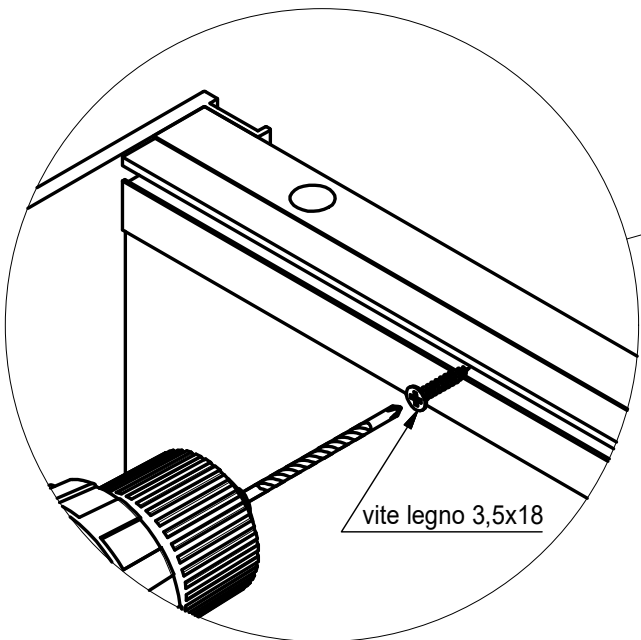
Per prevenirne la caduta, questo prodotto deve essere utilizzato con il dispositivo di attacco fornito, seguendo le istruzioni di montaggio.

Incollare il profilo a "L" come suggerito in figura, utilizzando l'apposita striscia di scotch biadesivo pre applicata sulla faccia inferiore del profilo andando in battuta sulla schiena Step System

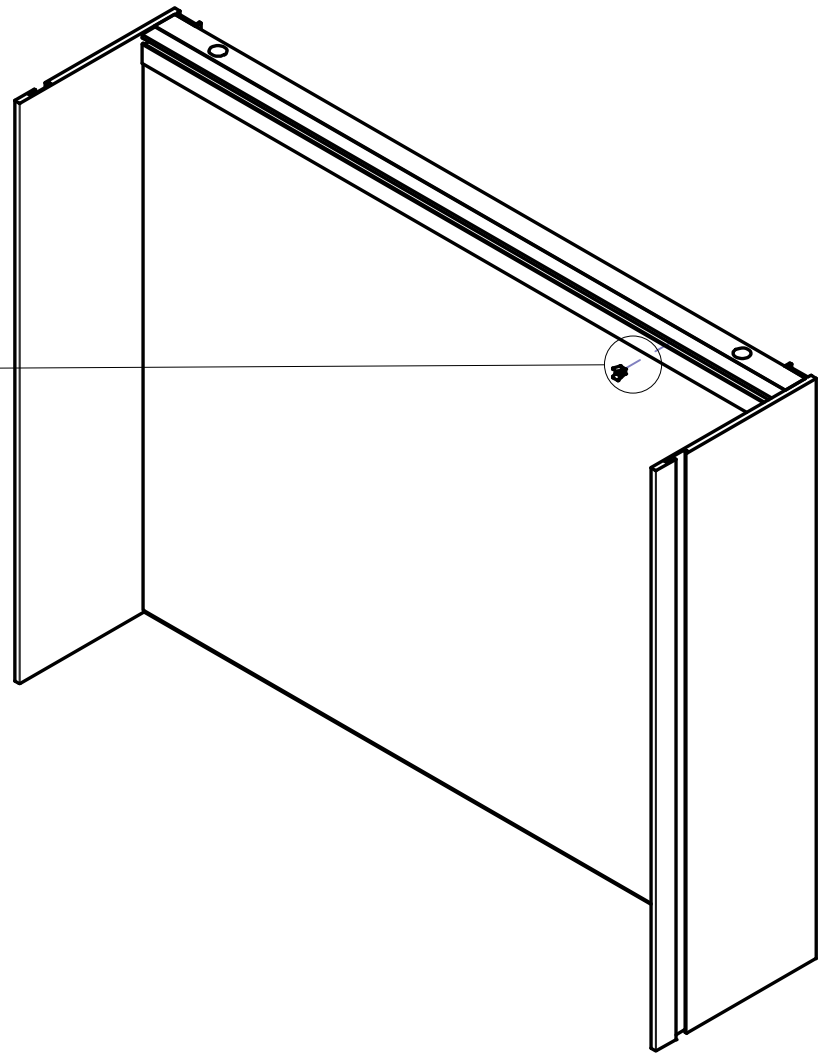
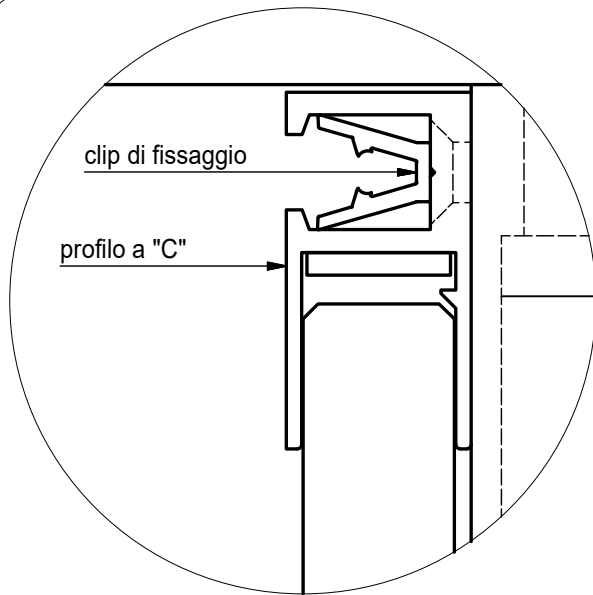
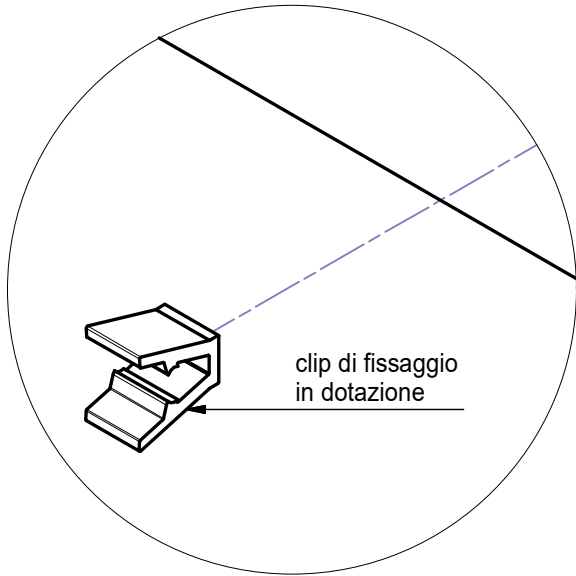


Inserire il profilo a "C" sulla parte superiore dello schienale in vetro, passare il cavo nell'apposito foro sullo schienale Step System (facendolo uscire sul retro) ed accostare il tutto allo schienale Step System.

Fissare con viti (in dotazione) il profilo a "C" sulla schiena in legno andando a bloccare saldamente lo schienale vetro.



Inserire le clip all'interno del profilo a "C" come in figura



Inserire il profilo tappo agganciandolo al profilo a "C" con le apposite clip

