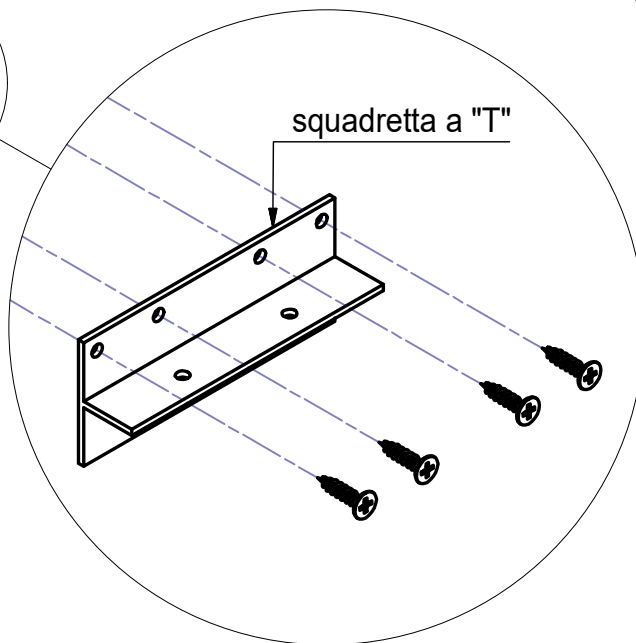
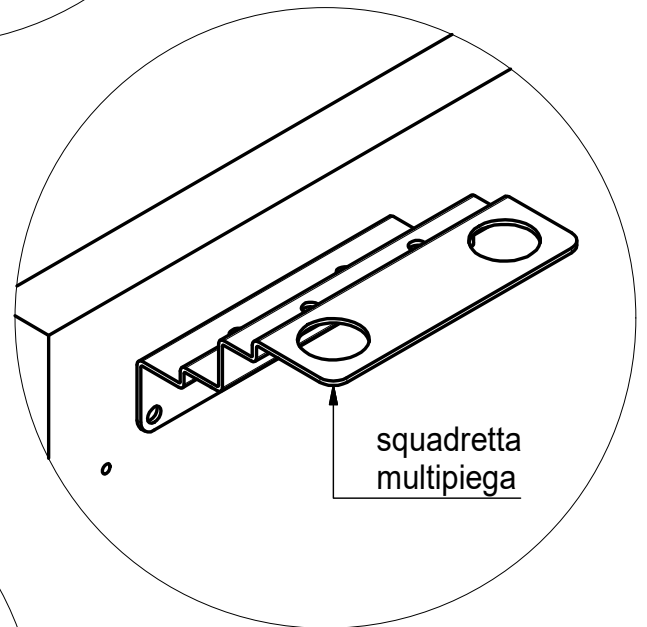
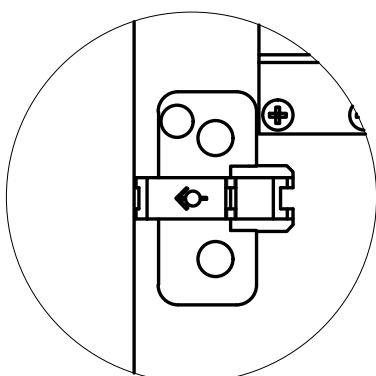
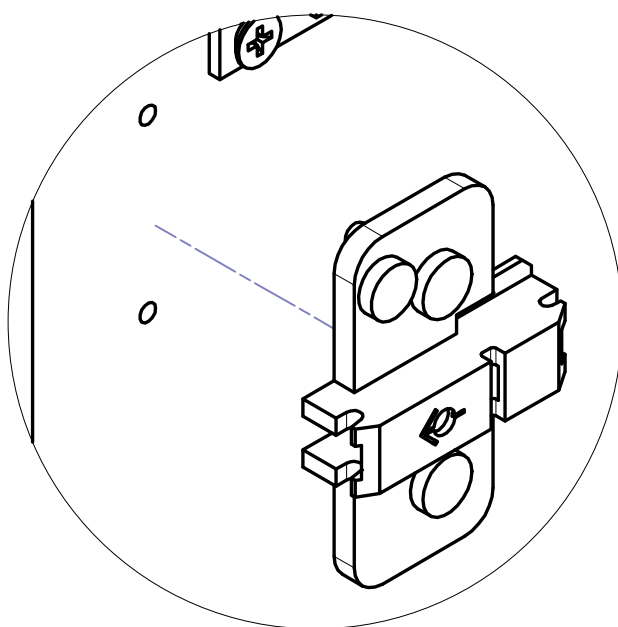


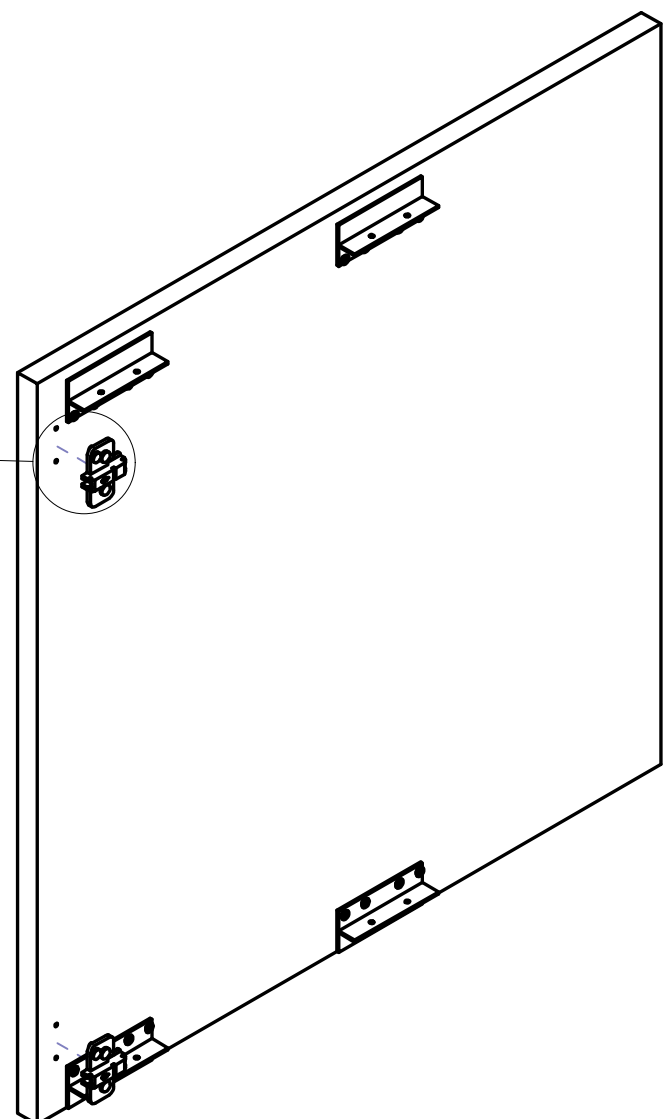
Utilizzare (se presenti in confezione) le squadrette multi piega per fissaggio su catena frontale

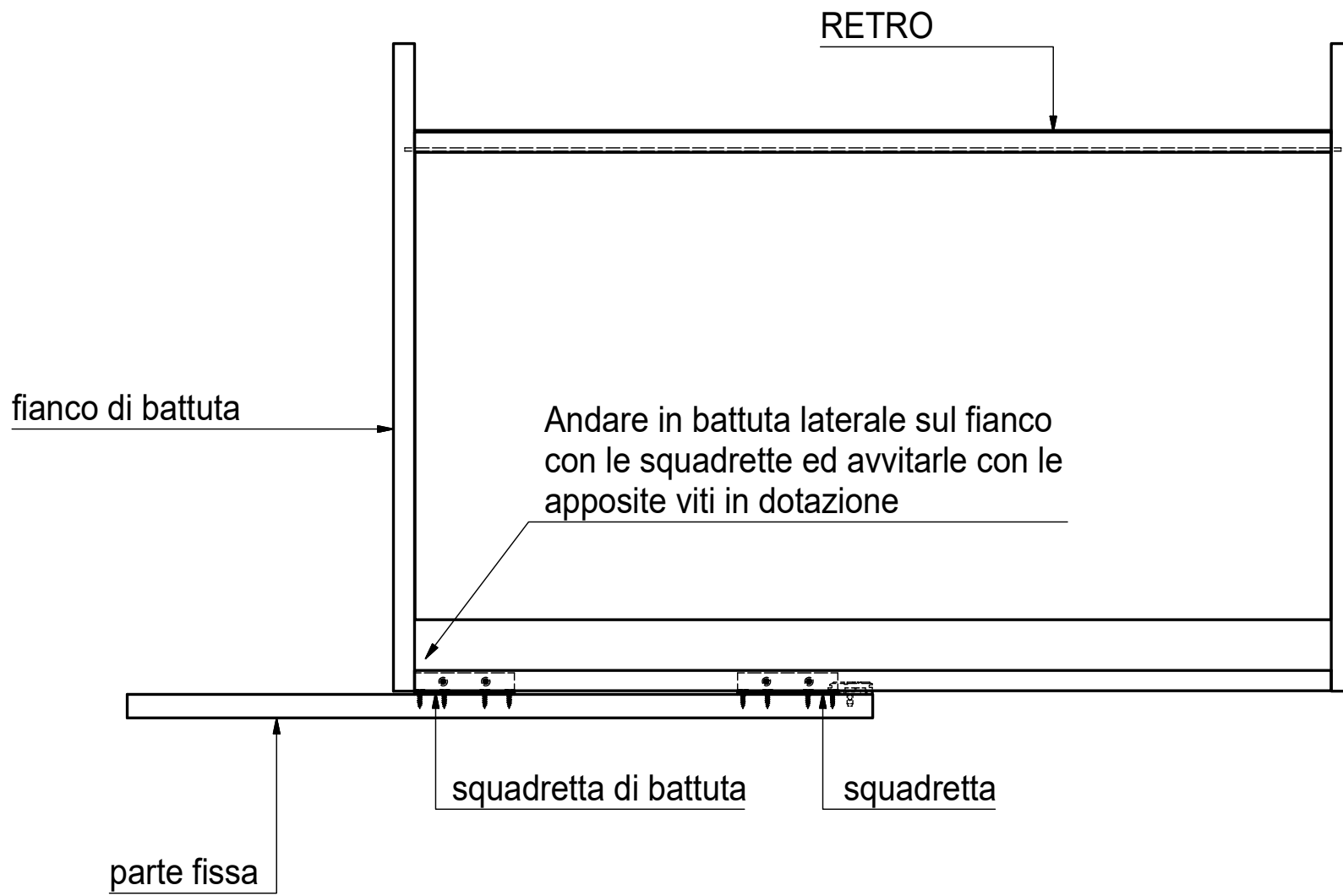


sempre squadrette a "T" per fissaggio su fondo

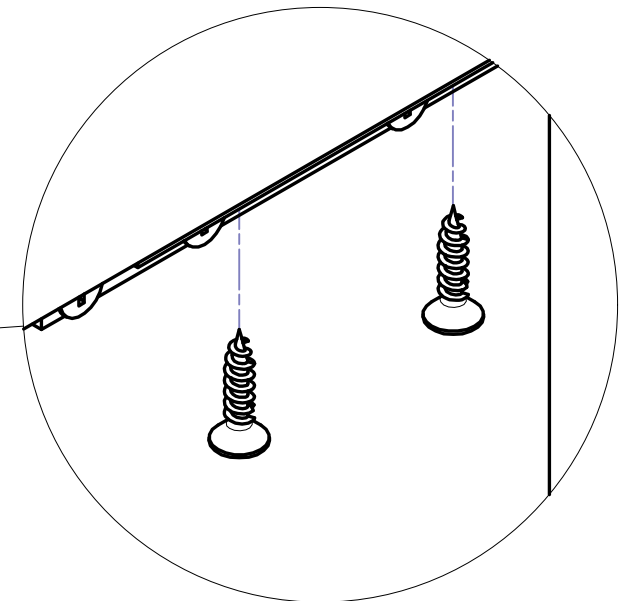
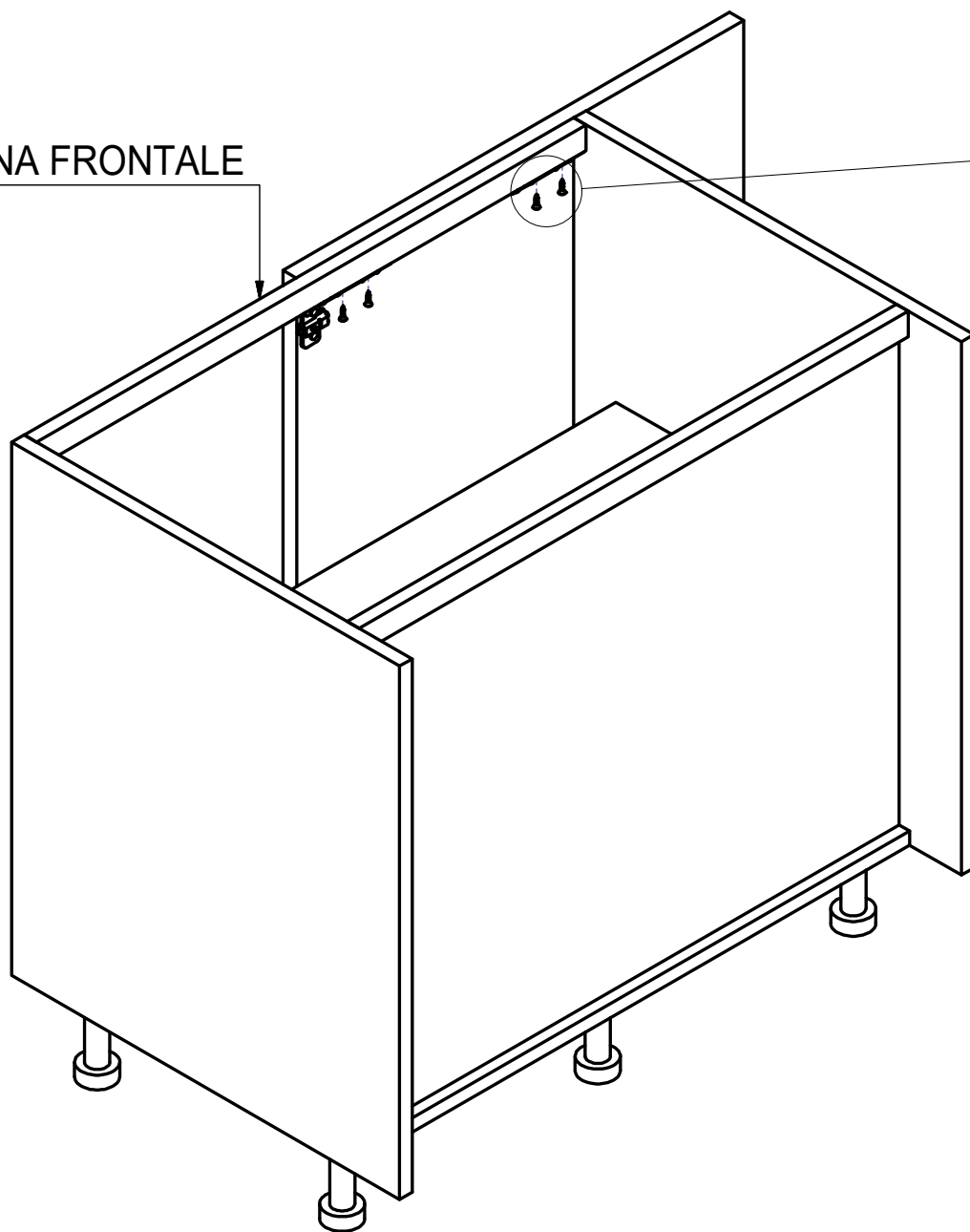


inserire le basette rispettando l'orientamento indicato dalla freccia incisa sulla basetta stessa (la freccia indica il lato cerniera)

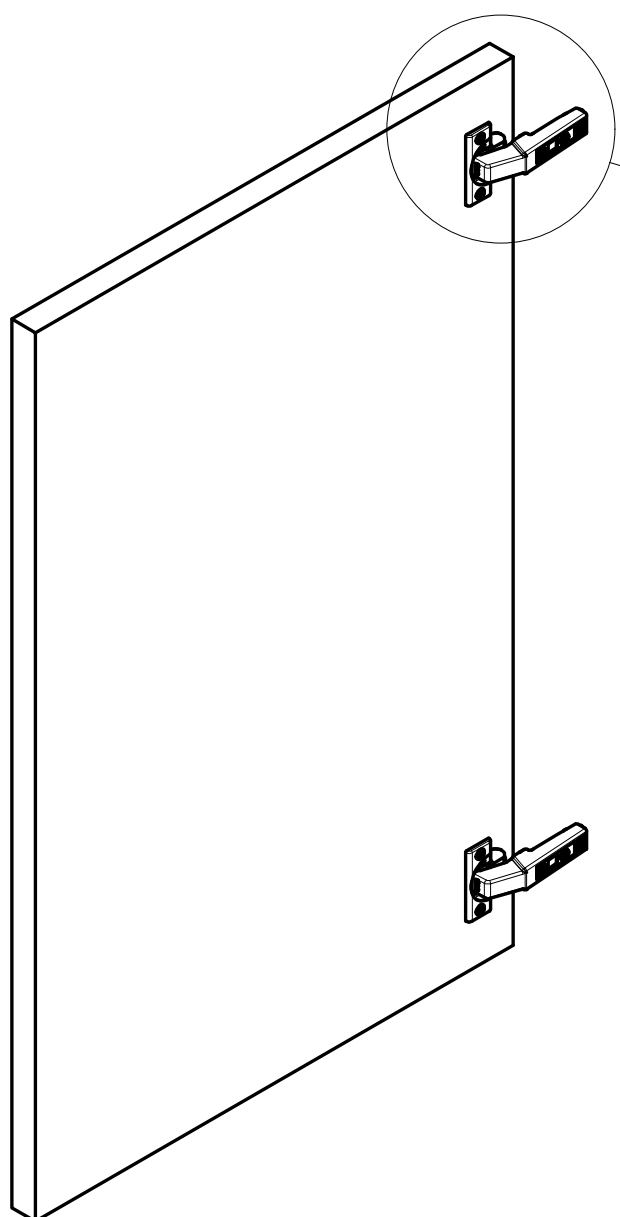




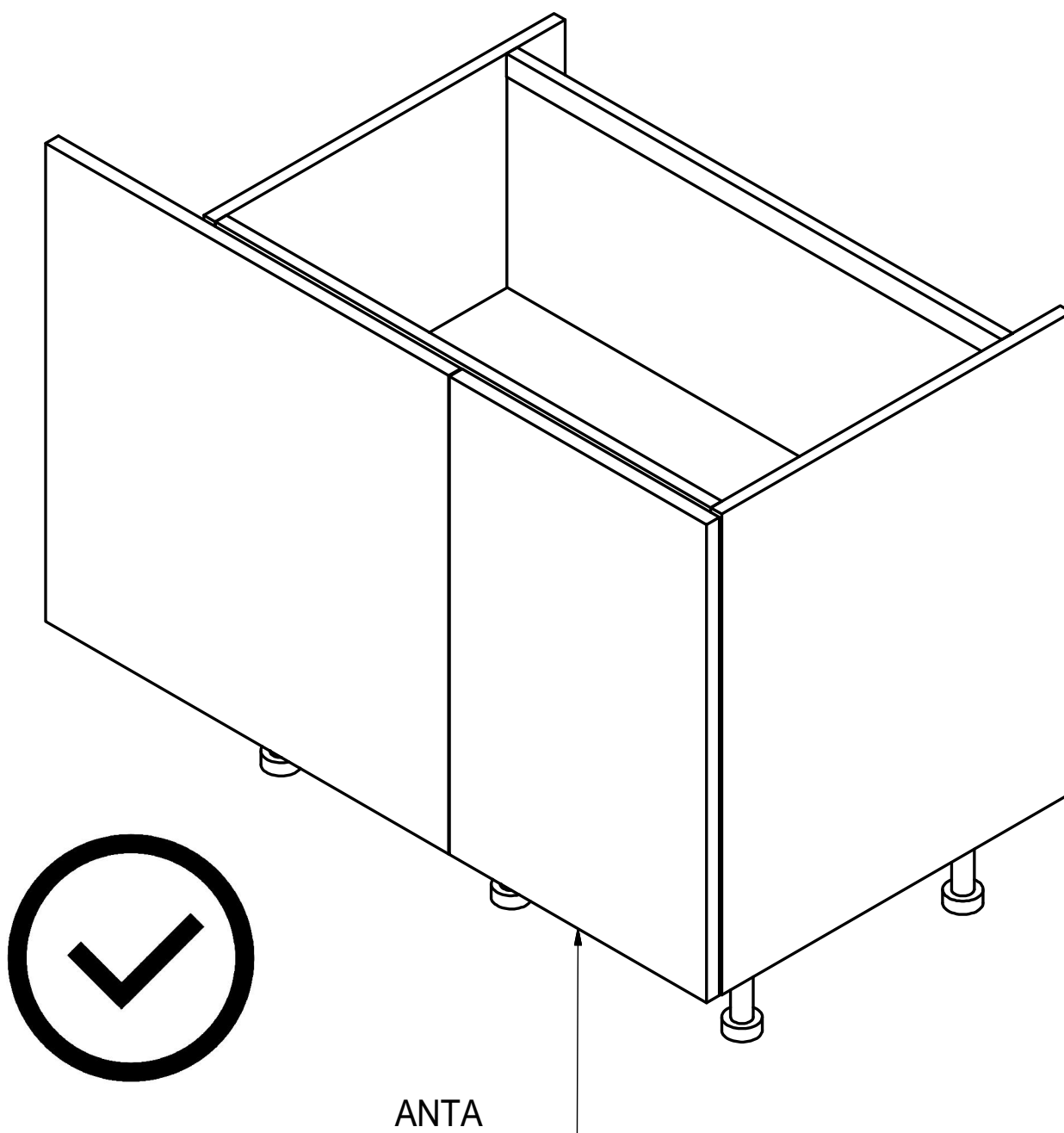
CATENA FRONTALE



Fissare la parte fissa su catena (superiormente) e fondo (inferiormente) con le apposite viti in dotazione



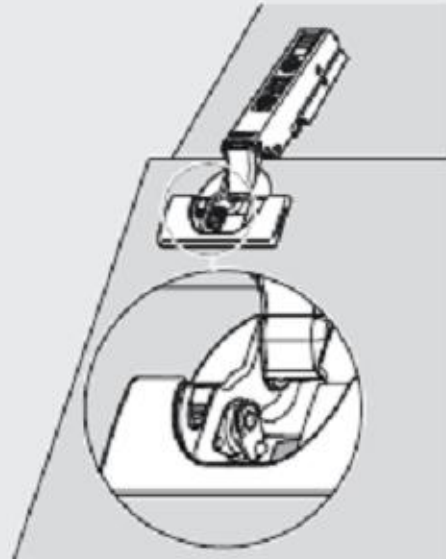
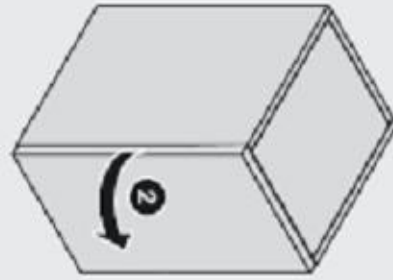
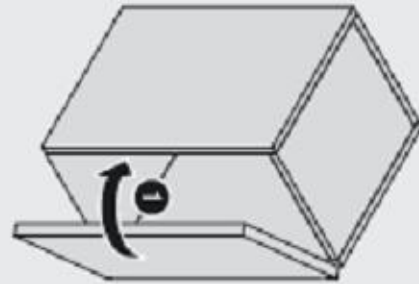
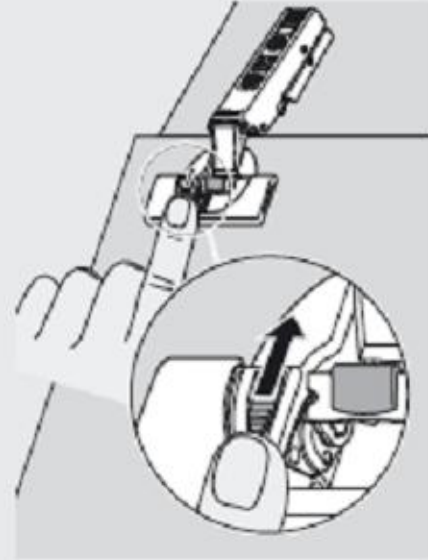
Inserire le cerniere
sull'anta ed agganciarla
alla parte fissa



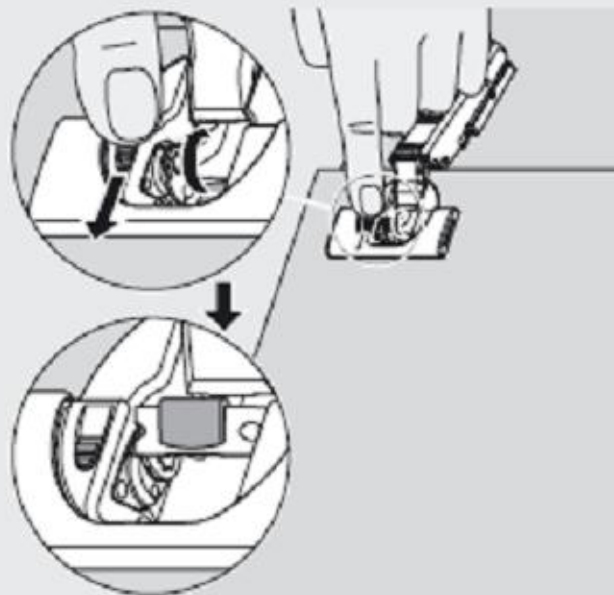
REGOLAZIONI ANTA

Deaktivierung / Deactivation / Desactivación / Disattivazione / Desactivación

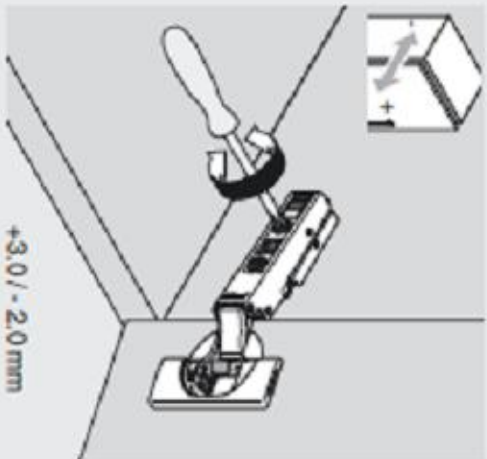
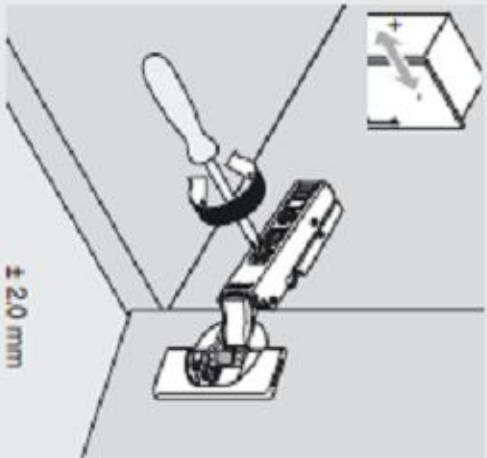
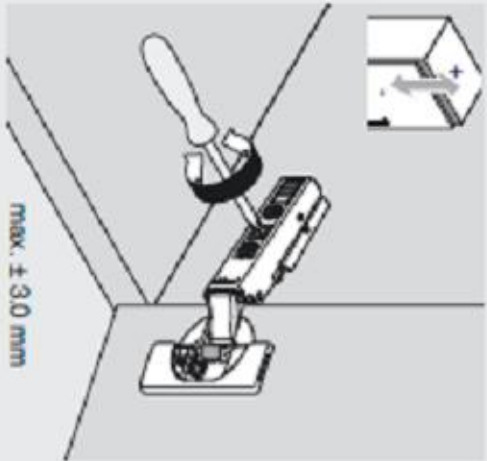
Deaktivierung einer BLUMOTION bei kleinen / leichten Fronten.
 Deactivation of BLUMOTION for small / light fronts.
 Désactivation d'un BLUMOTION pour faces petites / légères
 Disattivazione di un BLUMOTION con ante piccole e/o leggere
 Desactivación de BLUMOTION con frentes pequeñas / levadas



Aktivierung / Activation / Activación / Attivazione / Activación



Verstellung / Adjustment / Réglage / Regolazione / Ajuste



Technische Änderungen vorbehalten / Subject to technical changes without notice / Modifications techniques réservées / Cambiamenti tecnici sono riservati / Sujeto a modificaciones técnicas sin previo aviso

Julius Blum GmbH
 Beschäftigfabrik
 A-6973 Höchst, Austria
 Tel.: +43 5578 705-0
 Fax: +43 5578 705-44
 E-Mail: info@blum.com
 www.blum.com



MW-46A/MAL 11/09