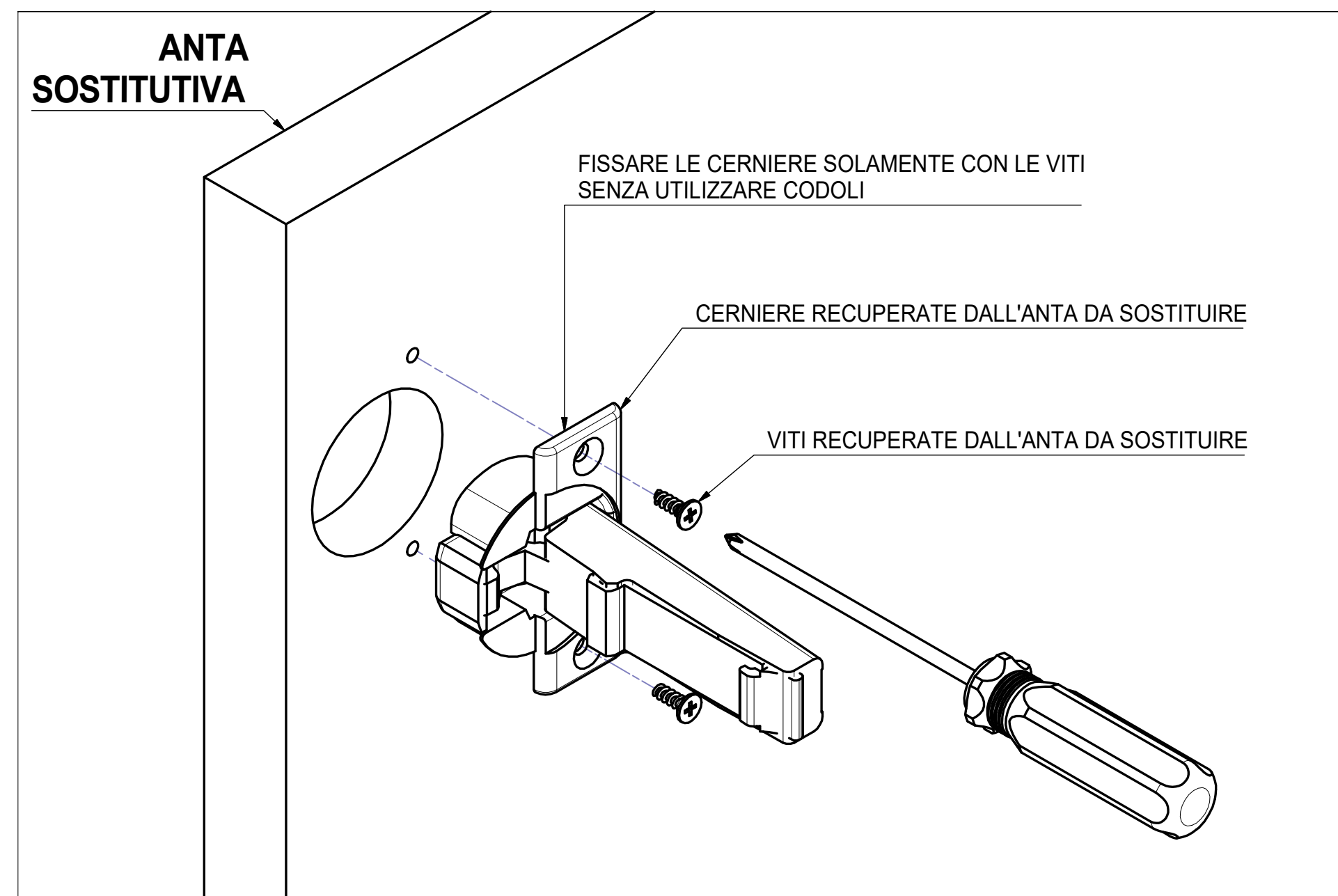




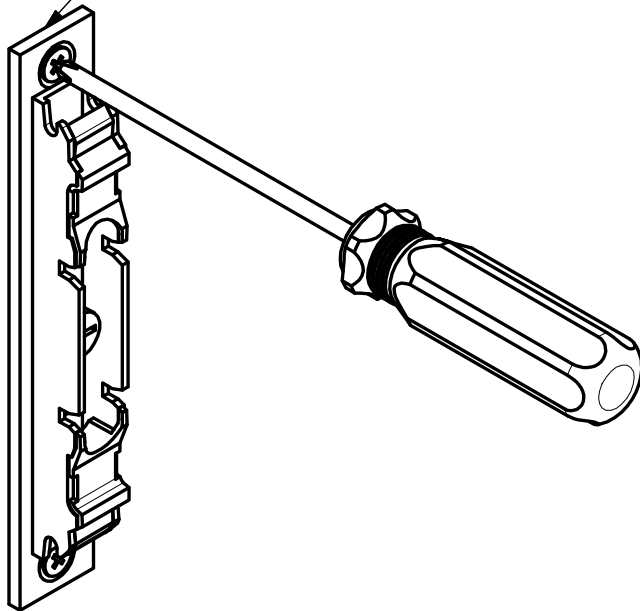
ATTENZIONE:
Per prevenirne la caduta, questo prodotto deve essere utilizzato seguendo le istruzioni di montaggio.



ANTA DA
SOSTITUIRE

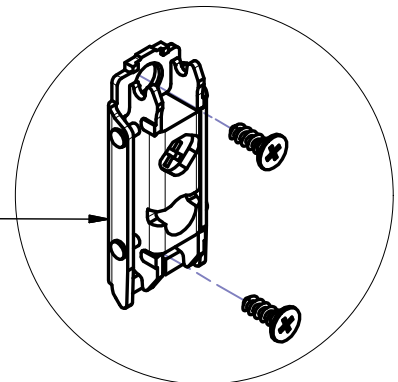


RIMUOVERE VITI E PIASTRINE
LASCIANDO I CODOLI INSERITI NEL PANNELLO

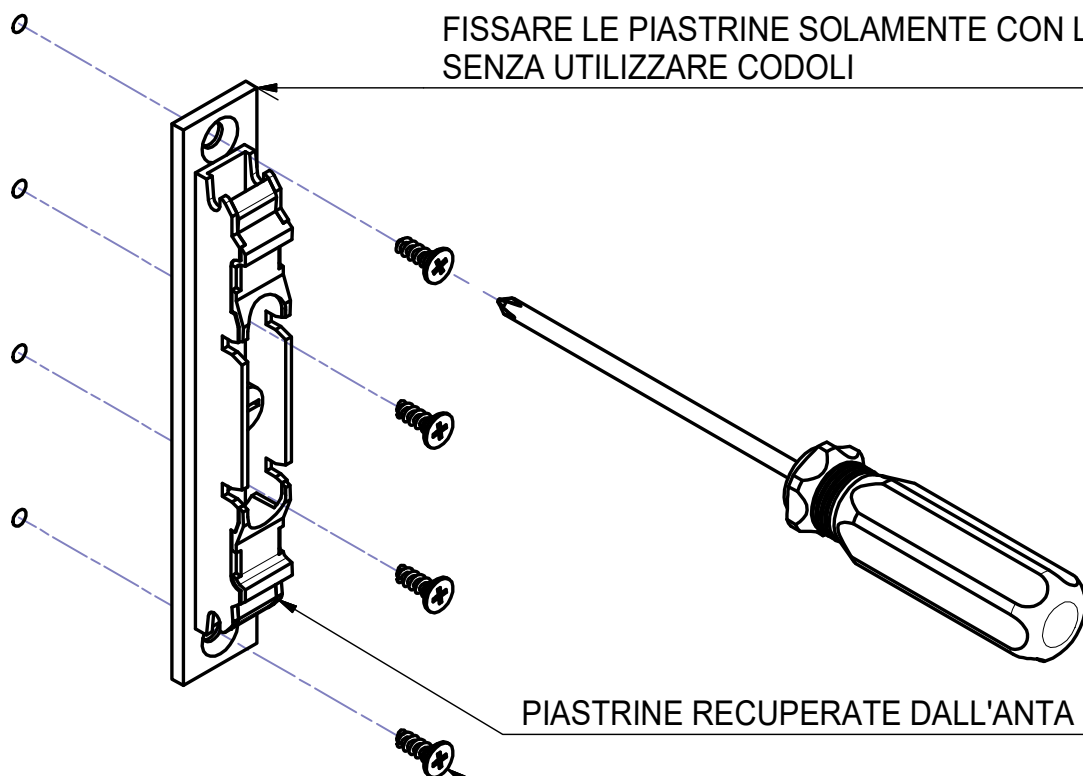


ANTA
SOSTITUTIVA

IN PRESENZA DI QUESTE PIASTRINE
SEGUIRE GLI STESSI PASSAGGI DI
SMONTAGGIO E RIMONTAGGIO



FISSARE LE PIASTRINE SOLAMENTE CON LE VITI
SENZA UTILIZZARE CODOLI



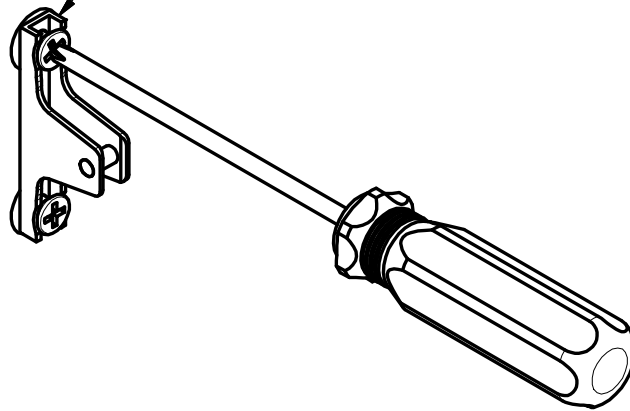
PIASTRINE RECUPERATE DALL'ANTA DA SOSTITUIRE

VITI RECUPERATE DALL'ANTA DA SOSTITUIRE

**ANTA DA
SOSTITUIRE**



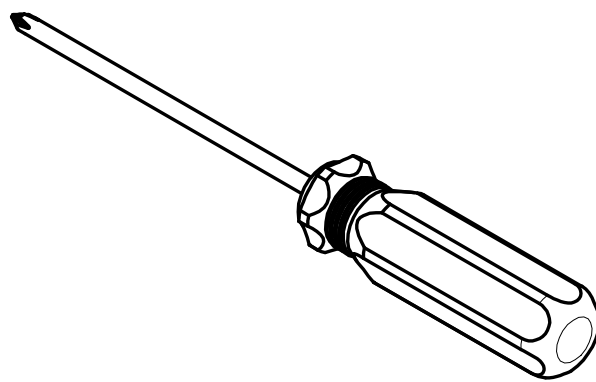
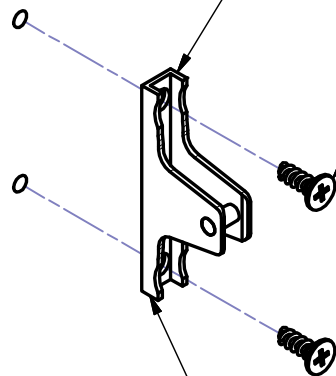
RIMUOVERE VITI E AGGANCI
LASCIANDO I CODOLI INSERITI NEL PANNELLO



**ANTA
SOSTITUTIVA**

FISSARE GLI AGGANCI SOLAMENTE CON LE VITI
SENZA UTILIZZARE CODOLI

VITI RECUPERATE DALL'ANTA DA SOSTITUIRE



AGGANCI RECUPERATI DALL'ANTA DA SOSTITUIRE