

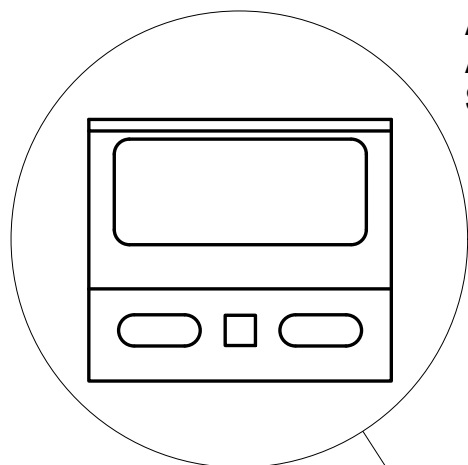


ATTENZIONE:

Per prevenirne la caduta, questo prodotto deve essere utilizzato con il dispositivo di attacco al muro fornito, seguendo le istruzioni di montaggio.

Valutare l'adeguatezza del muro per assicurare che i dispositivi di fissaggio resisteranno alle forze generate.

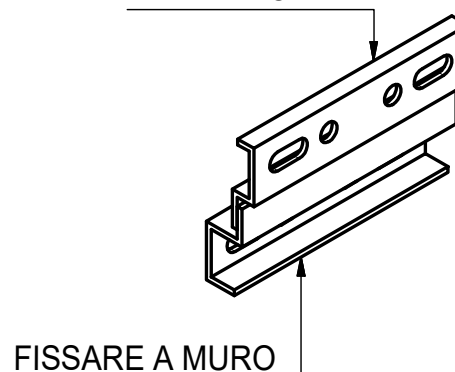
Verificare sempre con gli appositi strumenti rilevatori o con l'aiuto di un professionista la presenza di eventuali linee elettriche o idrauliche in corrispondenza dei punti di foratura sulla parete.



**AGGANCI
A MURO
SUPERIORE**

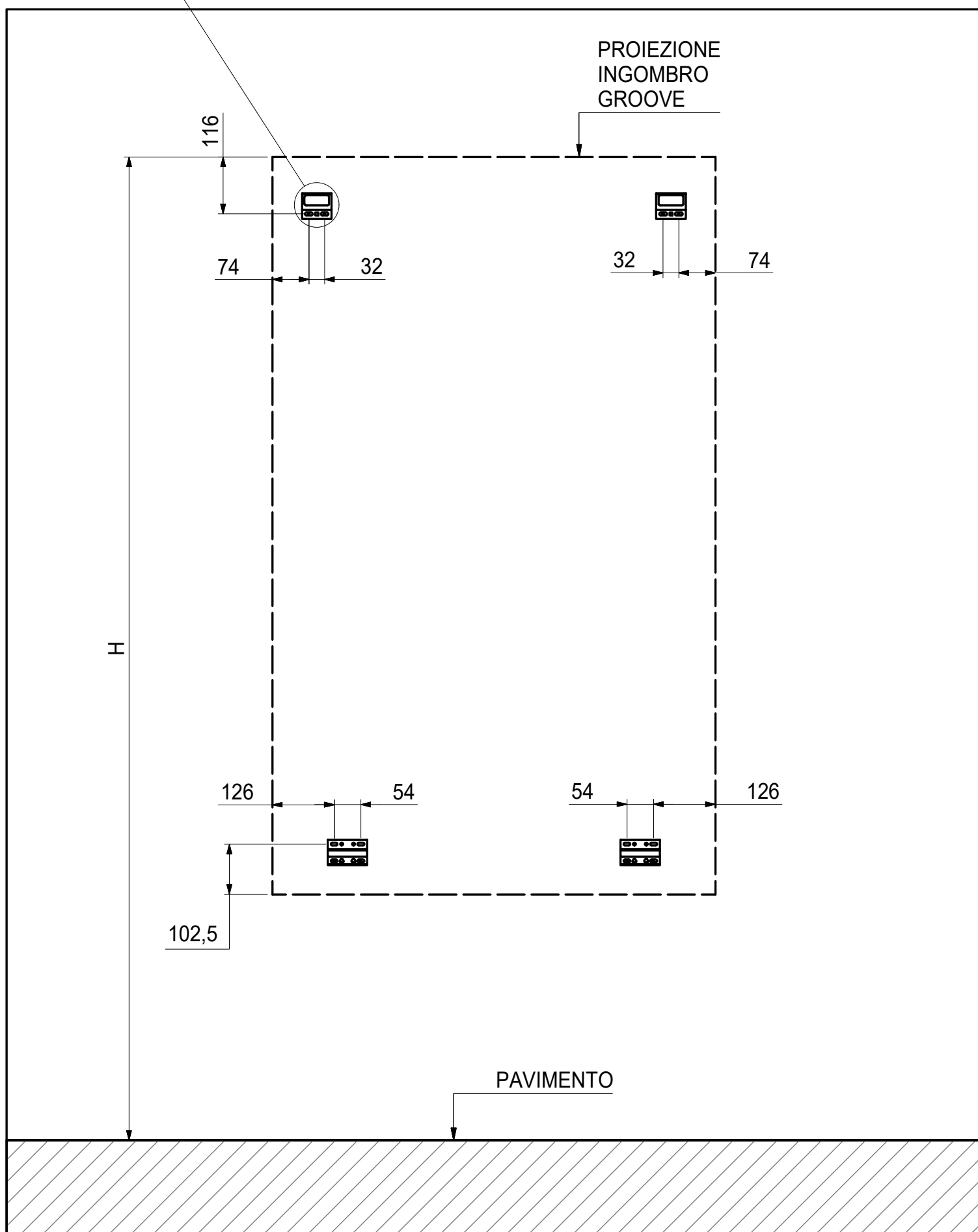


**FISSARE
SUL
PANNELLO**



**ANTI
SBANDIERAMENTO
INFERIORE**

NB: IL PESO DEL
PANNELLO E'
SOSTENUTO
SOLAMENTE DALLE
SQUADRETTE
SUPERIORI!



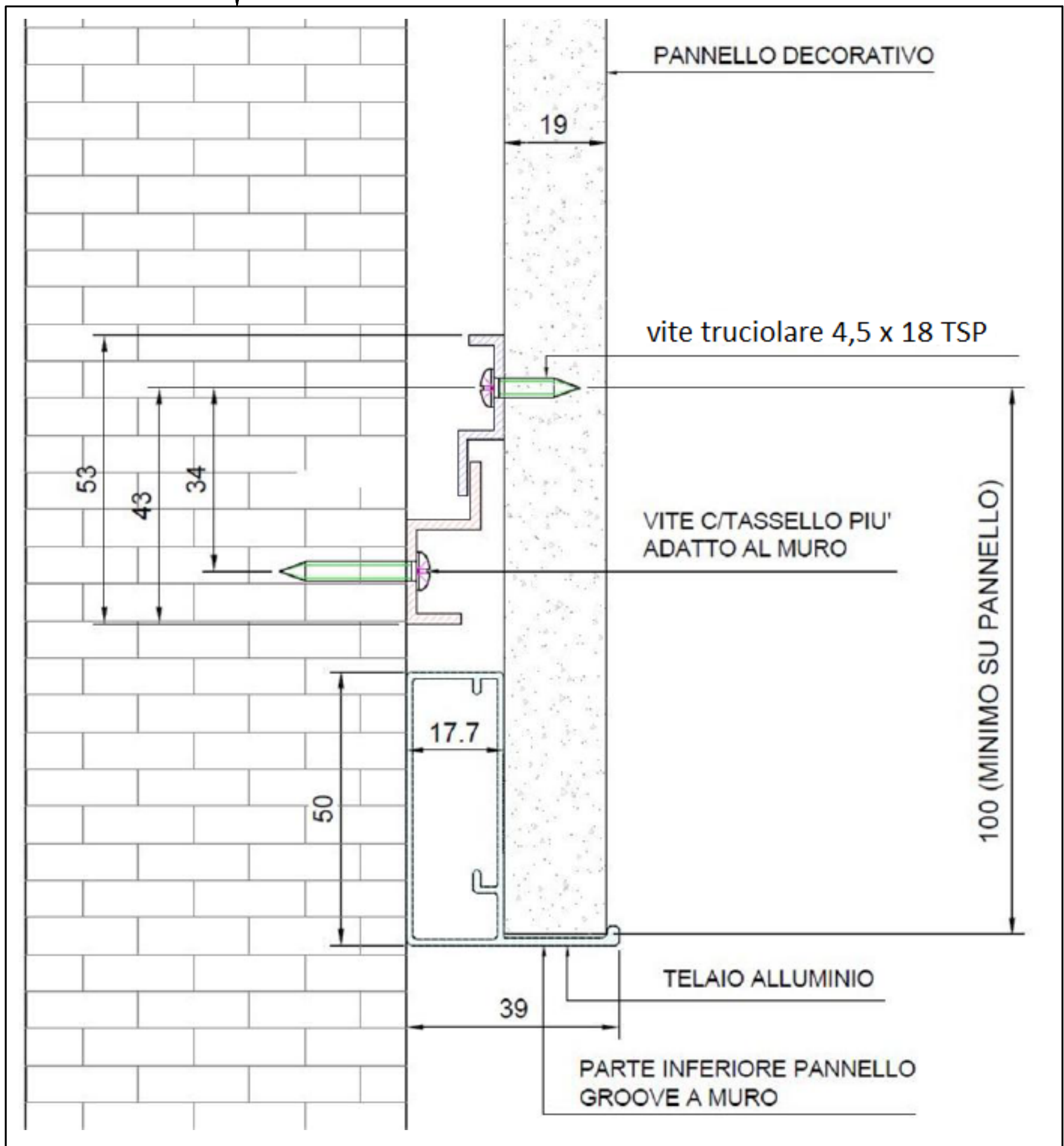
ATTENZIONE:

Per prevenirne la caduta, questo prodotto deve essere utilizzato con il dispositivo di attacco al muro fornito, seguendo le istruzioni di montaggio.

Valutare l'adeguatezza del muro per assicurare che i dispositivi di fissaggio resisteranno alle forze generate.

Verificare sempre con gli appositi strumenti rilevatori o con l'aiuto di un professionista la presenza di eventuali linee elettriche o idrauliche in corrispondenza dei punti di foratura sulla parete.

VISTA LATERALE PIASTRINE ANTI SBANDIERAMENTO



ATTENZIONE:

Per prevenirne la caduta, questo prodotto deve essere utilizzato con il dispositivo di attacco al muro fornito, seguendo le istruzioni di montaggio.

Valutare l'adeguatezza del muro per assicurare che i dispositivi di fissaggio resisteranno alle forze generate.

Verificare sempre con gli appositi strumenti rilevatori o con l'aiuto di un professionista la presenza di eventuali linee elettriche o idrauliche in corrispondenza dei punti di foratura sulla parete.

REGOLAZIONE IN PROFONDITA'

ROTAZIONE ORARIA --> AVVICINO GROOVE AL MURO, METTENDOLO IN SICUREZZA

ROTAZIONE ANTI ORARIA --> ALLONTANO GROOVE DAL MURO

REGOLAZIONE ALTEZZA (10 mm MAX)

ROTAZIONE ORARIA --> GROOVE SI ABBASSA

ROTAZIONE ANTI ORARIA --> GROOVE SI ALZA

