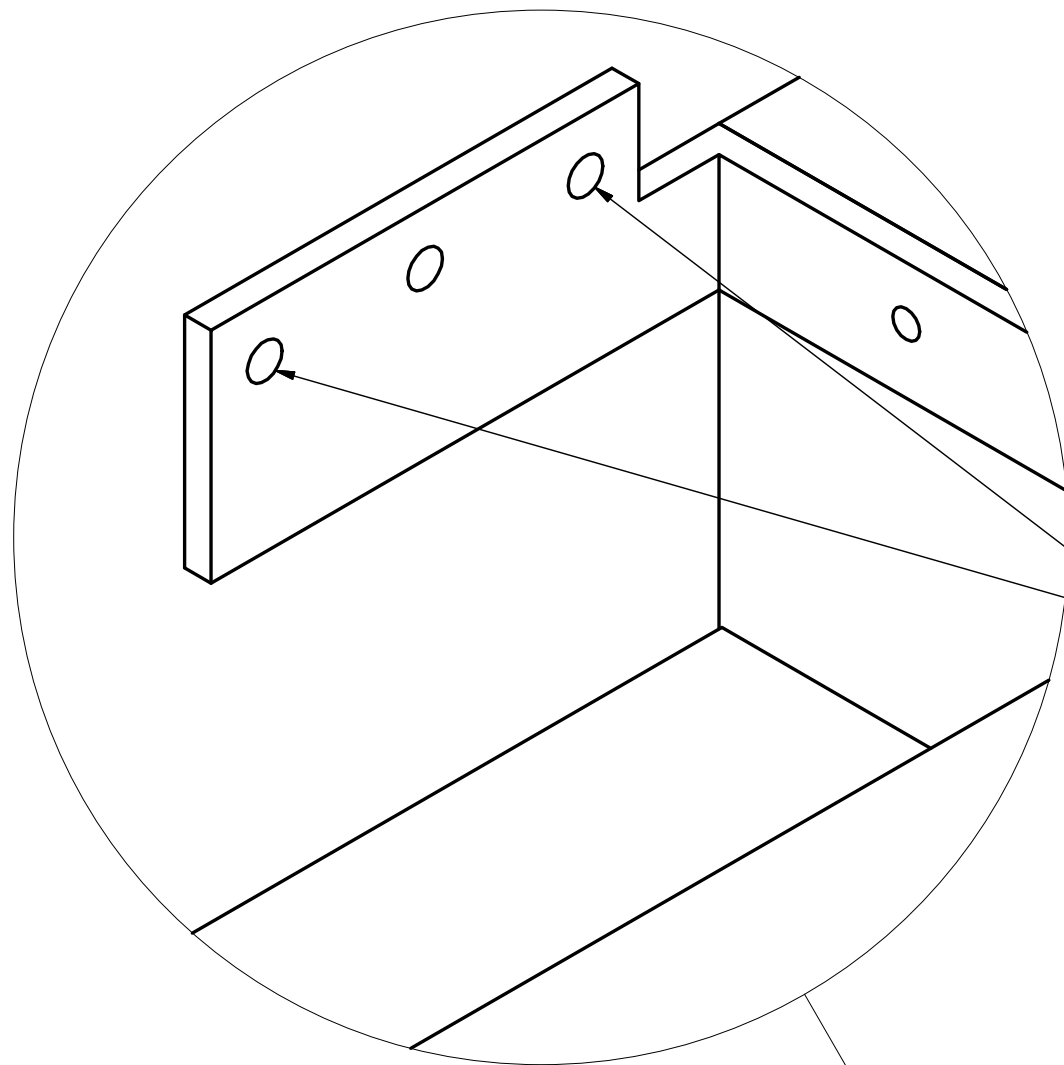


**ATTENZIONE:**

Per prevenirne la caduta, questo prodotto deve essere utilizzato con il dispositivo di attacco al muro fornito, seguendo le istruzioni di montaggio.

Valutare l'adeguatezza del muro per assicurare che i dispositivi di fissaggio resisteranno alle forze generate.

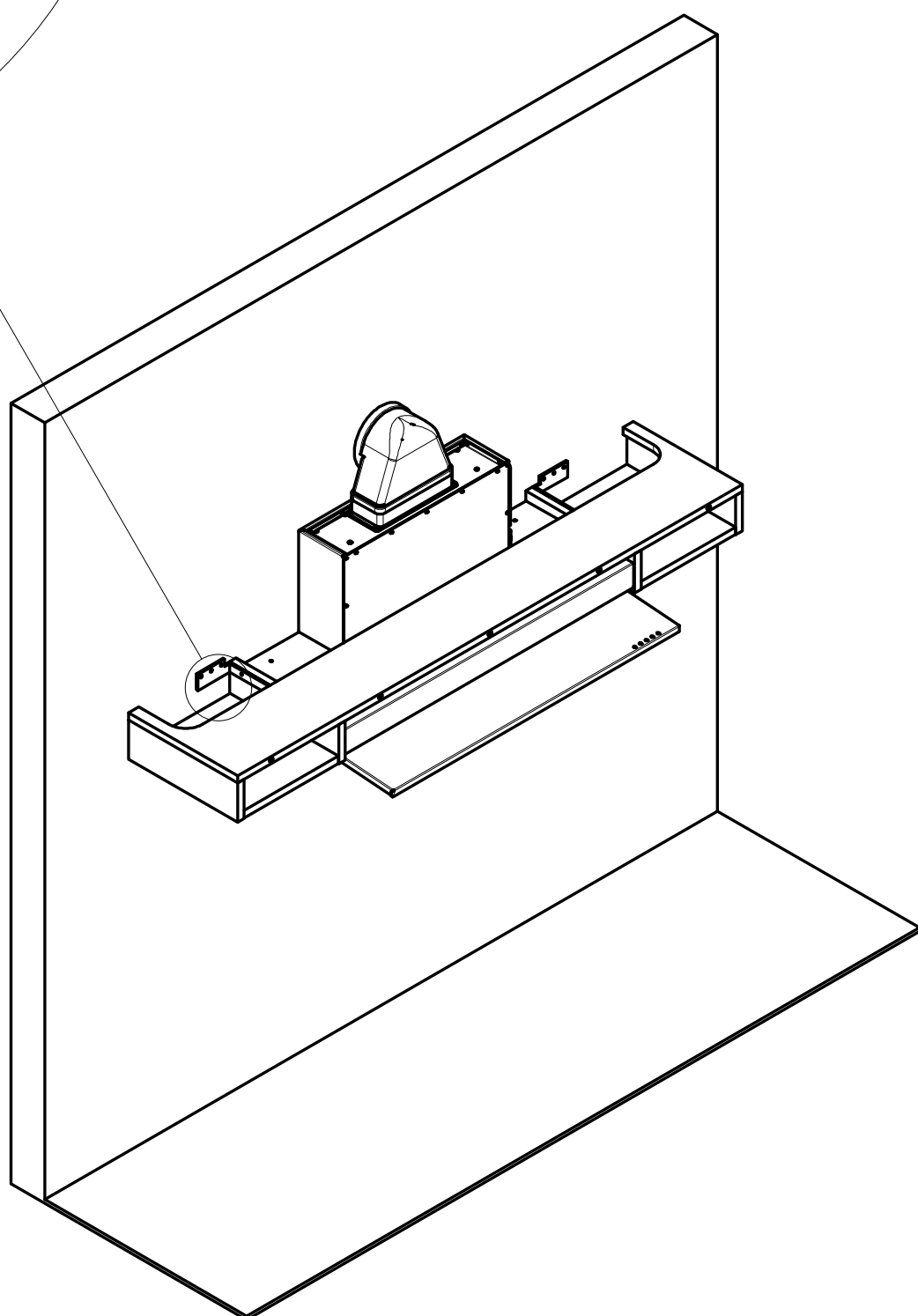
Verificare sempre con gli appositi strumenti rilevatori o con l'aiuto di un professionista la presenza di eventuali linee elettriche o idrauliche in corrispondenza dei punti di foratura sulla parete.



UTILIZZARE I DUE FORI ESTERNI  
PER FISSARE LE ATTACCAGLIE  
(FERRAMENTA NON IN DOTAZIONE.  
UTILIZZARE LA PIU' IDONEA AL TIPO DI PARETE)

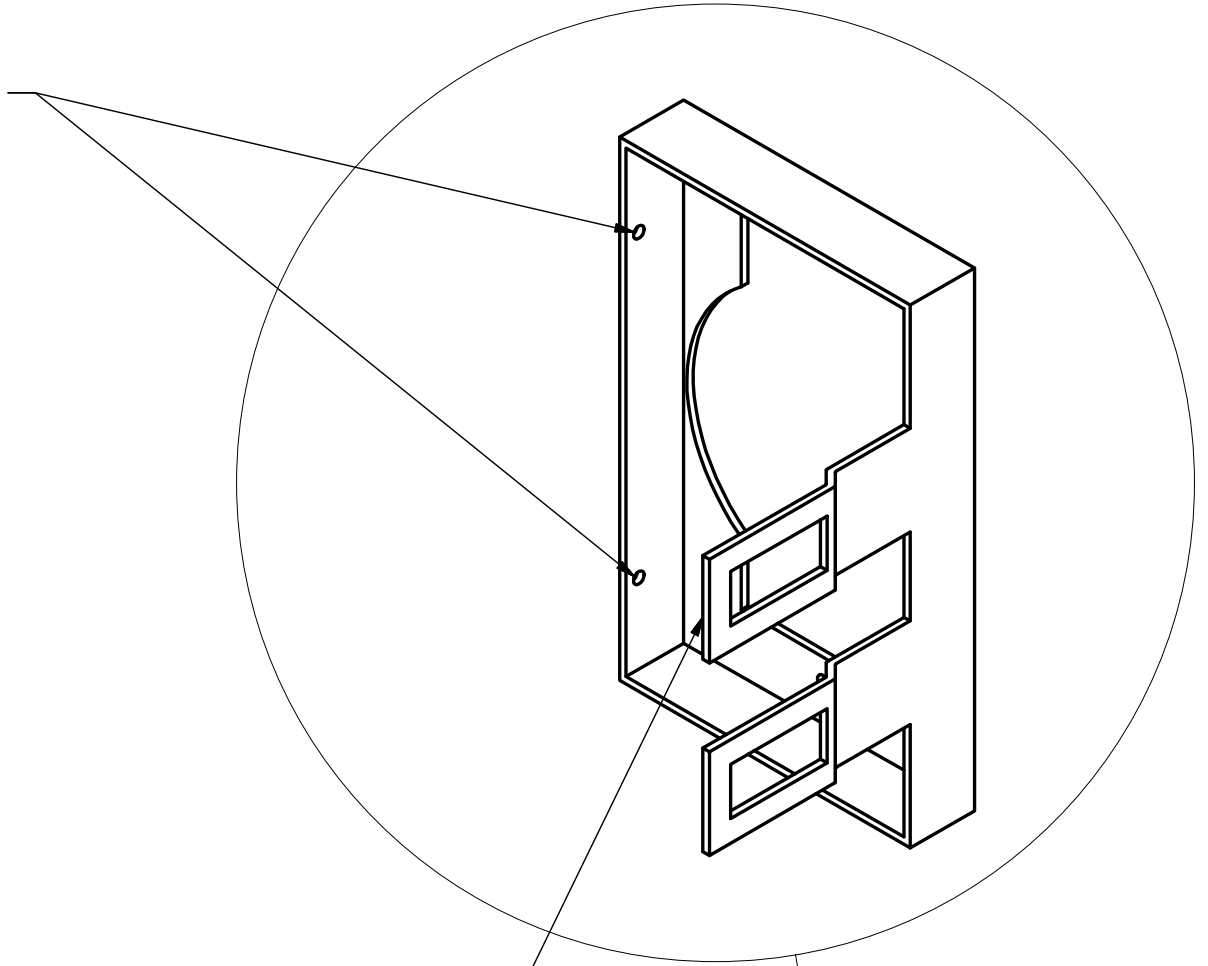
**ATTENZIONE:**

REGOLAZIONI DEL MOBILE  
IN ALTEZZA E LATERALE  
NON POSSIBILI!!

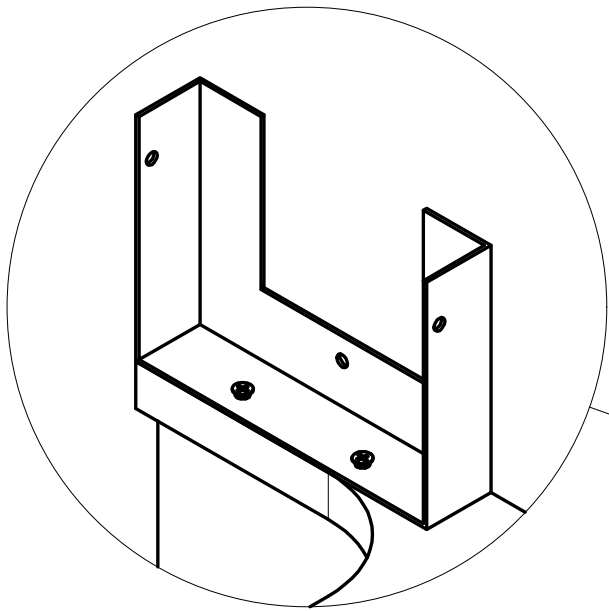


FISSARE A MURO LA STAFFA SUPERIORE POSIZIONANDOLA AD UN'ALTEZZA TALE DA PERMETTERE L'AGGANCIO DEL PANNELLO GROOVE POSTO DI FRONTE (VEDI PAG.3/3)  
UTILIZZARE FERRAMENTA PIU' IDONEA AL TIPO DI PARETE

NB: L'ATTACCAGLIA DEL PANNELLO GROOVE VA AGGANCIATA ALLA FINESTRA SUPERIORE DELLA STAFFA

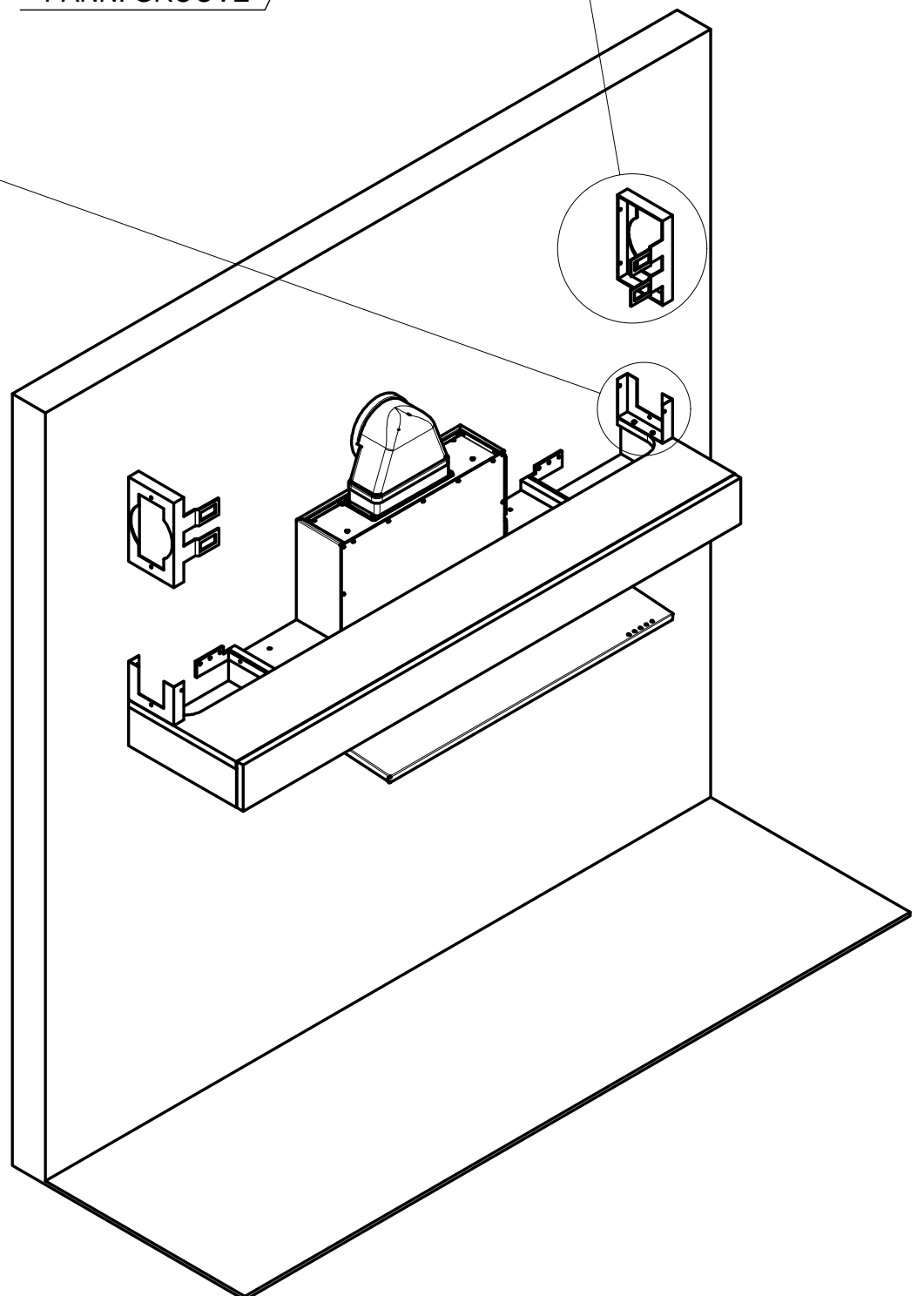


FINESTRA SU CUI AGGANCIARE IL PANN. GROOVE

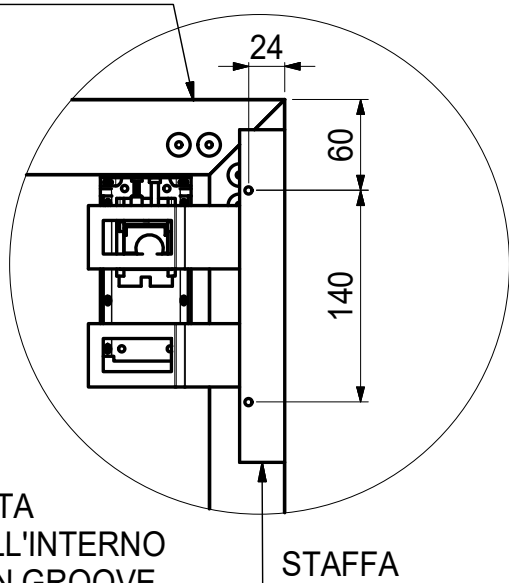


FISSARE LA SQUADRETTA A "U" SUL CIELO DEL MOBILE CON LE VITI FORNITE IN CONFEZIONE.

FISSARE SUCCESSIVAMENTE A MURO LA STESSA CON FERRAMENTA PIU' ADATTA AL TIPO DI PARETE.



PANN.GROOVE



VISTA DALL'INTERNO CON GROOVE MONTATO

STAFFA

AGGANCIARE DALL'ALTO VERSO IL BASSO IL PANNELLO GROOVE ALLE STAFFE SUPERIORI E ANDARE IN APPOGGIO SULLE STAFFE INFERIORI

RICORDARSI DI BLOCCARE LE ATTACCAGLIE DEL PANNELLO GROOVE SULLE STAFFE MEDIANTE L'APPOSITO ANTI SGANCIO DELLE ATTACCAGLIE

