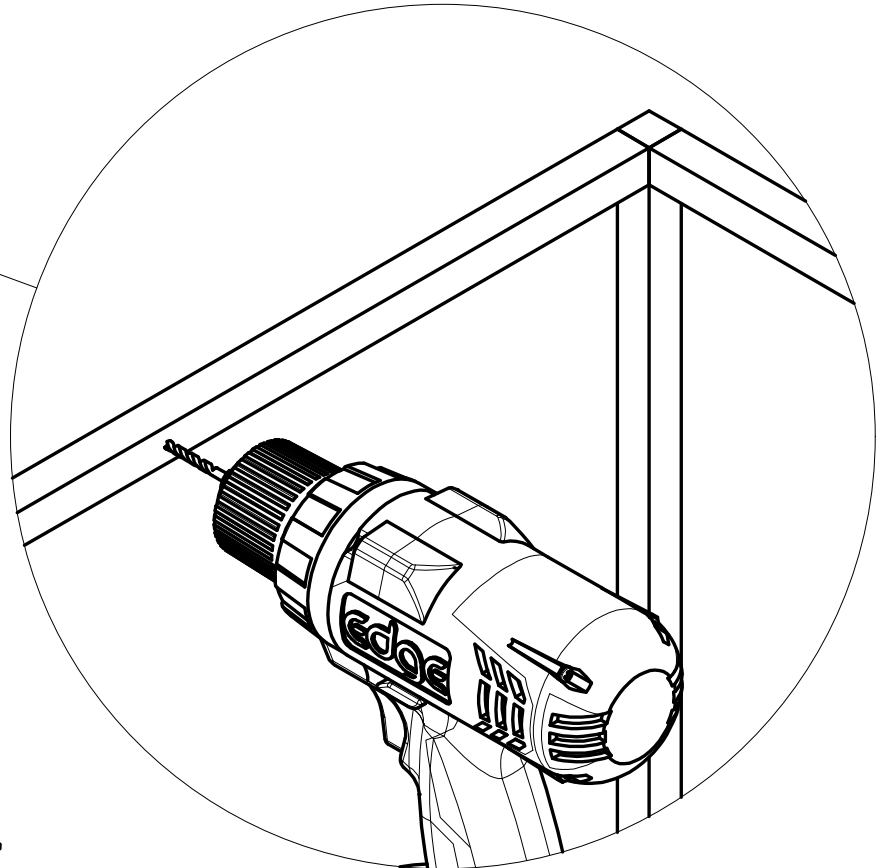
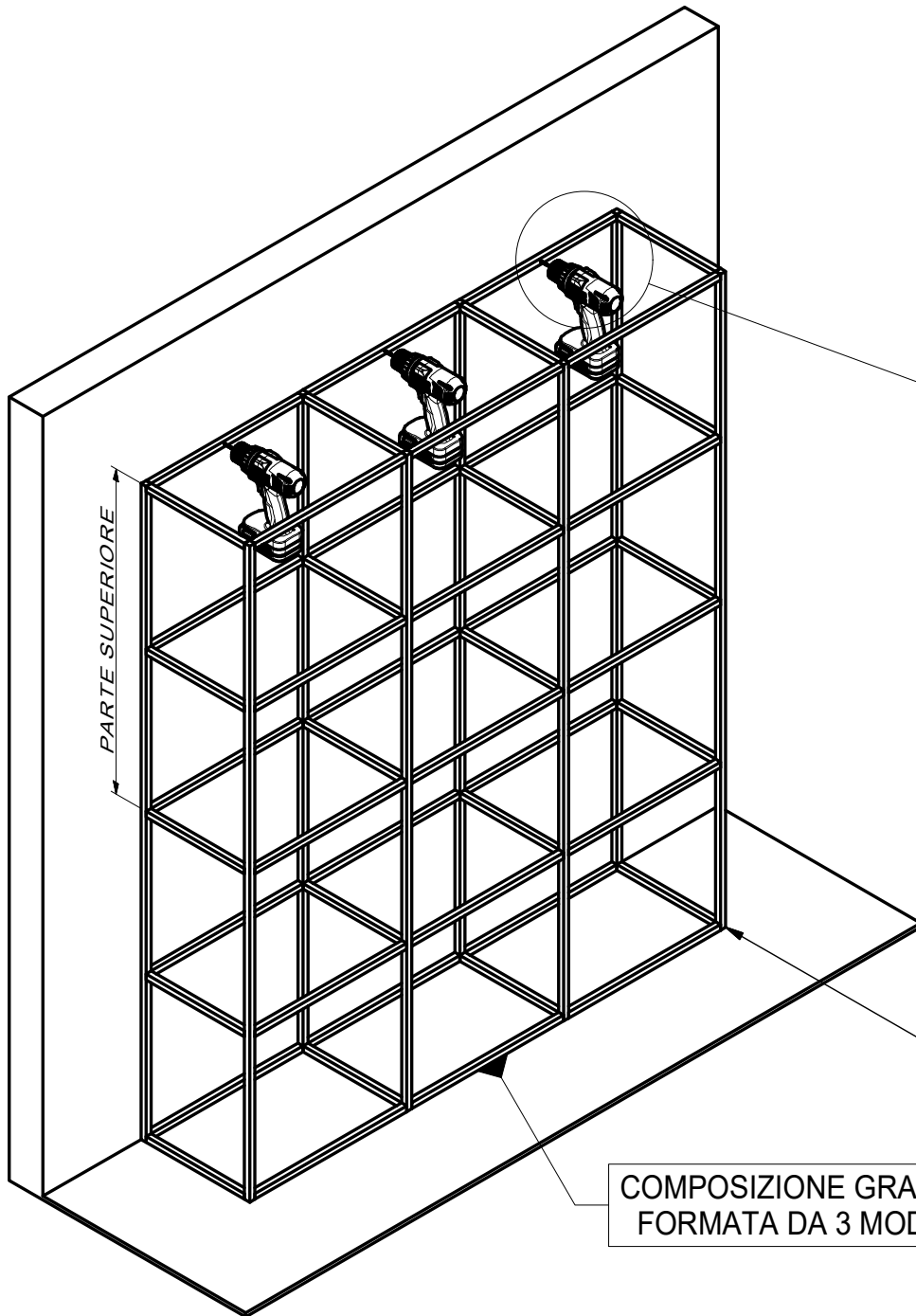




ATTENZIONE:

Per prevenirne la caduta, questo prodotto deve essere utilizzato seguendo le istruzioni di montaggio. Valutare l'adeguatezza del muro per assicurare che i dispositivi di fissaggio resisteranno alle forze generate. Verificare sempre con gli appositi strumenti rilevatori o con l'aiuto di un professionista la presenza di eventuali linee elettriche o idrauliche in corrispondenza dei punti di foratura sulla parete.



GRAVITY DEVE ESSERE APPOGGIATO A TERRA

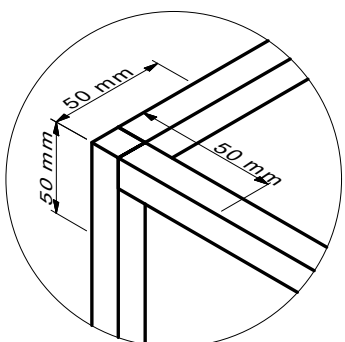
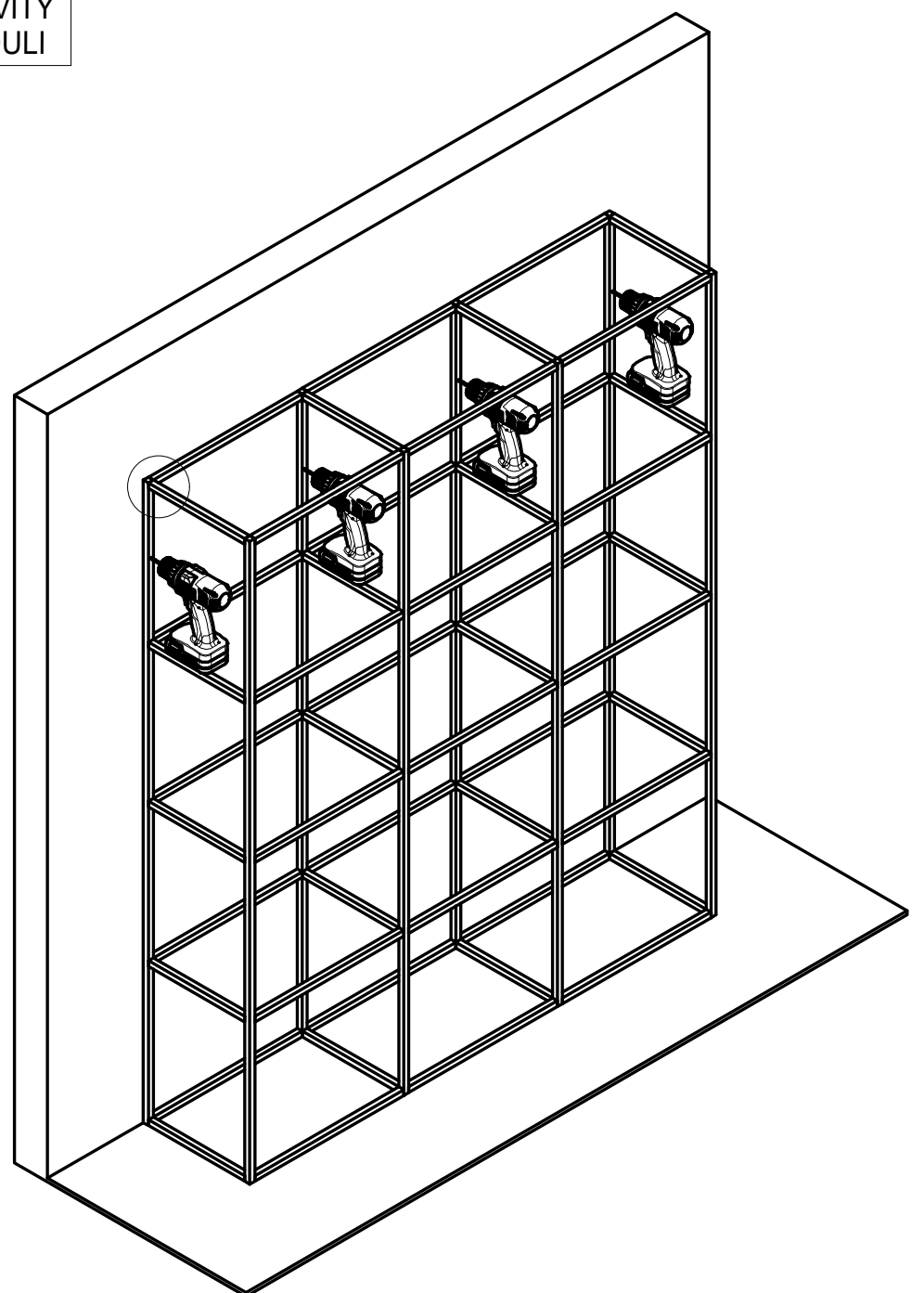
COMPOSIZIONE GRAVITY FORMATA DA 3 MODULI

GRAVITY DEVE ESSERE OBBLIGATORIAMENTE APPOGGIATO A TERRA.

E' POSSIBILE FISSARE GRAVITY SIA SUI TRAVERSI CHE SUI MONTANTI PURCHE' QUESTO AVVENGA SULLA PARTE SUPERIORE DELLA STRUTTURA, OVVERO AD UN'ALTEZZA MAGGIORE DELLA SUA META'.

FORARE L'ELEMENTO E BLOCCARLO A MURO UTILIZZANDO LE VITI (NON IN DOTAZIONE) PIU' ADATTE ALLA TIPOLOGIA DI MURO.

CI DEVONO ESSERE OBBLIGATORIAMENTE ALMENO DUE PUNTI DI FISSAGGIO A MURO PER COMPOSIZIONI FORMATE DA UN SOLO MODULO E ALMENO UN PUNTO DI FISSAGGIO PER MODULO PER COMPOSIZIONI FORMATE DA PIU' MODULI.



NON FORARE GRAVITY A MENO DI 50 mm DAI PUNTI DI INCROCIO TRA MONTANTI E TRAVERSI!!