

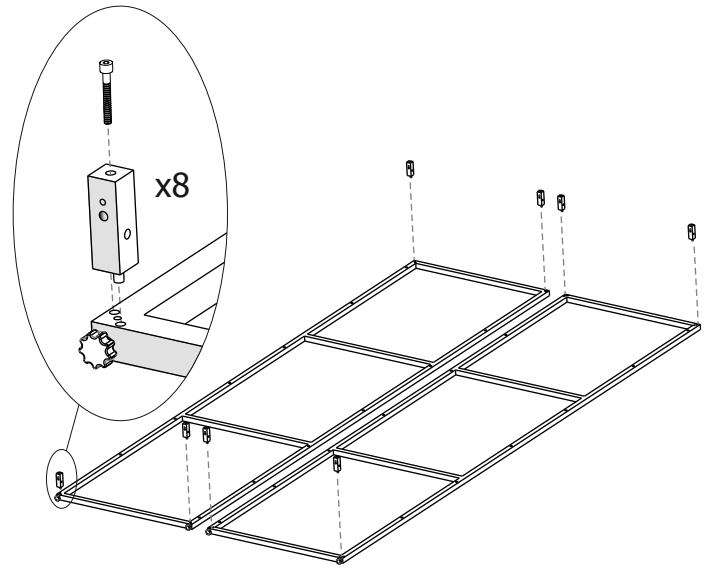
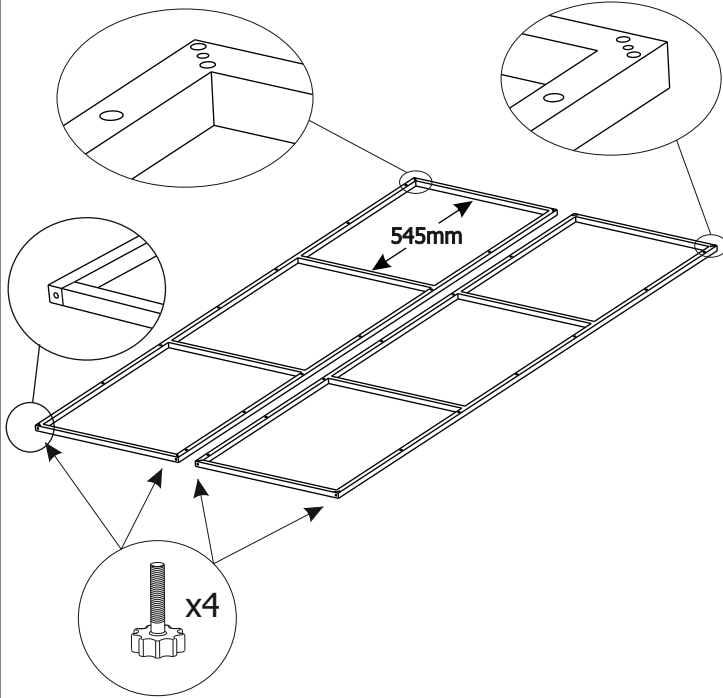
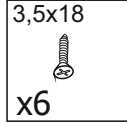
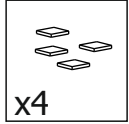
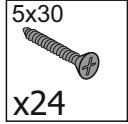
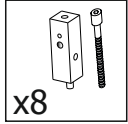
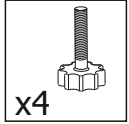


Assemblato:



Per prevenirne la caduta, questo prodotto deve essere utilizzato seguendo le istruzioni di montaggio.

Valutare l'adeguatezza del muro per assicurare che i dispositivi di fissaggio resisteranno alle forze generate. Verificare sempre con gli appositi strumenti rilevatori o con l'aiuto di un professionista la presenza di eventuali linee elettriche o idrauliche in corrispondenza dei punti di foratura sulla parete.



Usare il traverso con due fori all'interno
Tenere la svasatura nel lato interno telaio

