



### Avvisi:

Conservare queste istruzioni. Le istruzioni devono essere seguite in maniera scrupolosa per l'installazione e l'uso.

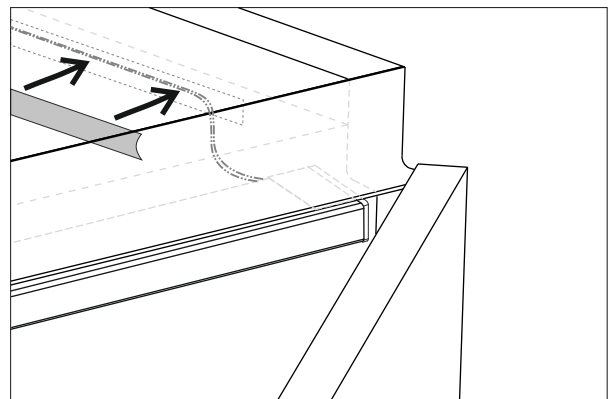
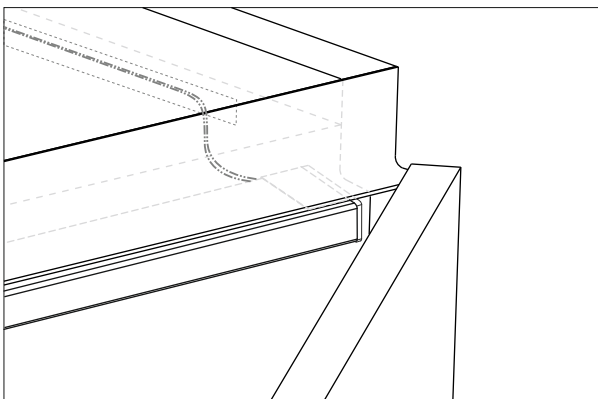
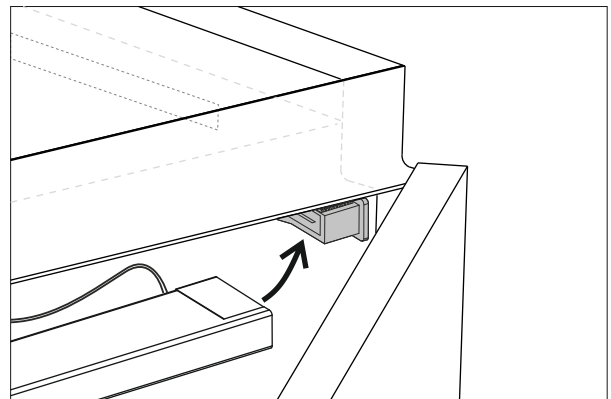
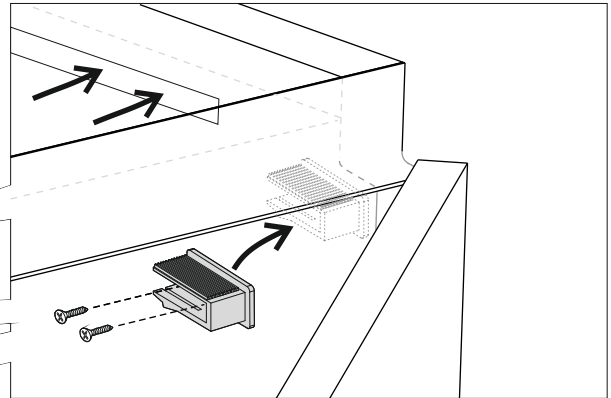
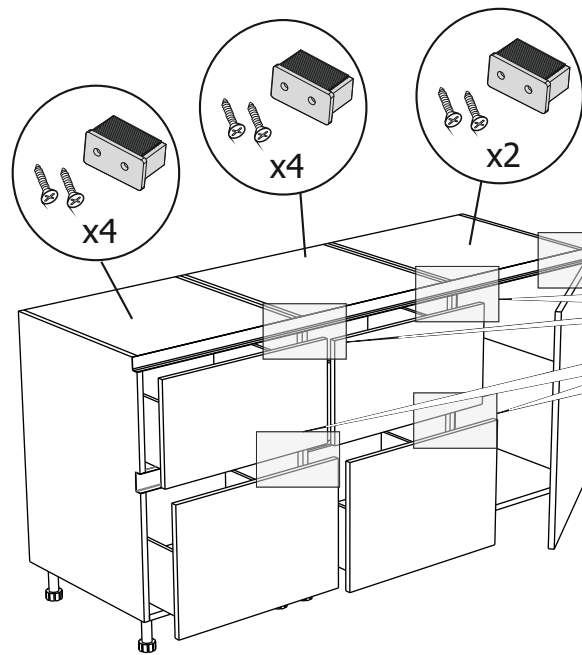
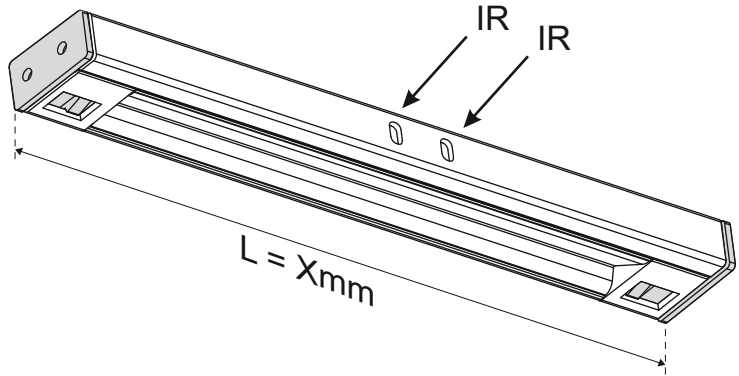
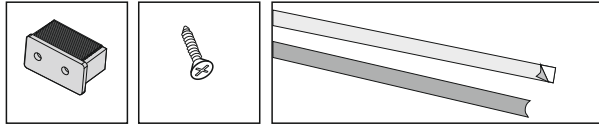
Classe di isolamento 3 (la protezione è garantita dalla bassa tensione di alimentazione 24Vdc)

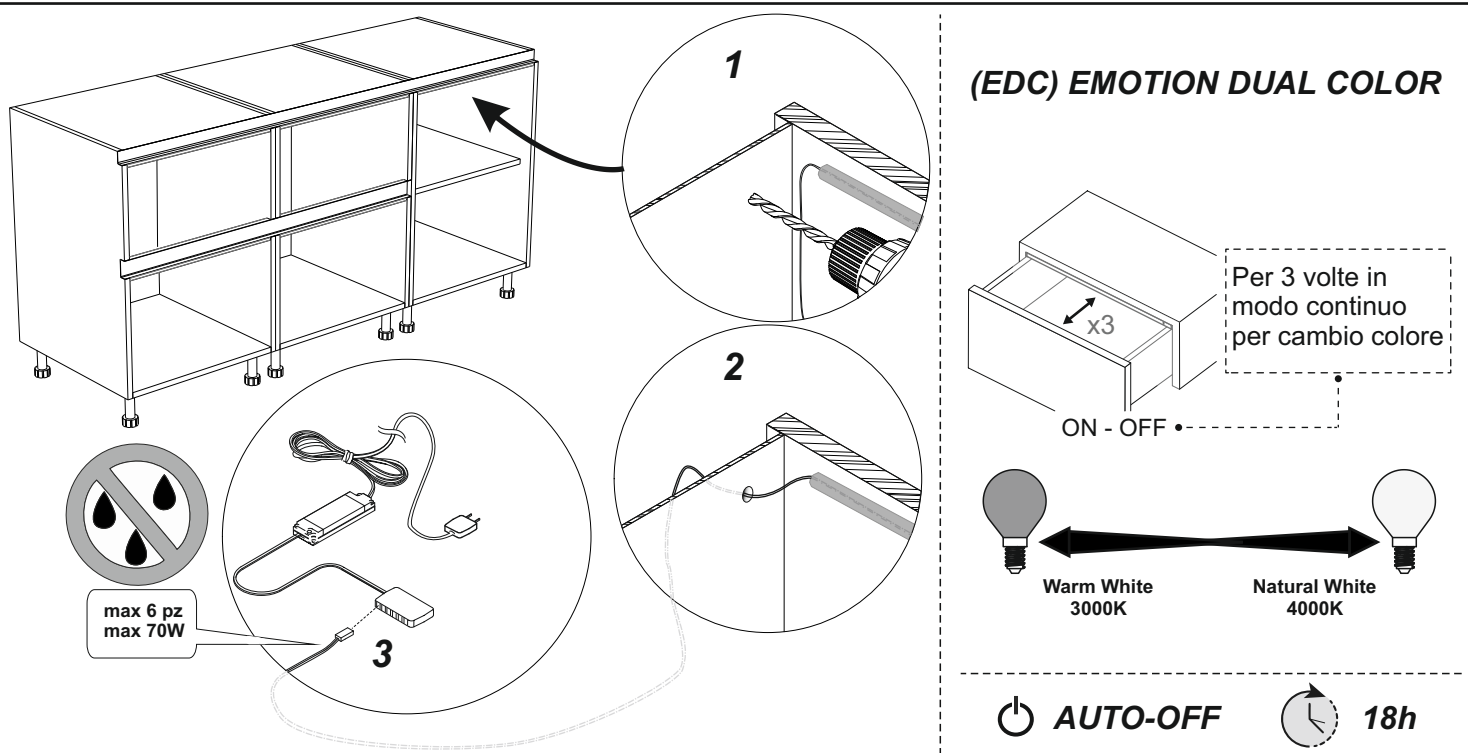
Apparecchio conforme alla direttiva 2014/35/UE e 2014/30/UE e alle loro successive modifiche

L'apparecchiatura a fine vita è da considerarsi RAEE e non può essere smaltito come rifiuto urbano.

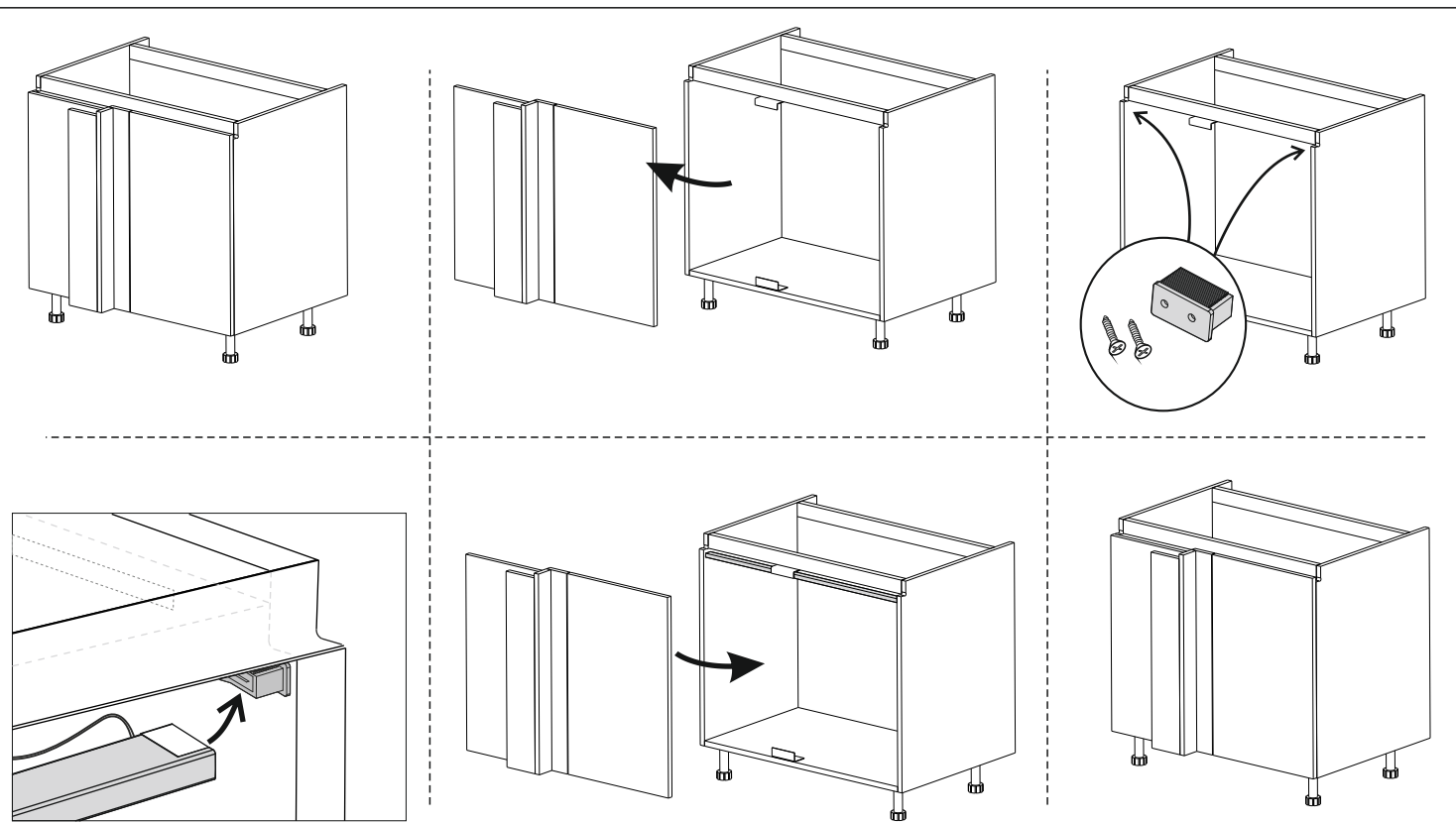
Il montaggio / smontaggio / sostituzione della presente apparecchiatura deve essere eseguita solo da **personale qualificato**.  
La sorgente luminosa contenuta in questa apparecchiatura deve essere sostituita solo dal costruttore o dal suo servizio di assistenza o da personale altrettanto qualificato.

Non intervenire in nessun caso con tagli e/o allungamenti sui cavi in dotazione  
**Massimo carico per singolo impianto 70W**





**ATTENZIONE: PER UTILIZZO IN BASI ANGOLO SMONTARE LA PARTE FISSA FRONTALE PER MONTARE LA BARRA LED PRIMA DI ASSEMBLARE LE ALTRE BASI**



**EVENTUALE SOSTITUZIONE DELLA LAMPADA**

