



Avvisi:

Conservare queste istruzioni. Le istruzioni devono essere seguite in maniera scrupolosa per l'installazione e l'uso.

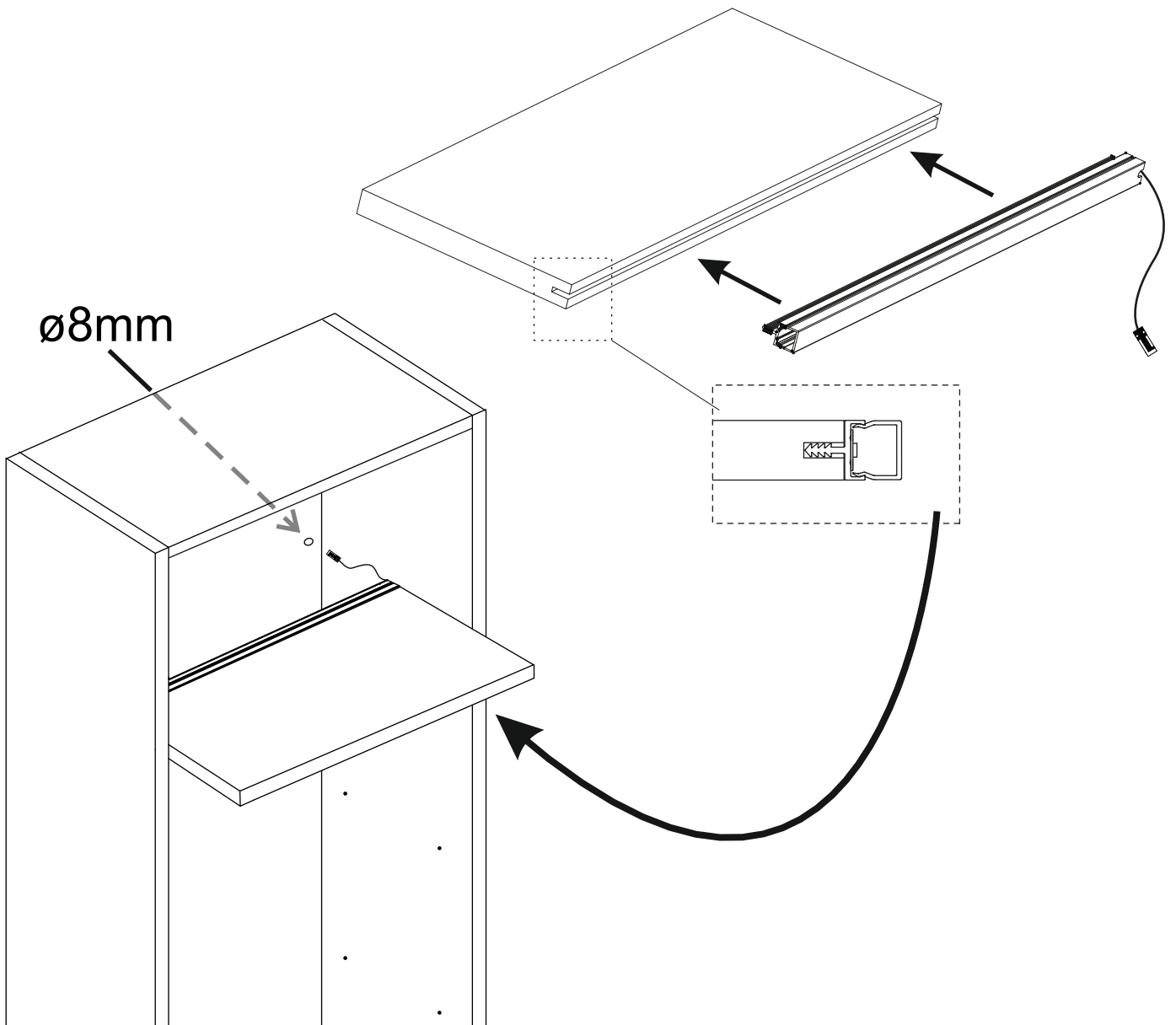
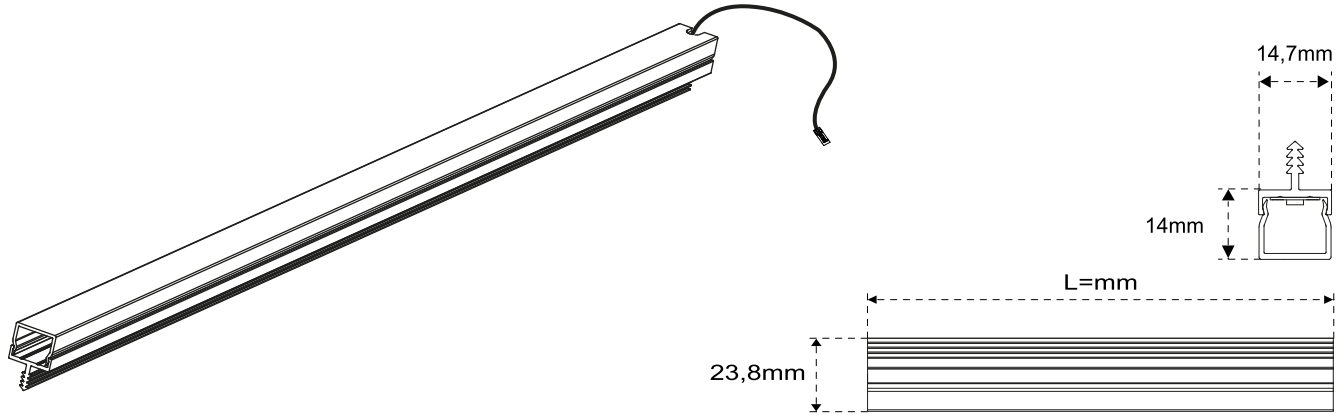
Classe di isolamento 3 (la protezione è garantita dalla bassa tensione di alimentazione 24Vdc)

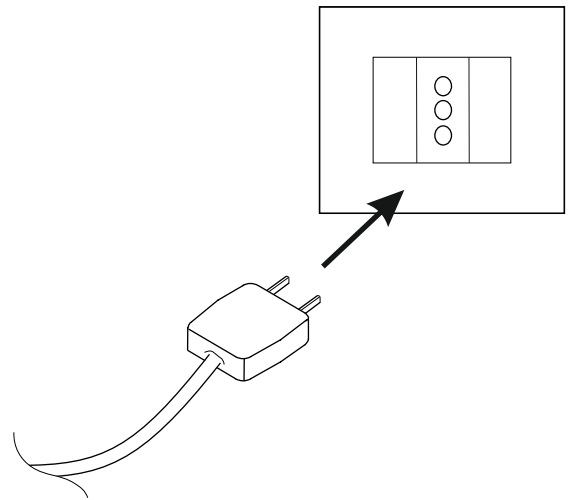
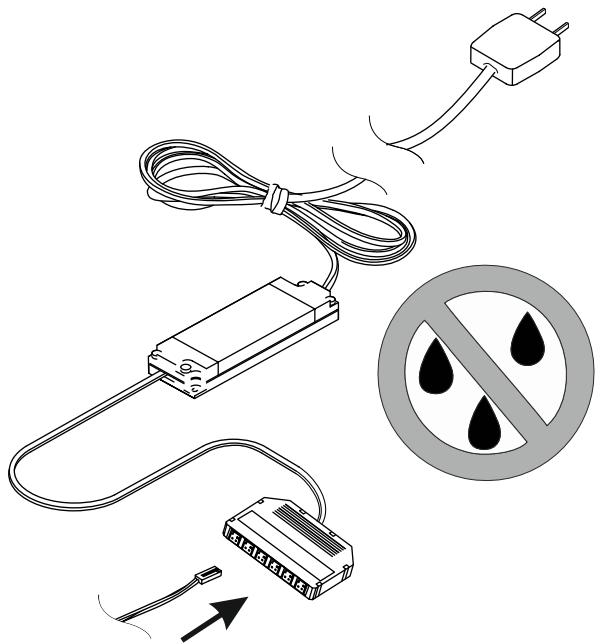
Apparecchio conforme alla direttiva 2014/35/UE e 2014/30/UE e alle loro successive modifiche

L'apparecchiatura a fine vita è da considerarsi RAEE e non può essere smaltito come rifiuto urbano.

Il montaggio / smontaggio / sostituzione della presente apparecchiatura deve essere eseguita solo da **personale qualificato**.
La sorgente luminosa contenuta in questa apparecchiatura deve essere sostituita solo dal costruttore o dal suo servizio di assistenza o da personale altrettanto qualificato.

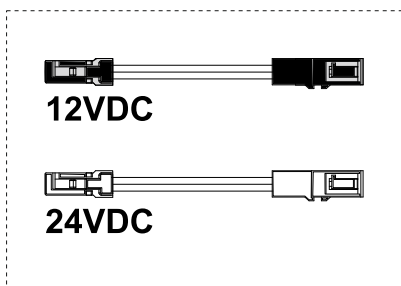
Non intervenire in nessun caso con tagli e/o allungamenti sui cavi in dotazione
Massimo carico per singolo impianto 70W



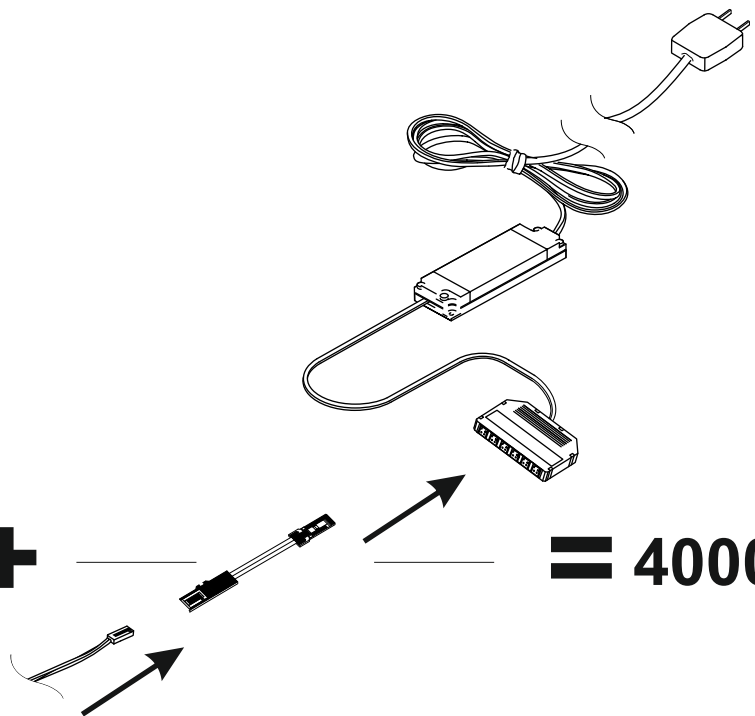


ATTENZIONE: EMOTIONAL DUAL COLOR

DA 3000°K => A 4000°K



+



= 4000°K

