

Istruzioni montaggio lampada sottopensile IP43 mod. Light System

Codice istruzione:
199000113



Avvisi:

Conservare queste istruzioni. Le istruzioni devono essere seguite in maniera scrupolosa per l'installazione e l'uso.

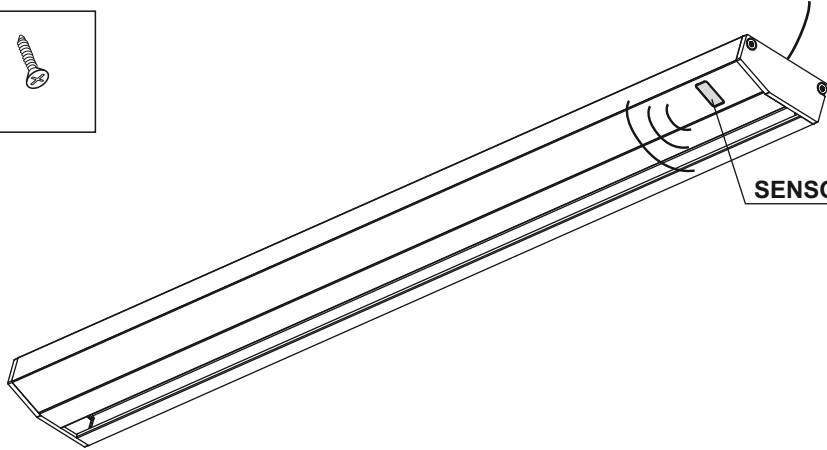
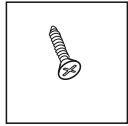
⚠ Classe di isolamento 3 (la protezione è garantita dalla bassa tensione di alimentazione 24Vdc)

CE Apparecchio conforme alla direttiva 2014/35/UE e 2014/30/UE e alle loro successive modifiche

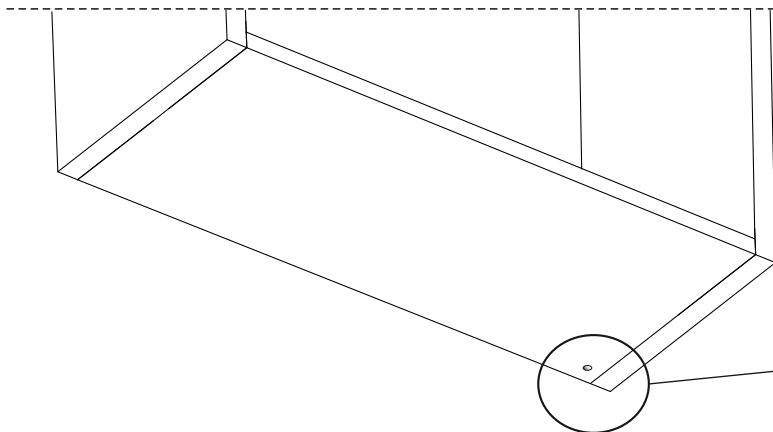
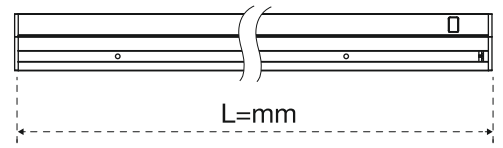
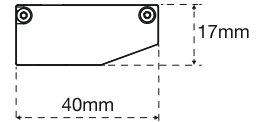
⌚ L'apparecchiatura a fine vita è da considerarsi RAEE e non può essere smaltito come rifiuto urbano.

⚠ Il montaggio / smontaggio / sostituzione della presente apparecchiatura deve essere eseguita solo da **personale qualificato**. La sorgente luminosa contenuta in questa apparecchiatura deve essere sostituita solo dal costruttore o dal suo servizio di assistenza o da personale altrettanto qualificato.

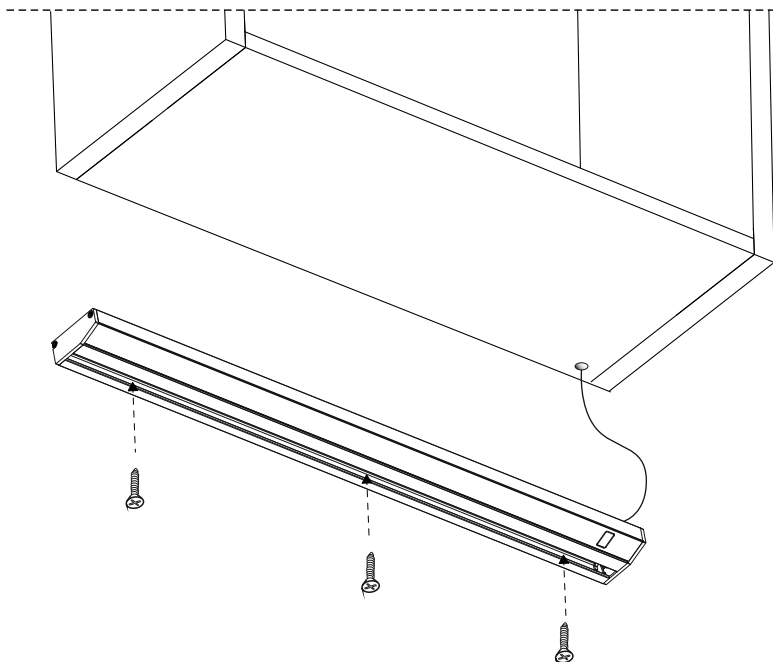
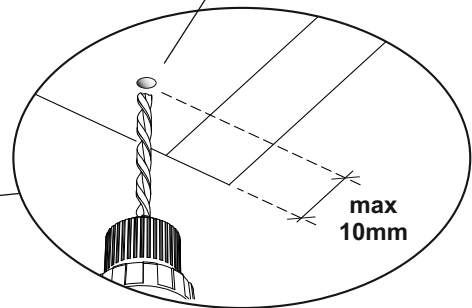
Non intervenire in nessun caso con tagli e/o allungamenti sui cavi in dotazione
Massimo carico per singolo impianto 70W




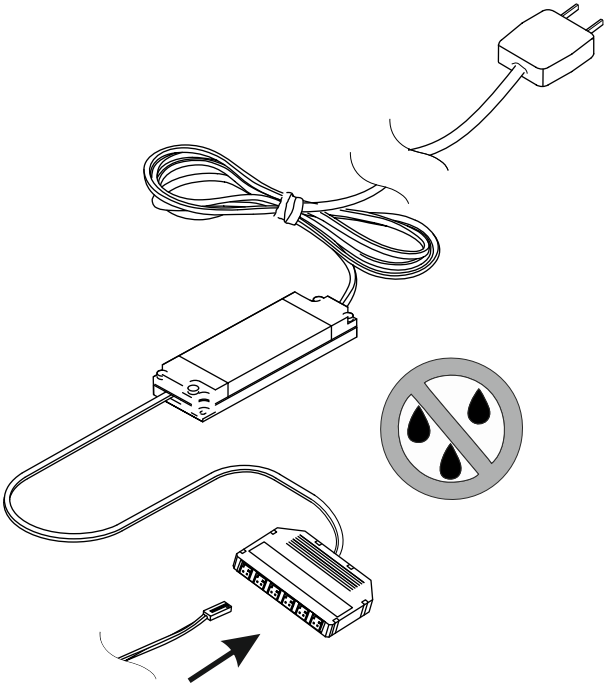
Il sensore IR è un interruttore ottico che si attiva a seguito della schermatura dello stesso. Fonti di vapore eccessivo su di esso potrebbero comprometterne l'accensione e lo spegnimento



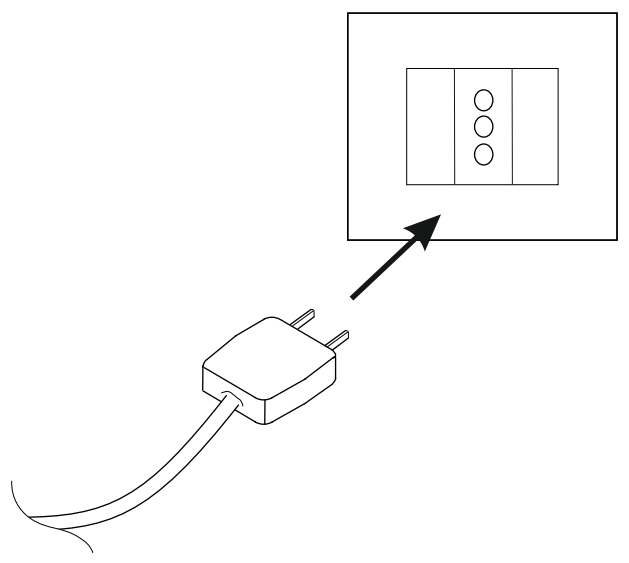
ø8mm



 *L'interruttore è integrato nella lampada .
NON inserire altri tipi di interruttore tra lampada e alimentazione.*

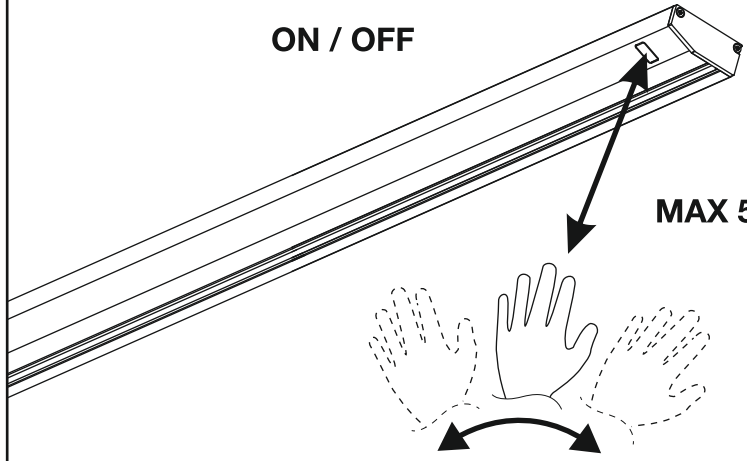


 *Alla prima accensione la lampada esegue un lampeggio breve.*



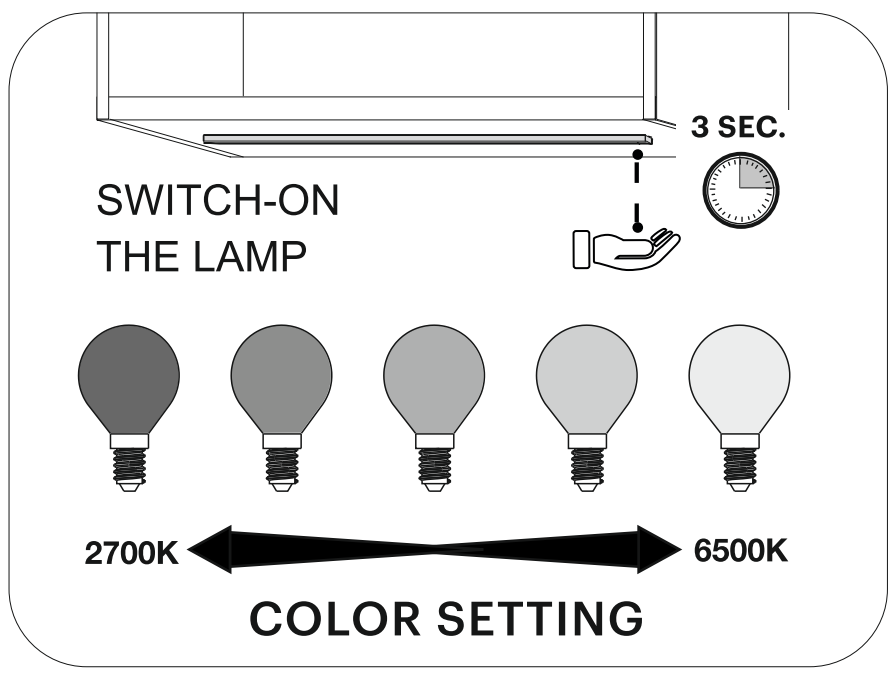
ON / OFF

MAX 5cm



ATTENZIONE: EMOTIONAL COLOR

DA 2700°K - A 6500°K



The diagram shows a hand touching the lamp's sensor for 3 seconds, as indicated by a clock icon. Below this, five light bulbs are shown, each representing a different color temperature. A double-headed arrow spans the bulbs, labeled '2700K' on the left and '6500K' on the right. The text 'COLOR SETTING' is written below the arrow.

SWITCH-ON THE LAMP

3 SEC.

2700K ← **6500K**

COLOR SETTING