

Istruzioni montaggio lampade incasso per pensili - mod. Mini Kendo

Codice istruzione:

199000118



Avvisi:

Conservare queste istruzioni. Le istruzioni devono essere seguite in maniera scrupolosa per l'installazione e l'uso.

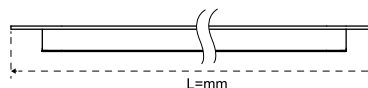
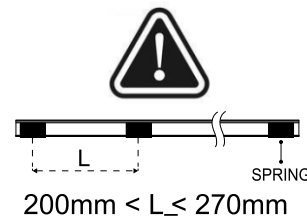
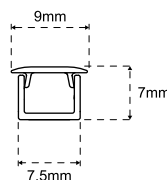
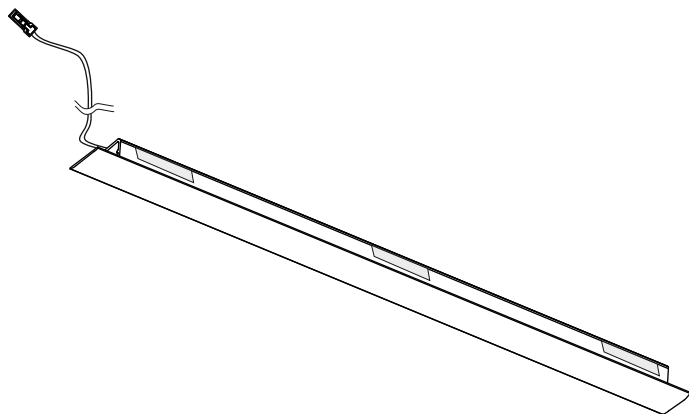
III Classe di isolamento 3 (la protezione è garantita dalla bassa tensione di alimentazione 24Vdc)

CE Apparecchio conforme alla direttiva 2014/35/UE e 2014/30/UE e alle loro successive modifiche

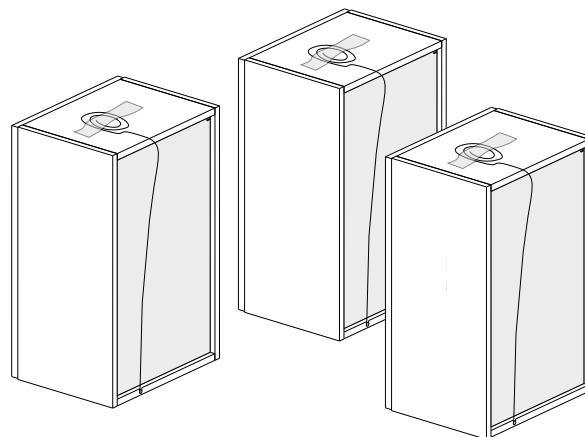
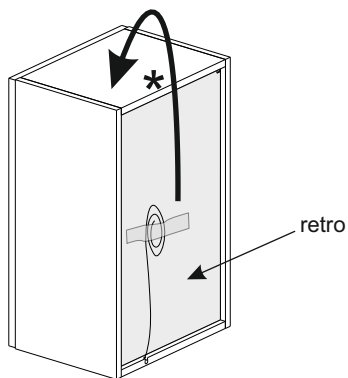
L'apparecchiatura a fine vita è da considerarsi RAEE e non può essere smaltito come rifiuto urbano.

Il montaggio / smontaggio / sostituzione della presente apparecchiatura deve essere eseguita solo da **personale qualificato**. La sorgente luminosa contenuta in questa apparecchiatura deve essere sostituita solo dal costruttore o dal suo servizio di assistenza o da personale altrettanto qualificato.

Non intervenire in nessun caso con tagli e/o allungamenti sui cavi in dotazione
Massimo carico per singolo impianto 70W

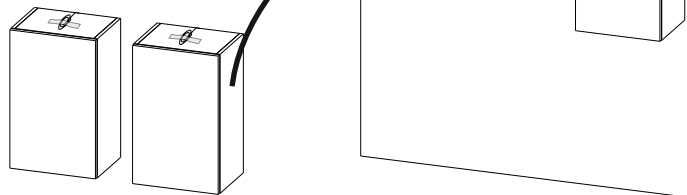


UTILIZZO MINI KENDO SU PENSILI

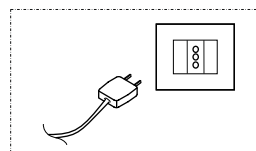
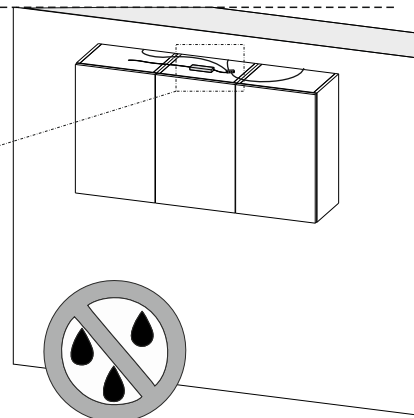
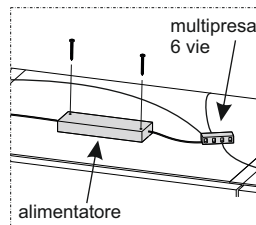


* Attenzione: se prevedete il montaggio di pensili in appoggio completo alla parete, forare il coperchio nella parte posteriore per consentire il passaggio del cavo ed evitarne quindi l'eventuale schiacciamento

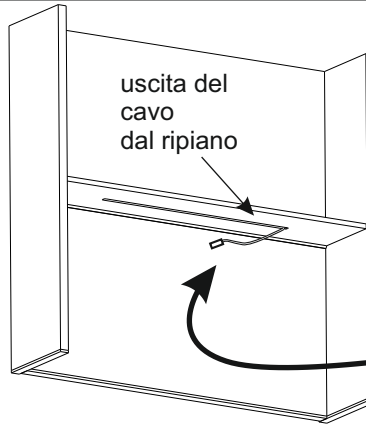
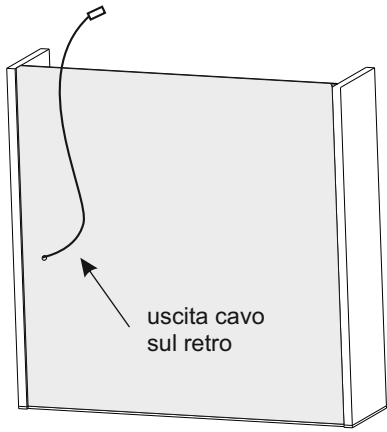
Per montaggio barra pensile vedere foglio istruzione **199000058** (Usa il qr code per accedere all'archivio)



Fissare l'alimentatore al coperchio del mobile con le viti in dotazione



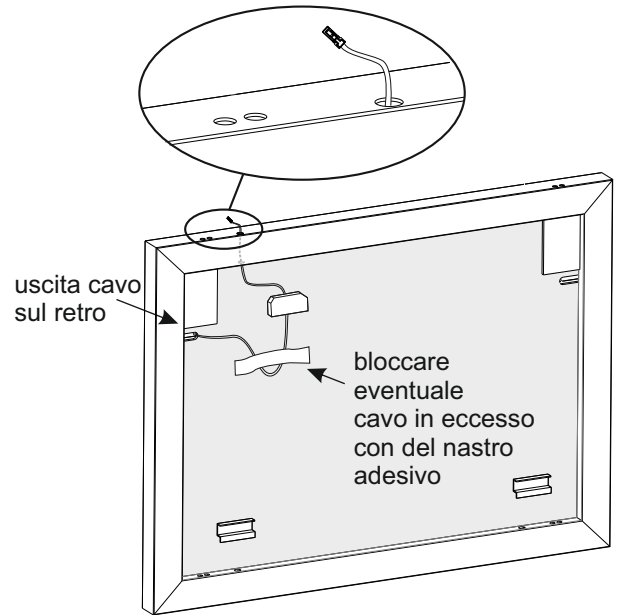
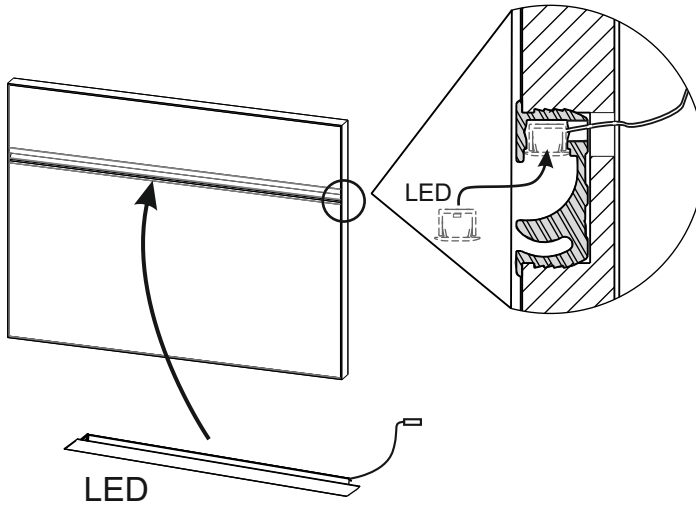
UTILIZZO MINI KENDO SU STEPSYSTEM REVERSE



Agganciare il connettore della lampada al connettore del cavo che trovate all'interno del ripiano
Assicurare l'aggancio dei due connettori con del nastro isolante per impedirne lo sgancio accidentale

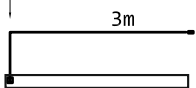


UTILIZZO MINI KENDO SU PANNELLO GROOVE



COLLEGAMENTO LUCI CON ALIMENTAZIONE

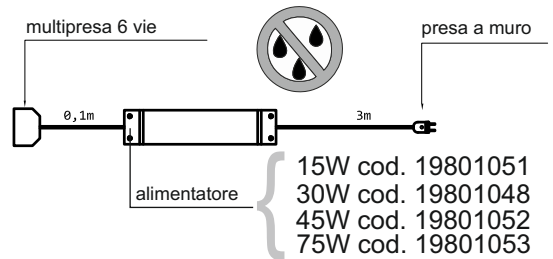
barra led (max 6 barre per singolo impianto)



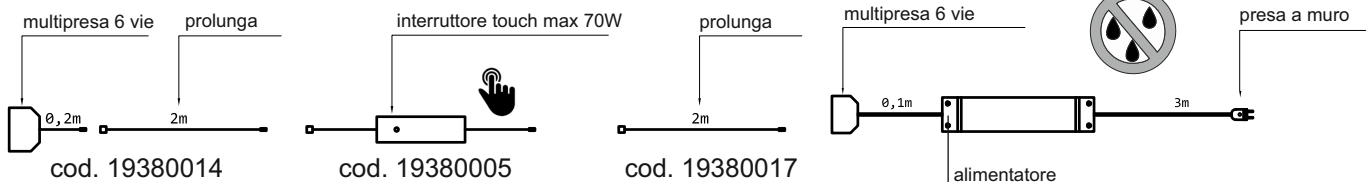
collegamenti possibili tra barra e alimentatore

- A. collegamento diretto
- B. collegamento c/interruttore touch
- C. collegamento c/centralina

A



B collegamento c/interruttore touch (possibile solo con barre non touch)



C collegamento c/centralina (possibile solo con barre non touch)

