

Istruzioni montaggio lampada sottopensile mod.: Bali

Codice istruzione:
199000119



Avvisi:

Conservare queste istruzioni. Le istruzioni devono essere seguite in maniera scrupolosa per l'installazione e l'uso.

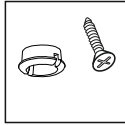
Classe di isolamento 3 (la protezione è garantita dalla bassa tensione di alimentazione 24Vdc)

Apparecchio conforme alla direttiva 2014/35/UE e 2014/30/UE e alle loro successive modifiche

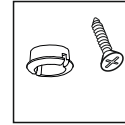
L'apparecchiatura a fine vita è da considerarsi RAEE e non può essere smaltito come rifiuto urbano.

Il montaggio / smontaggio / sostituzione della presente apparecchiatura deve essere eseguita solo da **personale qualificato**. La sorgente luminosa contenuta in questa apparecchiatura deve essere sostituita solo dal costruttore o dal suo servizio di assistenza o da personale altrettanto qualificato.

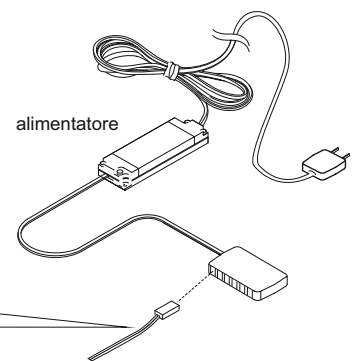
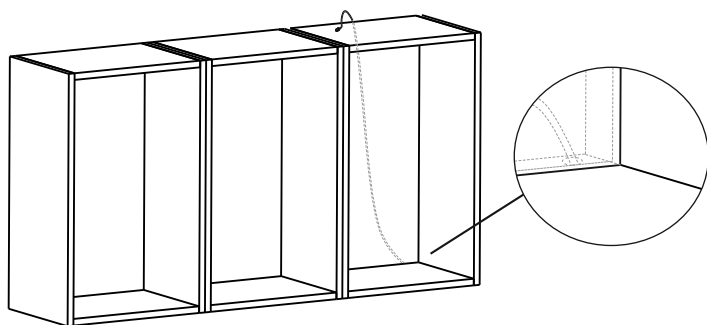
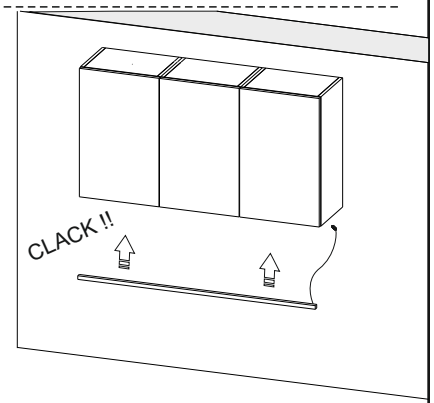
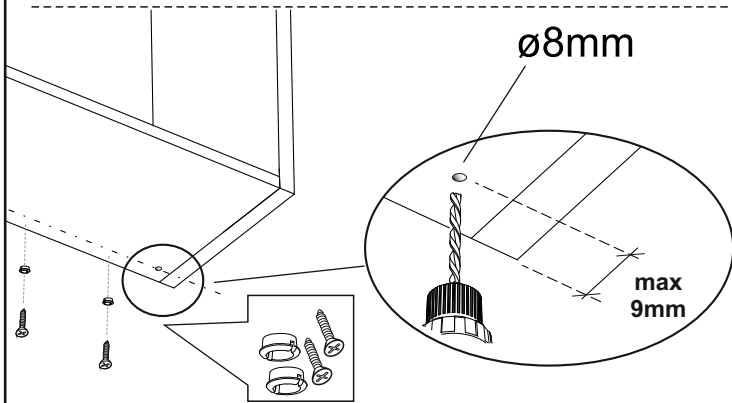
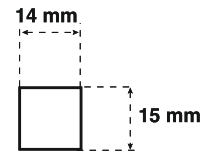
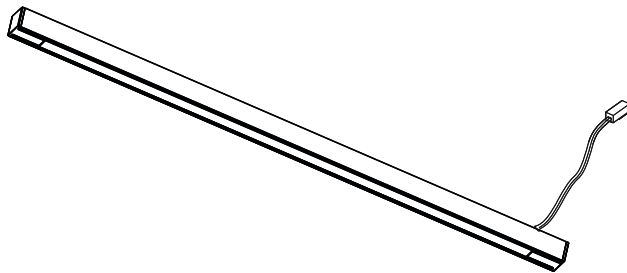
Non intervenire in nessun caso con tagli e/o allungamenti sui cavi in dotazione
Massimo carico per singolo impianto 70W



x4 = se L < 1200 mm



x8 = se L > 1200 mm



Fissare l'alimentatore al coperchio del mobile con le viti in dotazione

