



Avvisi:

Conservare queste istruzioni. Le istruzioni devono essere seguite in maniera scrupolosa per l'installazione e l'uso.

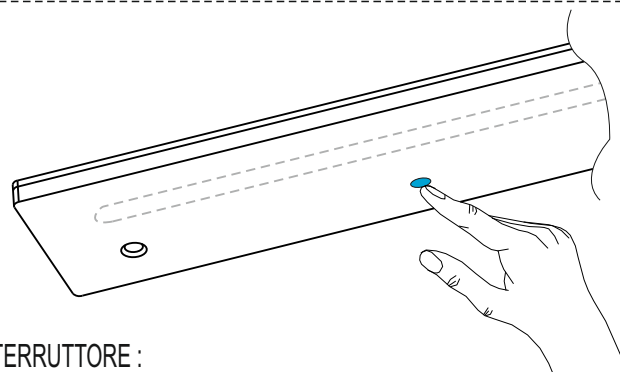
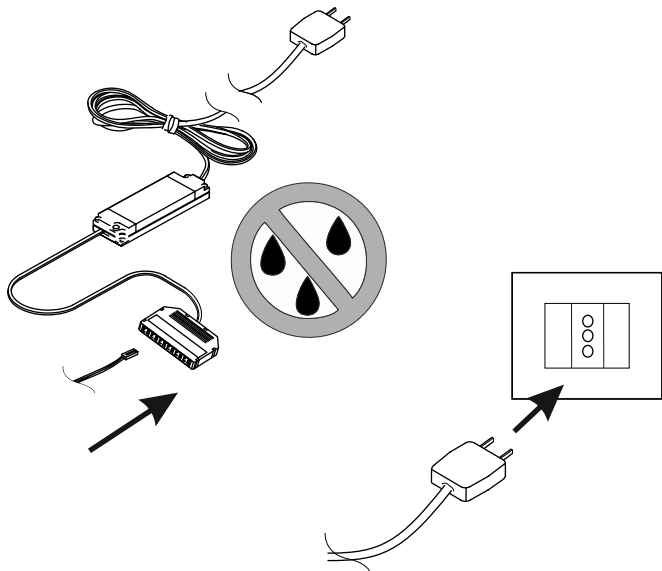
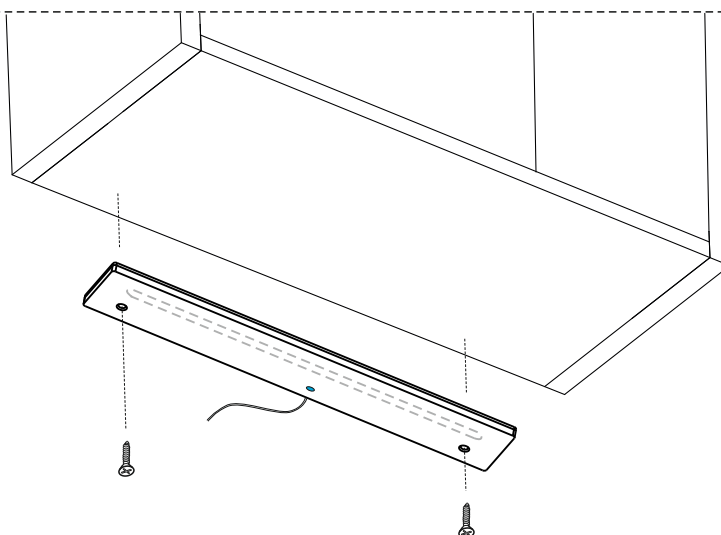
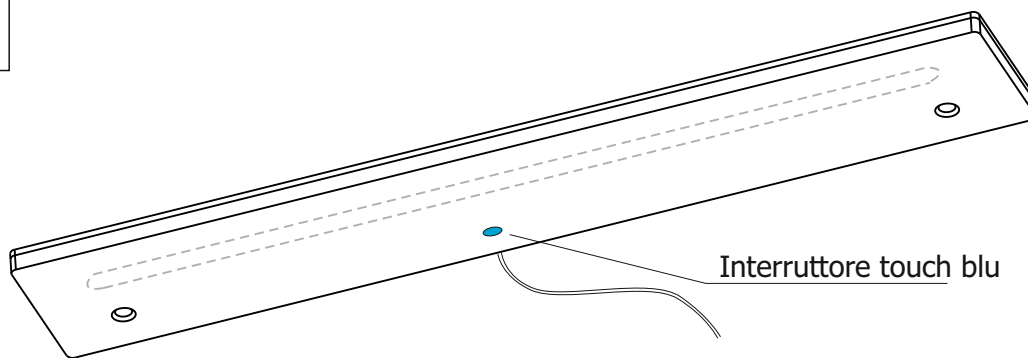
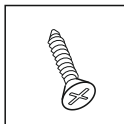
⚡ Classe di isolamento 3 (la protezione è garantita dalla bassa tensione di alimentazione 24Vdc)

CE Apparecchio conforme alla direttiva 2014/35/UE e 2014/30/UE e alle loro successive modifiche

⌚ L'apparecchiatura a fine vita è da considerarsi RAEE e non può essere smaltito come rifiuto urbano.

⚠ Il montaggio / smontaggio / sostituzione della presente apparecchiatura deve essere eseguita solo da **personale qualificato**. La sorgente luminosa contenuta in questa apparecchiatura deve essere sostituita solo dal costruttore o dal suo servizio di assistenza o da personale altrettanto qualificato.

Non intervenire in nessun caso con tagli e/o allungamenti sui cavi in dotazione
Massimo carico per singolo impianto 70W



INTERRUTTORE :

Con un breve tocco sull'interruttore (sensore blu) potete accendere/spegnere la luce.

Tenendo premuto il sensore potete regolare l'intensità luminosa: un breve lampeggio segnala la massima/minima intensità raggiunta.

Dopo aver regolato l'intensità desiderata, un breve tocco spegne la luce, un secondo tocco accende la luce alla stessa intensità.

INTERRUTTORE SEMPRE AL CENTRO DELLA LAMPADA

