



Avvisi:

Conservare queste istruzioni. Le istruzioni devono essere seguite in maniera scrupolosa per l'installazione e l'uso.

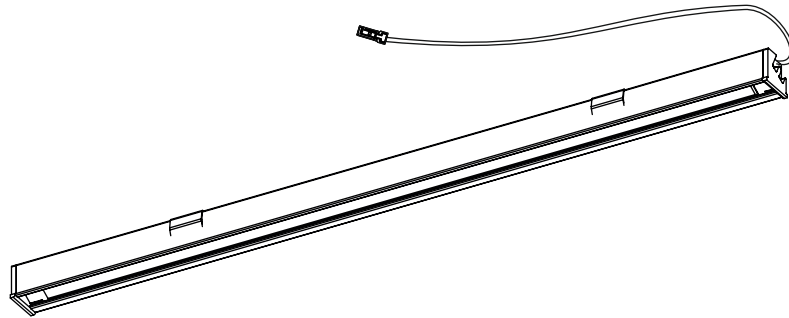
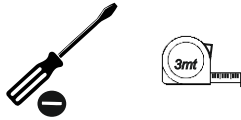
Classe di isolamento 3 (la protezione è garantita dalla bassa tensione di alimentazione 24Vdc)

Apparecchio conforme alla direttiva 2014/35/UE e 2014/30/UE e alle loro successive modifiche

L'apparecchiatura a fine vita è da considerarsi RAEE e non può essere smaltito come rifiuto urbano.

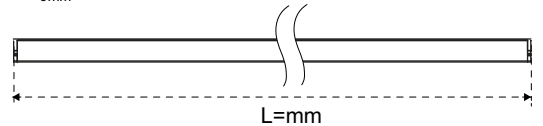
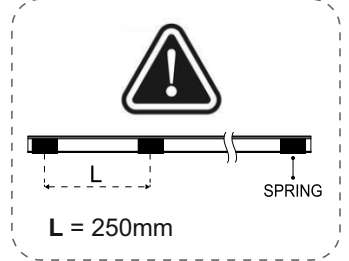
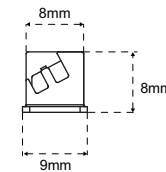
Il montaggio / smontaggio / sostituzione della presente apparecchiatura deve essere eseguita solo da **personale qualificato**.
La sorgente luminosa contenuta in questa apparecchiatura deve essere sostituita solo dal costruttore o dal suo servizio di assistenza o da personale altrettanto qualificato.

Non intervenire in nessun caso con tagli e/o allungamenti sui cavi in dotazione
Massimo carico per singolo impianto 70W



4000°K

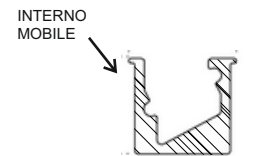
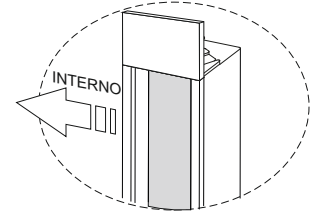
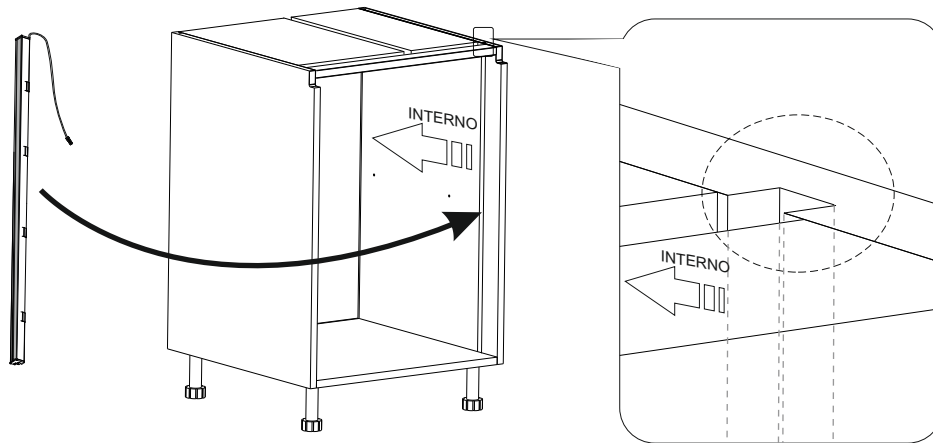
3000°K



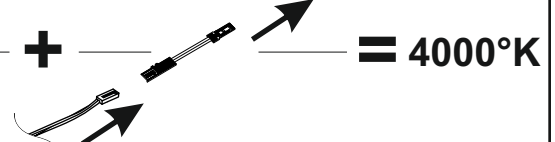
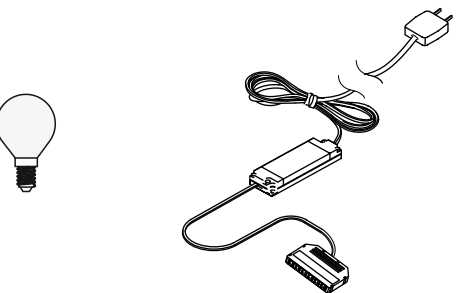
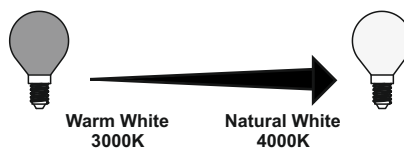
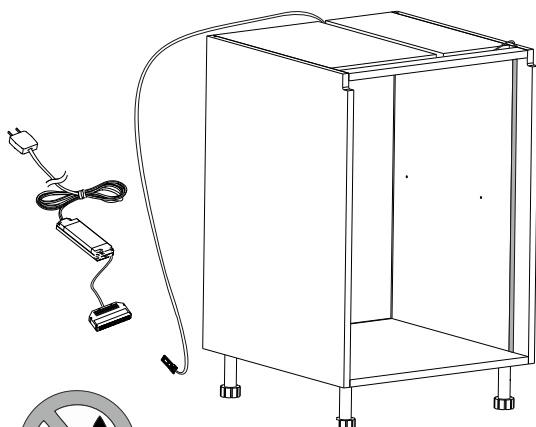
INSERIMENTO NEL FIANCO BASE E COLONNE



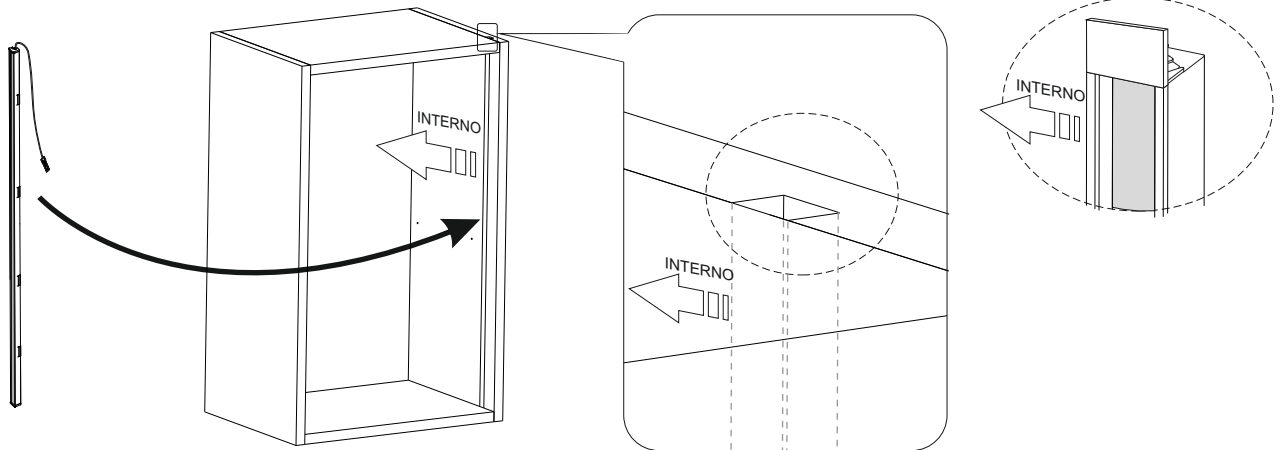
ATTENZIONE alla direzione di inserimento del profilo nella fresata, l'inclinazione deve essere disposta in maniera tale da direzionare la luce verso interno mobile



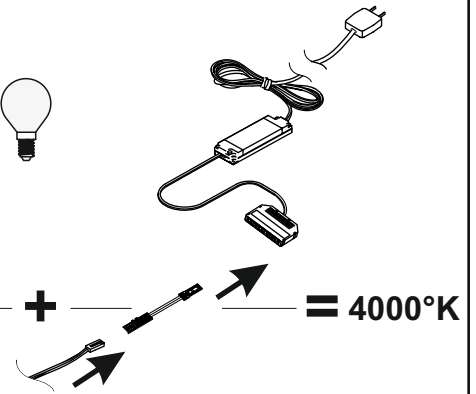
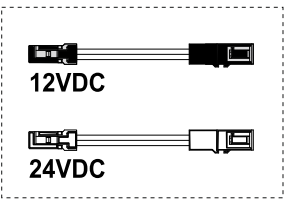
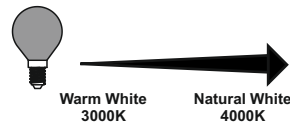
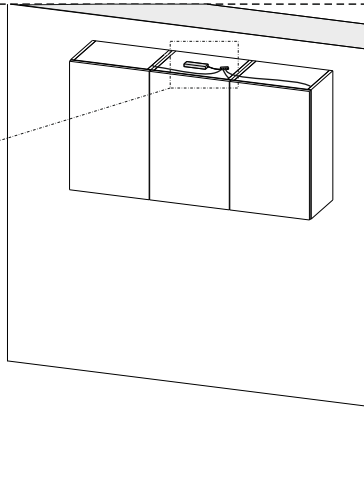
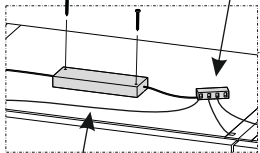
SEZIONE PROFILO



ATTENZIONE alla direzione di inserimento del profilo nella fresata, l'inclinazione deve essere disposta in maniera tale da direzionare la luce verso interno mobile



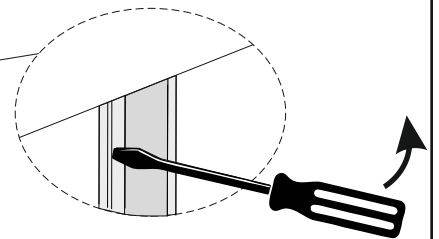
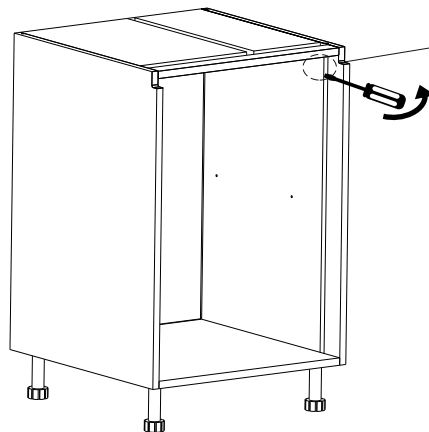
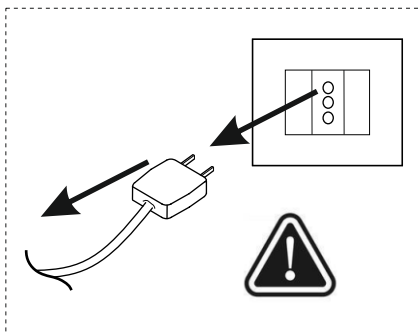
Fissare l'alimentatore al coperchio del mobile con le viti in dotazione multipresa 6 vie



SOSTITUIBILITA'



Il montaggio / smontaggio / sostituzione della presente apparecchiatura deve essere eseguita solo da personale qualificato.



Rimuovere eventuali ripiani presenti dentro il mobile.
Estrarre il profilo dalla fresata con l'ausilio di un cacciavite a taglio agendo all'interno del profilo.
Prestare la massima attenzione a non scheggiare il bordo della fresata del pannello in cui il profilo è inserito

