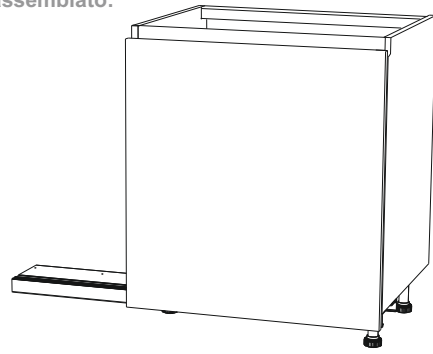


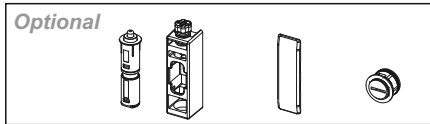
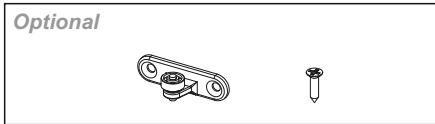
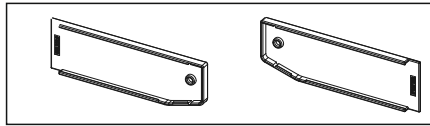
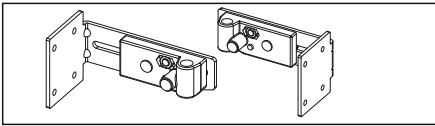
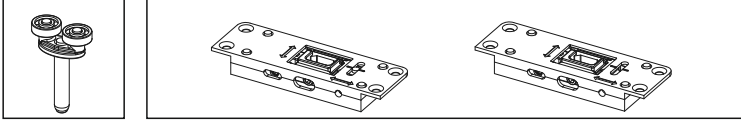
Codice istruzione:
199000123



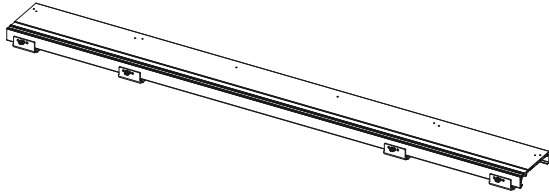
Elemento assemblato:



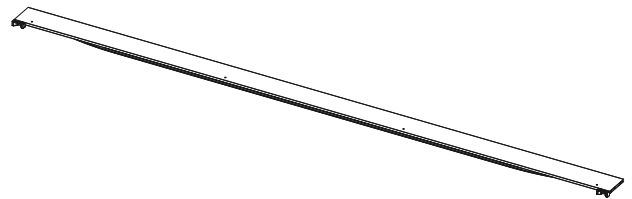
Componenti del sistema scorrevole:



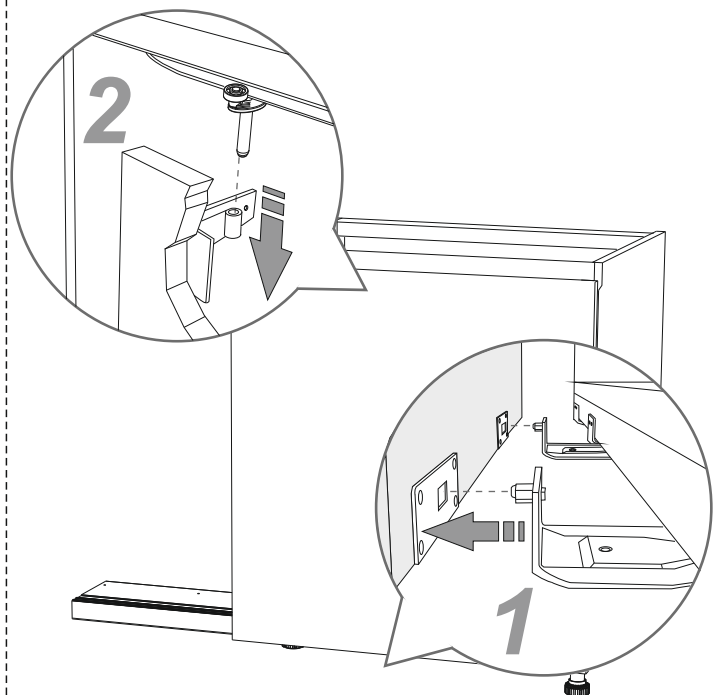
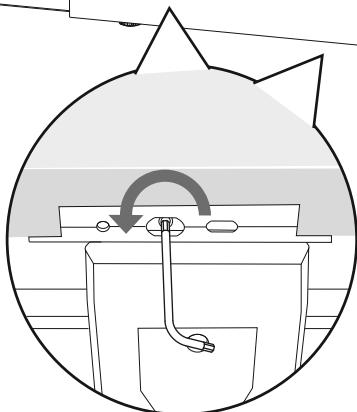
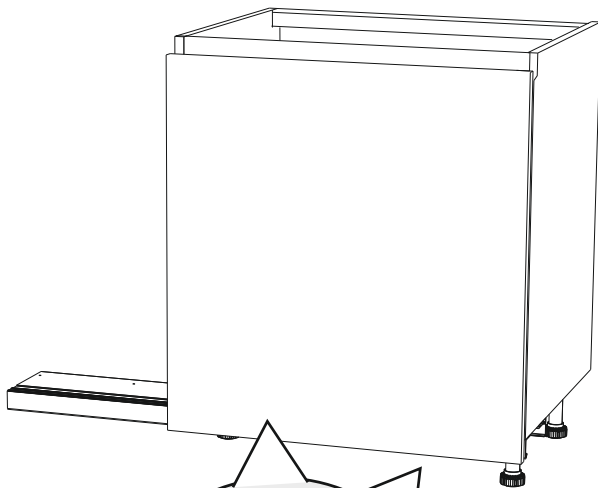
Binario inferiore



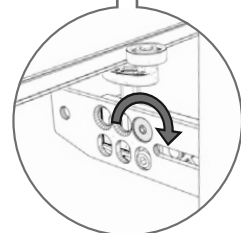
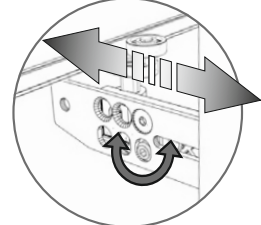
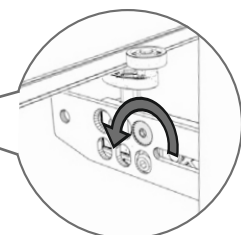
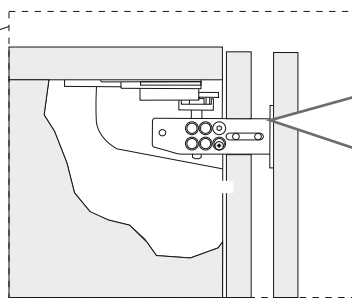
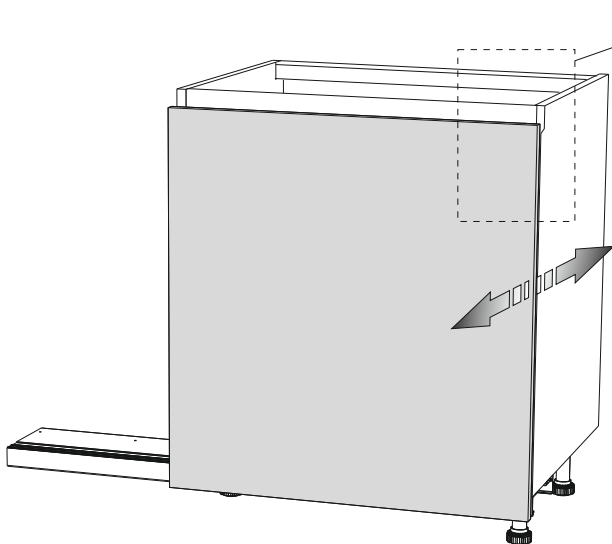
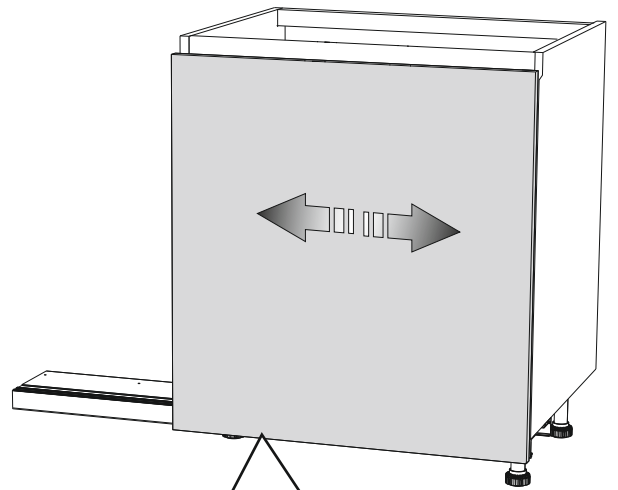
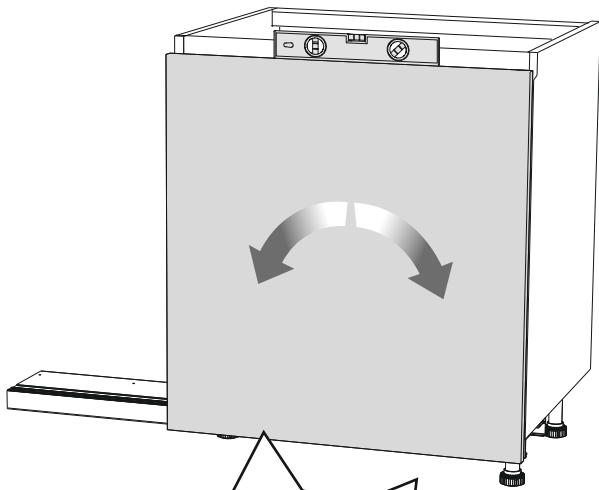
Binario superiore



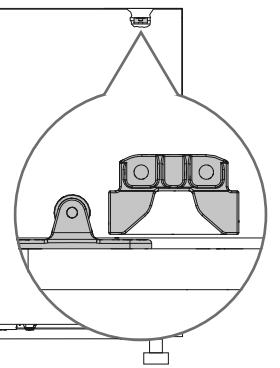
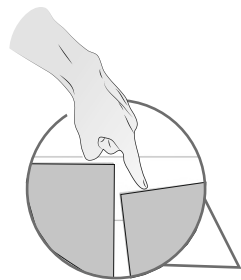
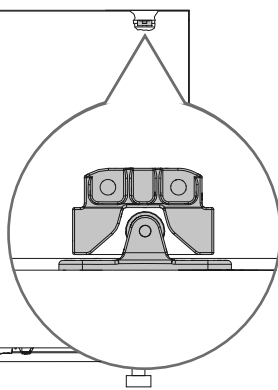
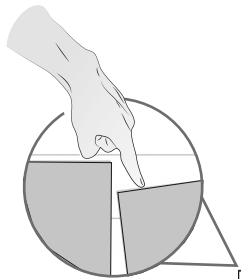
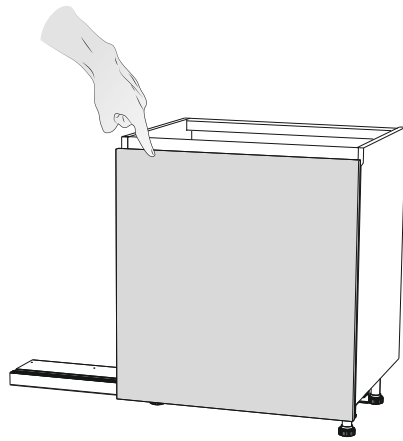
EVENTUALE SMONTAGGIO DELL'ANTA



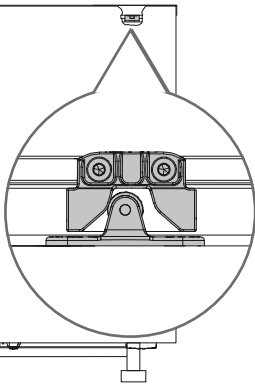
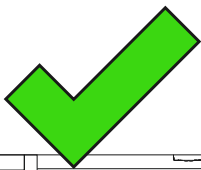
REGOLAZIONE DELL'ANTA



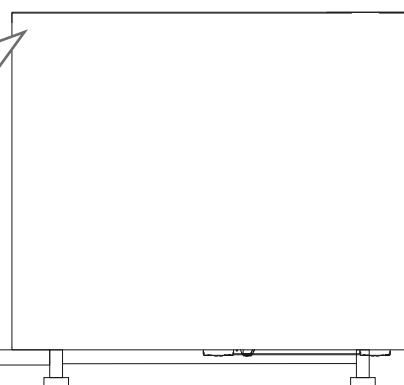
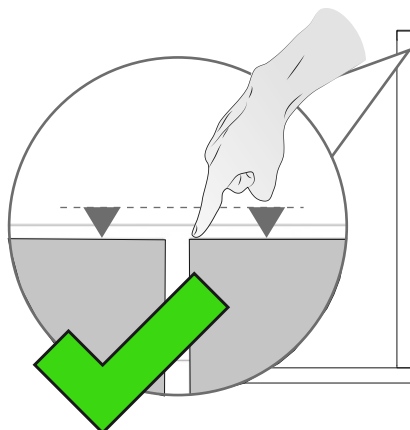
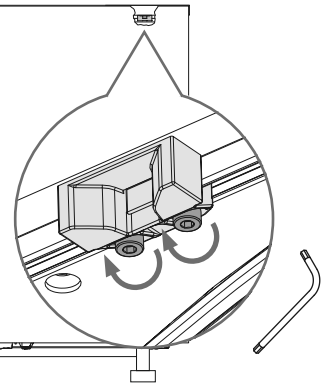
REGOLAZIONE DELLO STABILIZZATORE

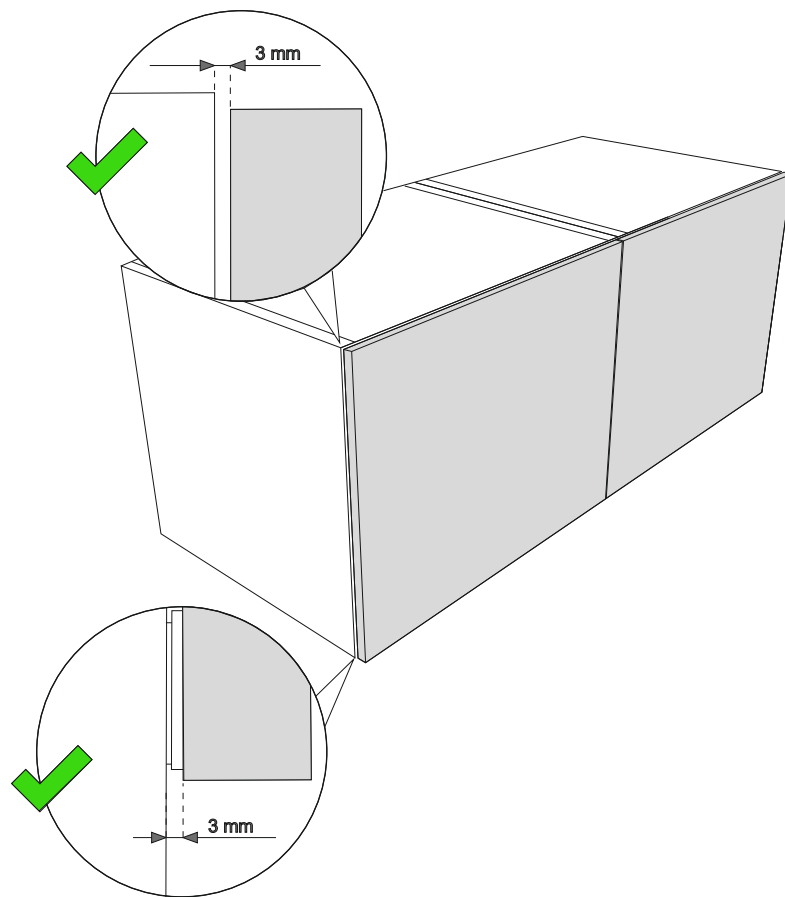


1



2





FISSAGGIO DELLE COPERTURE INTERNE SUI CARRELLI INFERIORI

