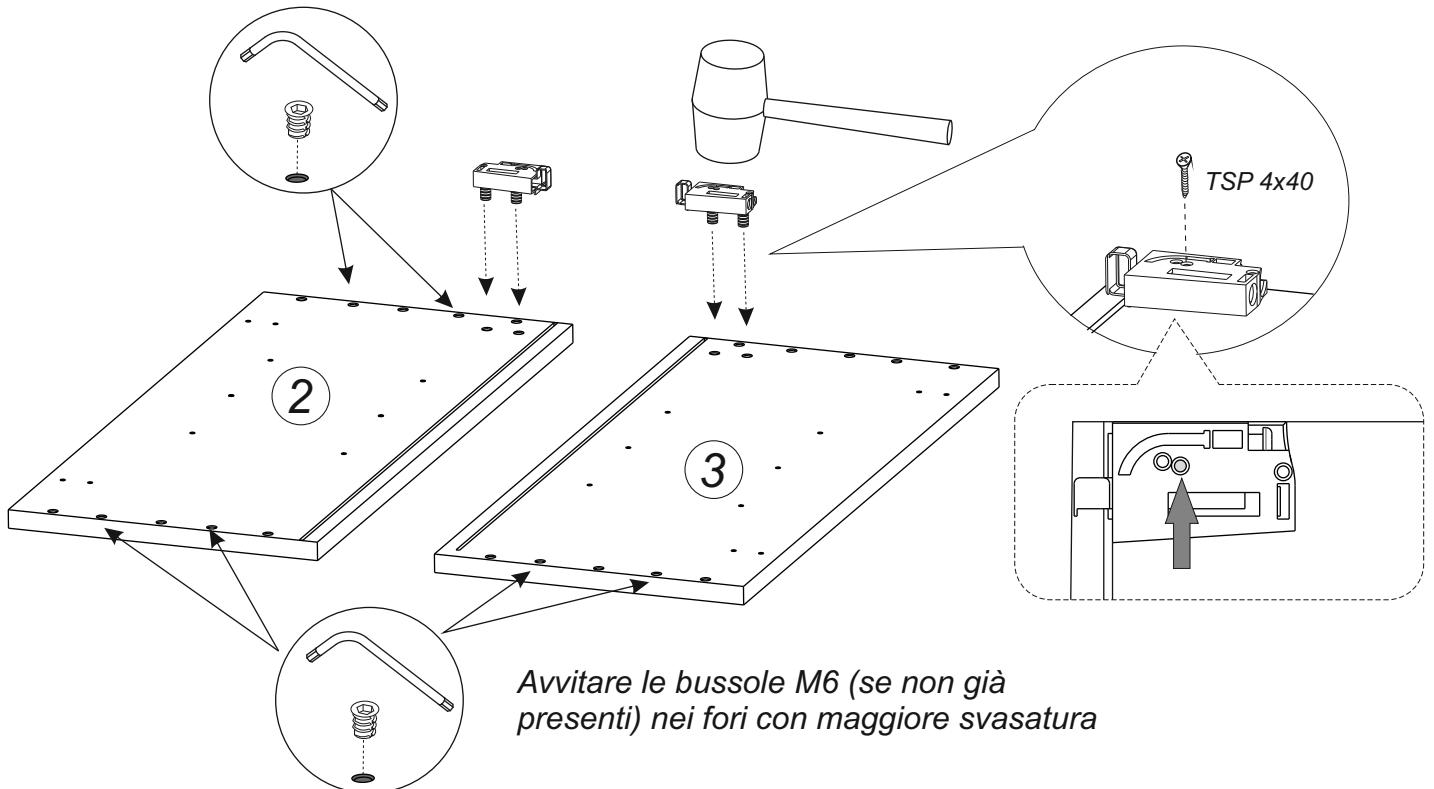
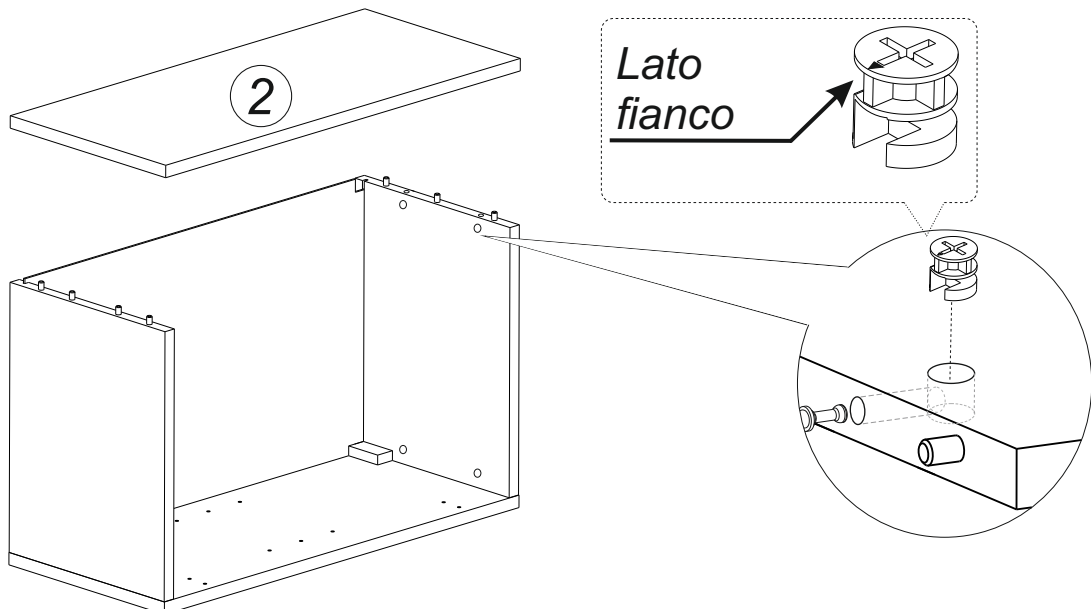
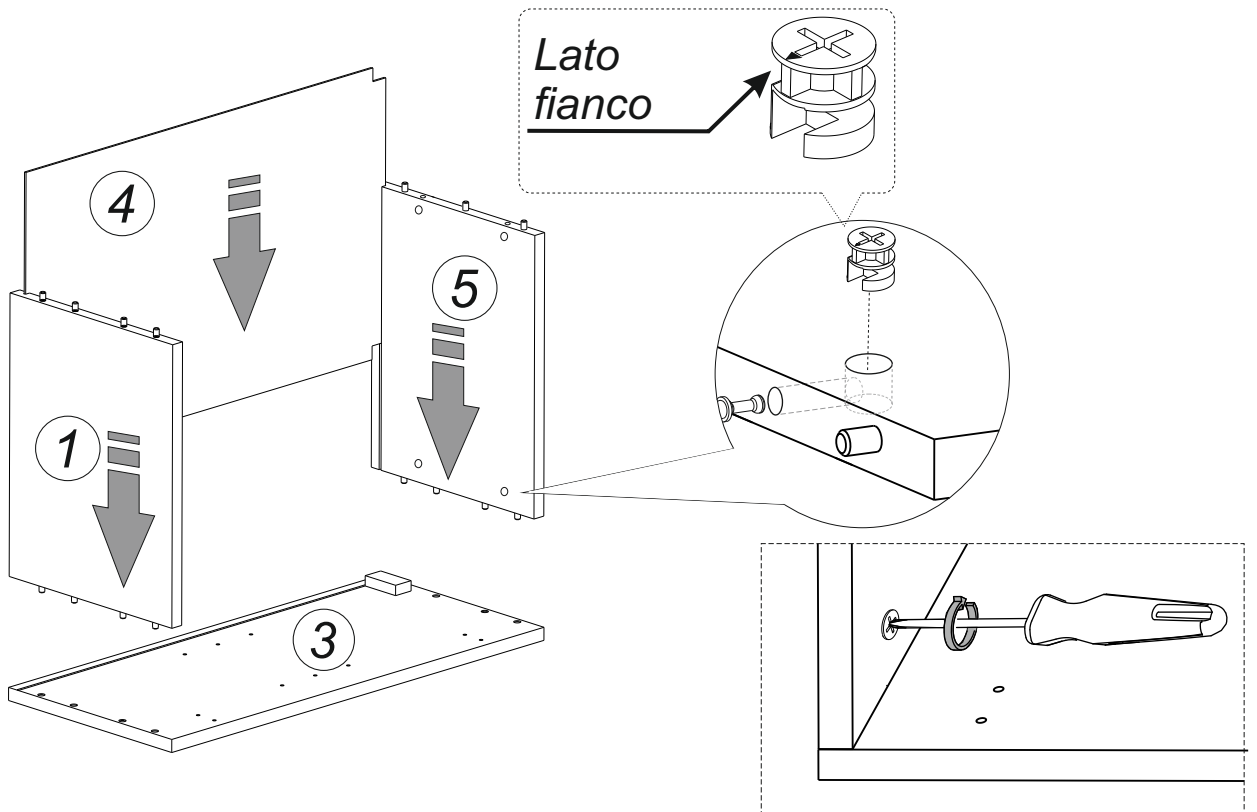
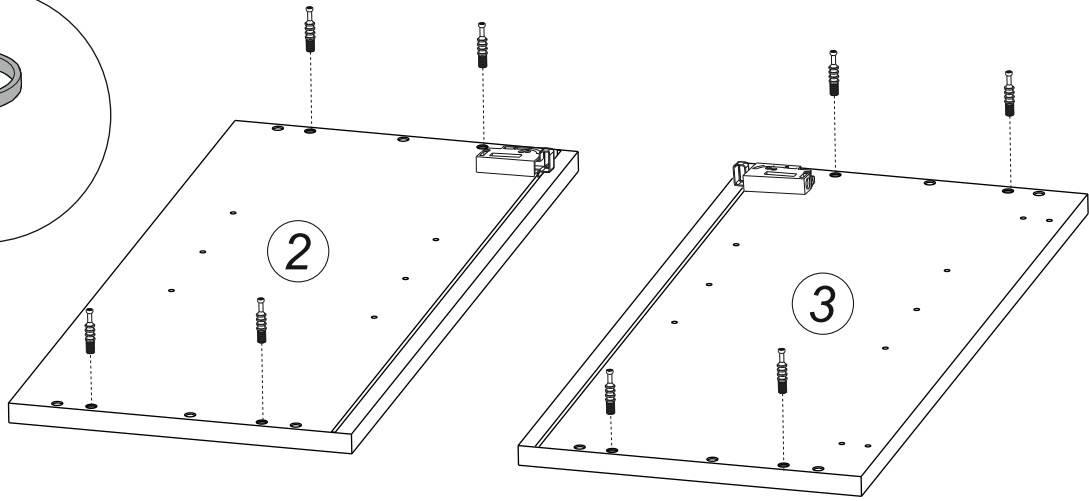
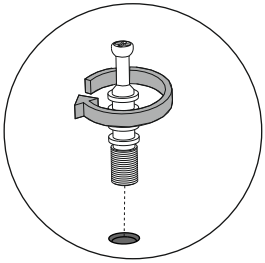


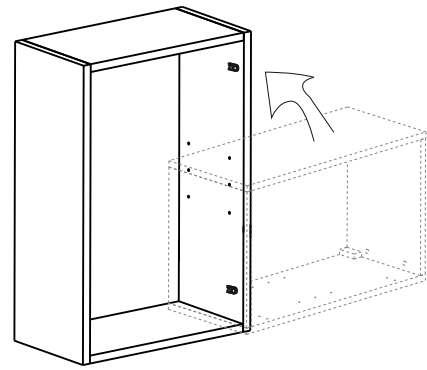
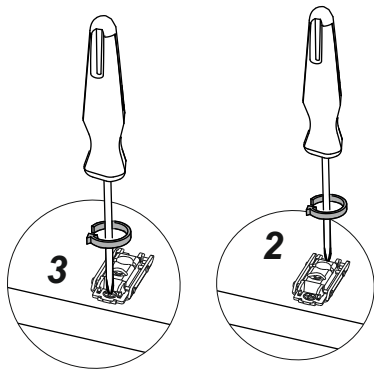
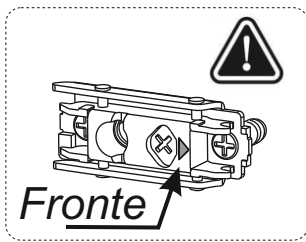
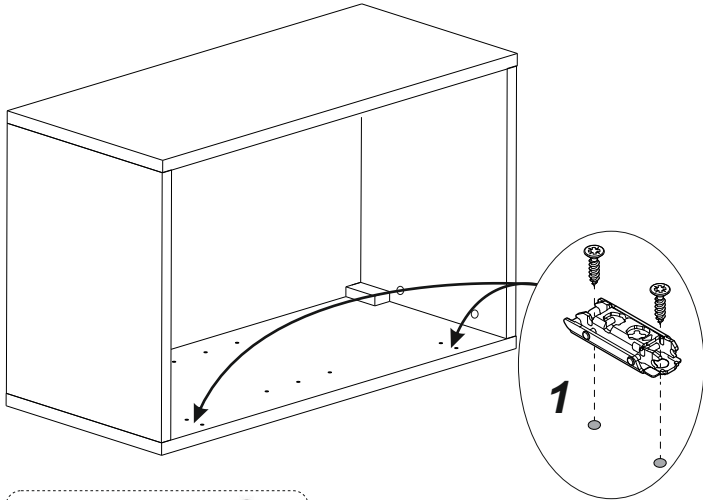
- 1 FONDO
- 2 FIANCO SINISTRO
- 3 FIANCO DESTRO
- 4 SCHIENA
- 5 COPERCHIO
- 6 RIPIANO
- 7 ANTA

### ASSEMBLAGGIO

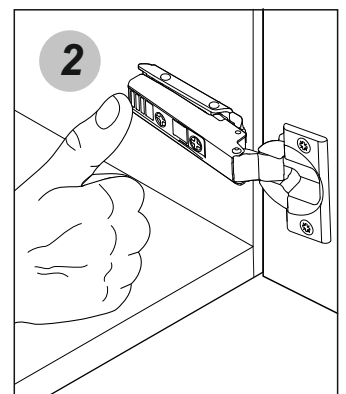
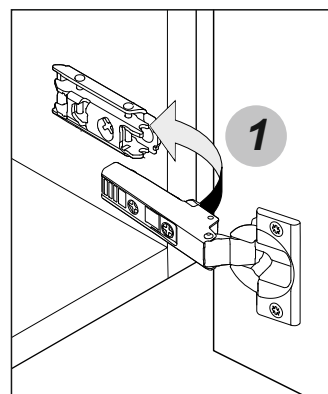
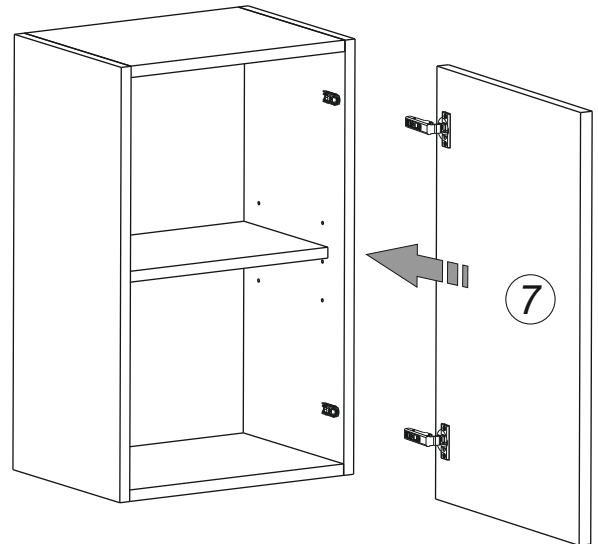
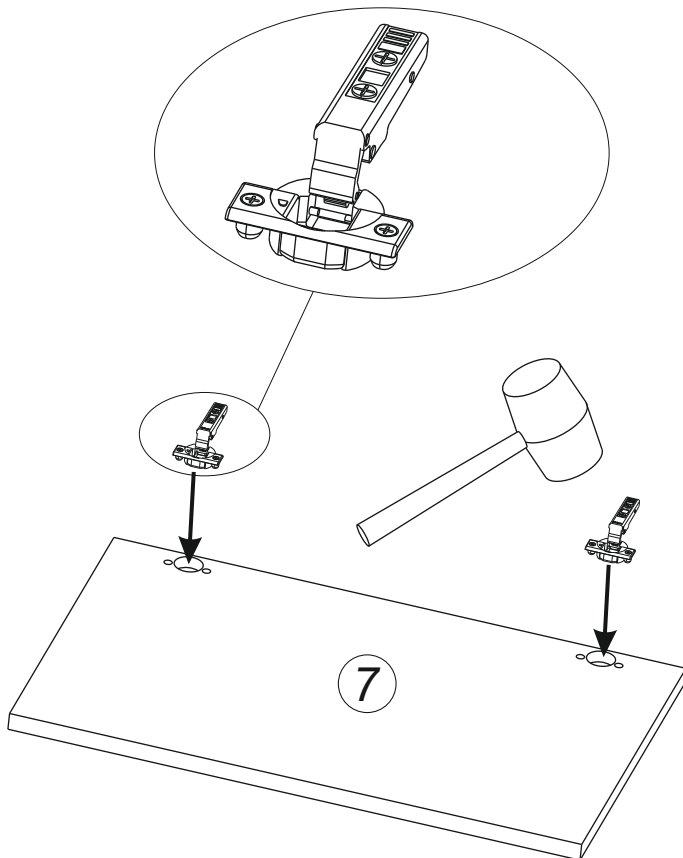
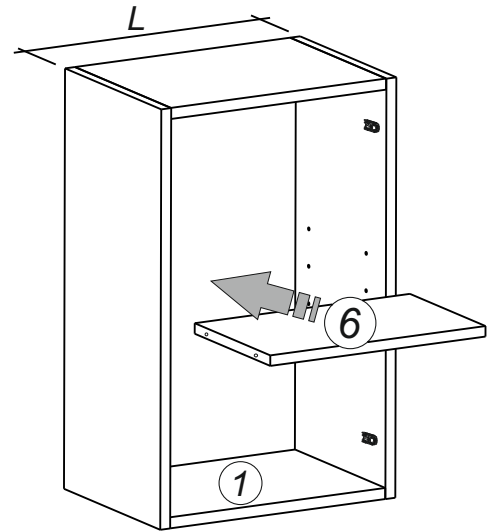




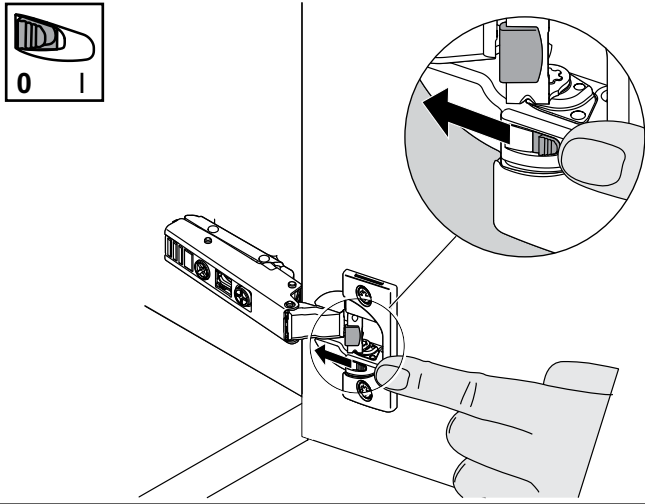
Per pensile con anta destra  
inserire le basette  
sul fianco destro



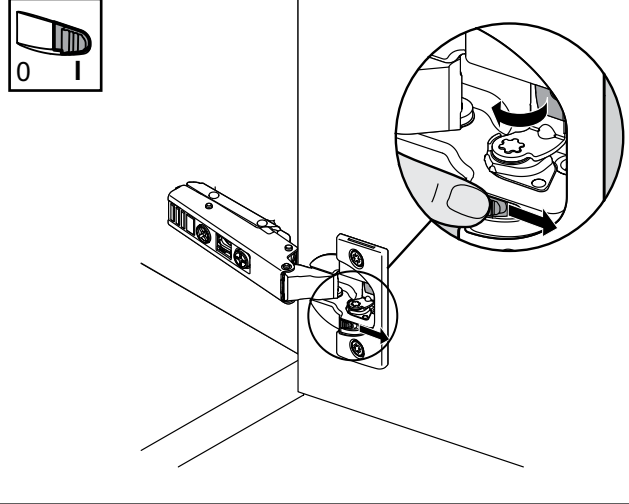
\* Per pensile con  $L > 900\text{mm}$   
vedere fondo pagina 4



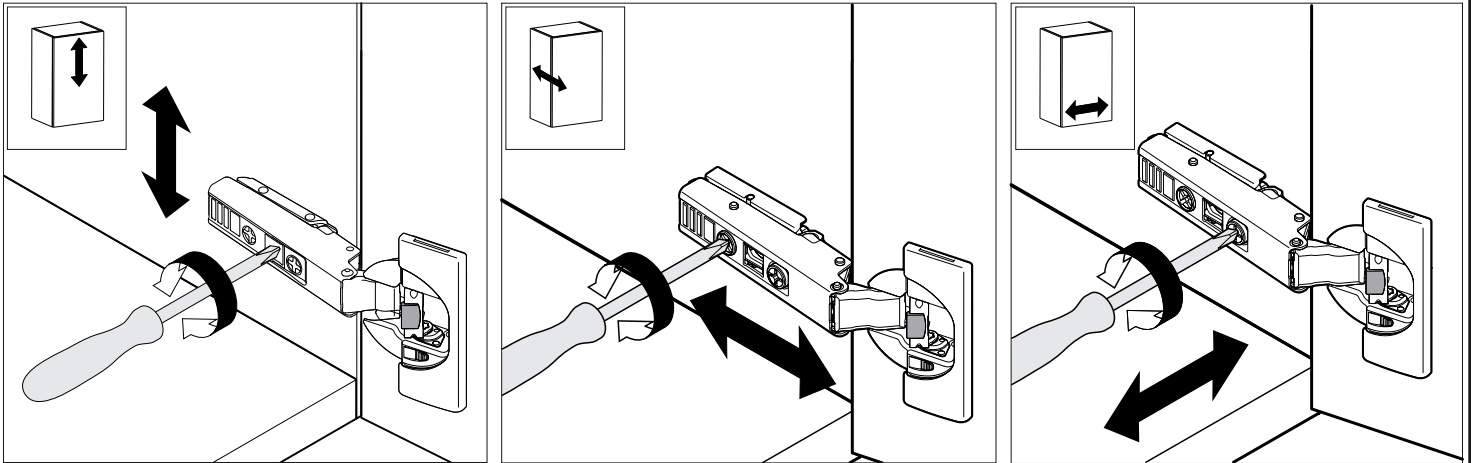
DISATTIVAZIONE CHIUSURA RALLENTATA



ATTIVAZIONE CHIUSURA RALLENTATA



REGOLAZIONE DELL'ANTA



**\*** Per pensile con  $L > 900\text{mm}$  inserire la barra di supporto sul retro dello scocca e la barra antiflessione per il ripiano prima di assemblare le ante

