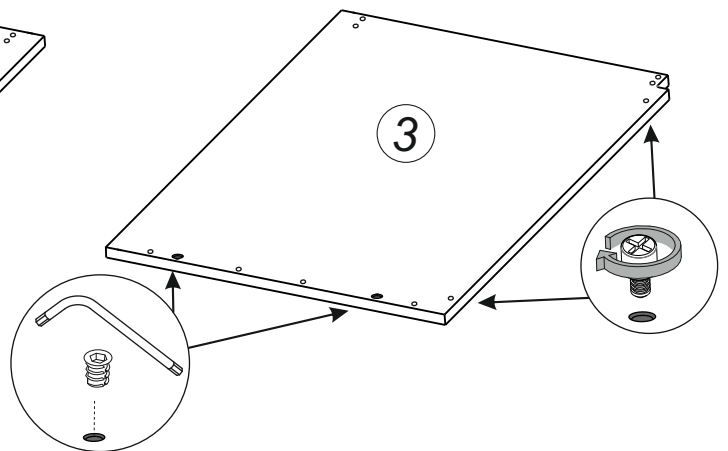
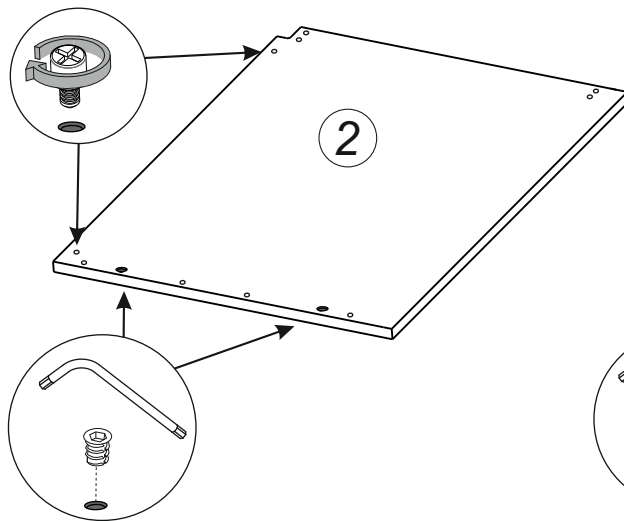


- 1 FONDO
- 2 FIANCO SINISTRO
- 3 FIANCO DESTRO
- 4 CATENA
- 5 FRONTALINO

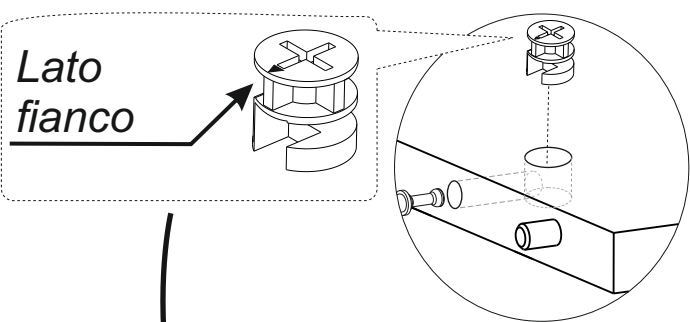
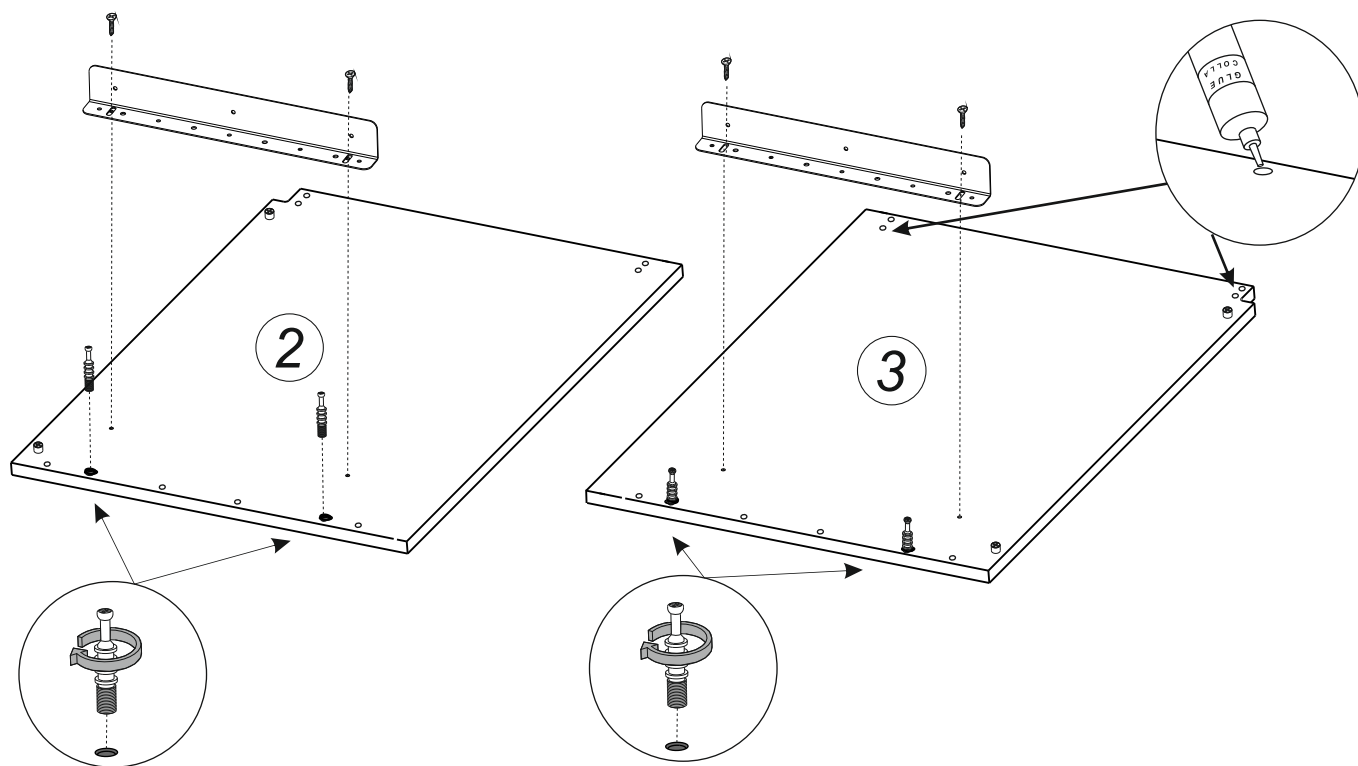
ASSEMBLAGGIO



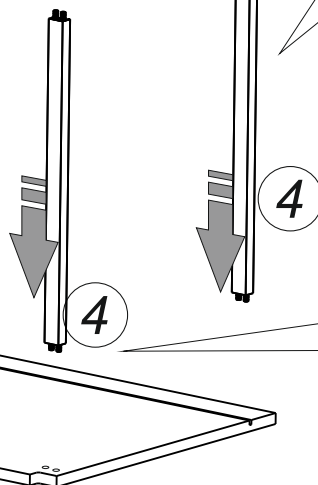
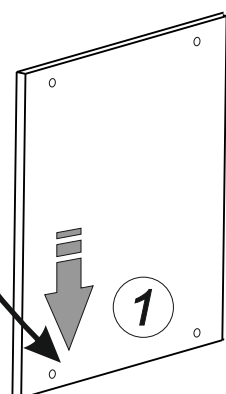
Avvitare le bussole M6 (se non già presenti) nei fori con maggiore svasatura

***** Per base forno L= 900mm passare a pagina 4

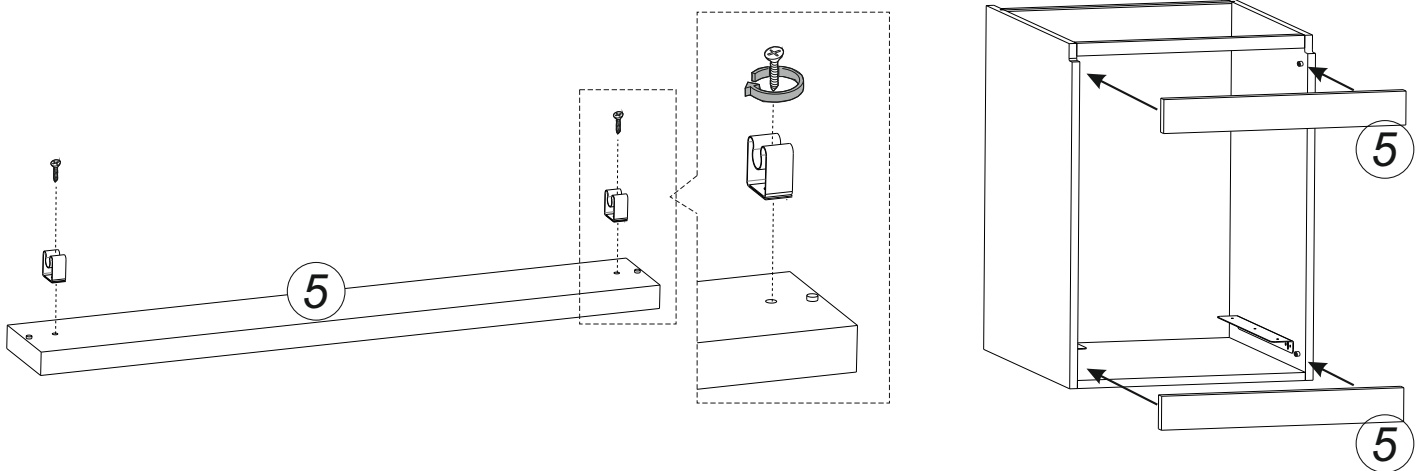
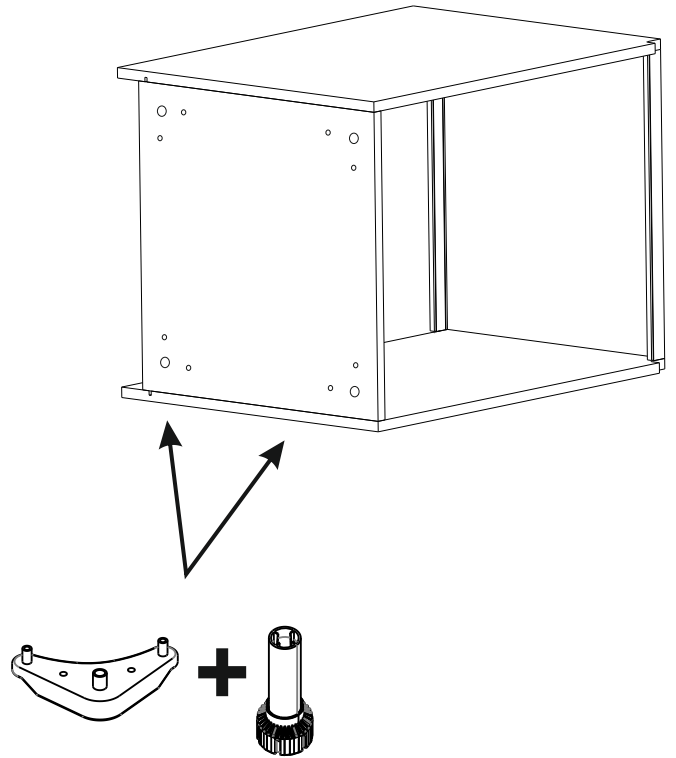
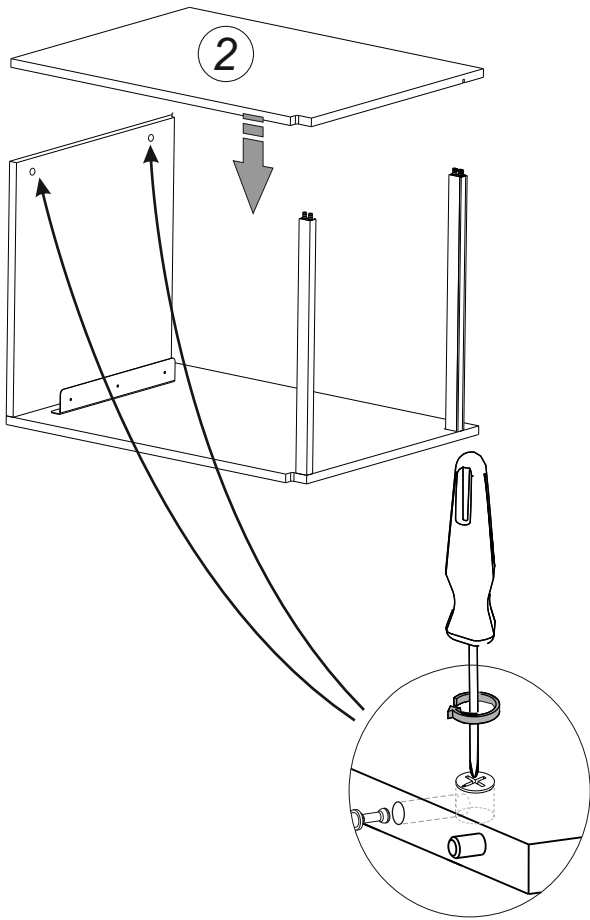
****** Per base forno ribassata H= 600mm passare a pagina 5



Lato esterno



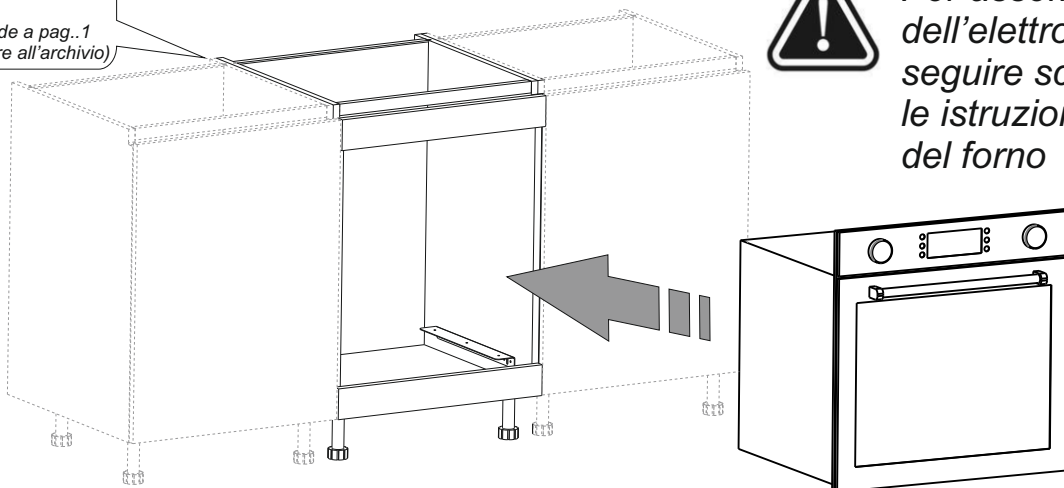
Lato esterno

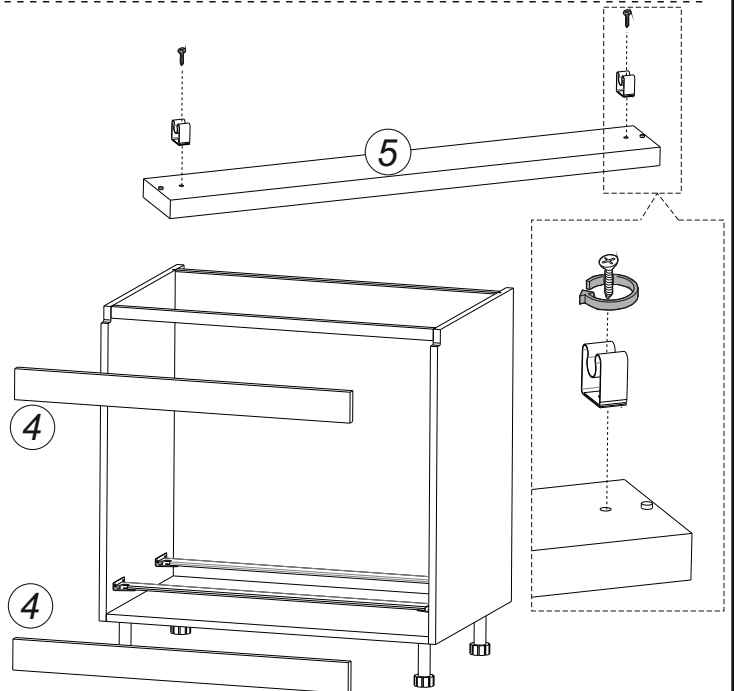
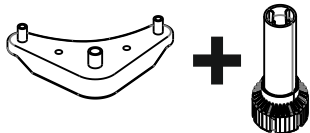
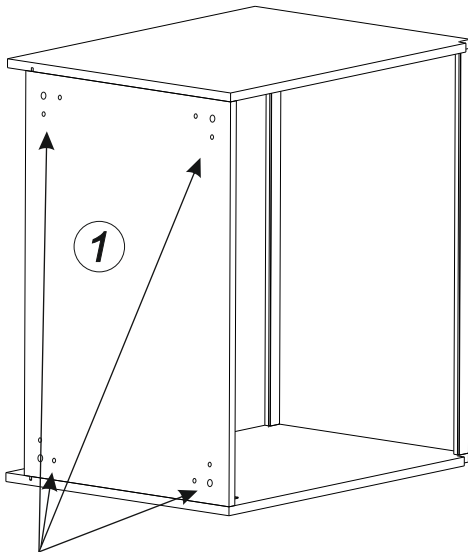
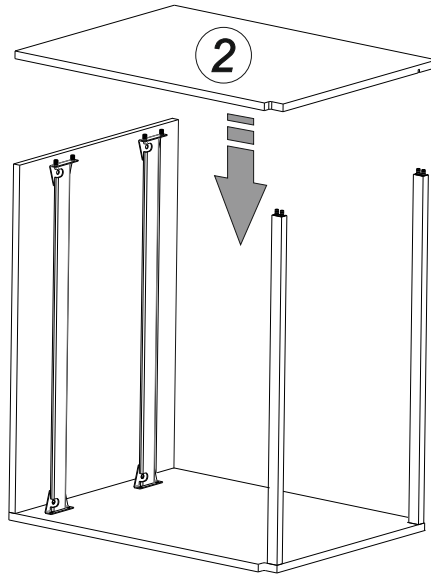
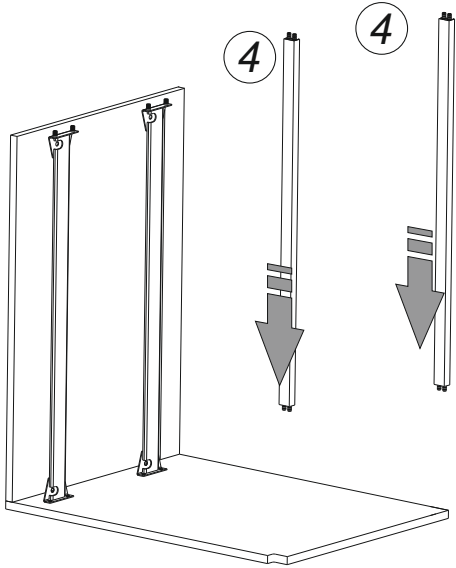
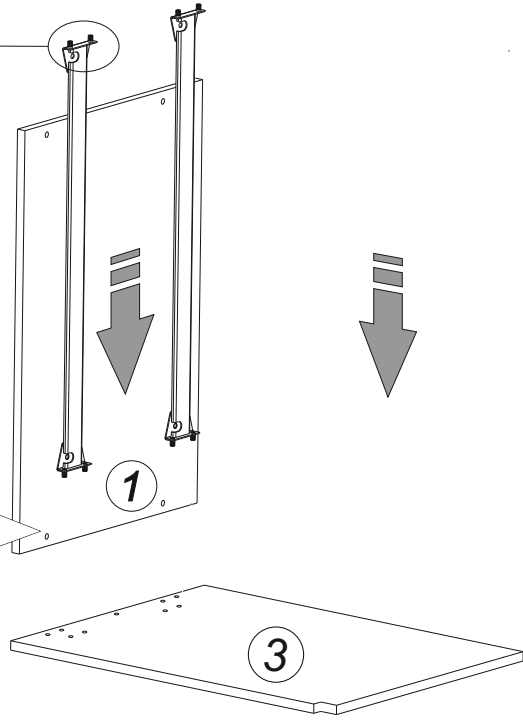
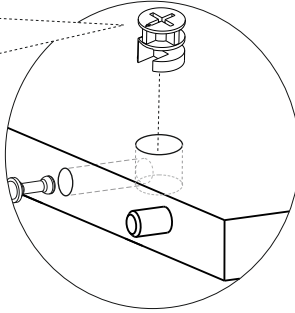
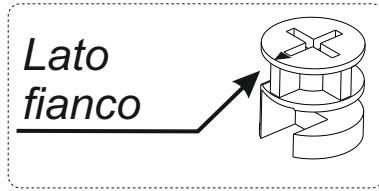
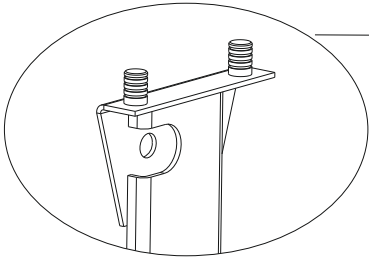


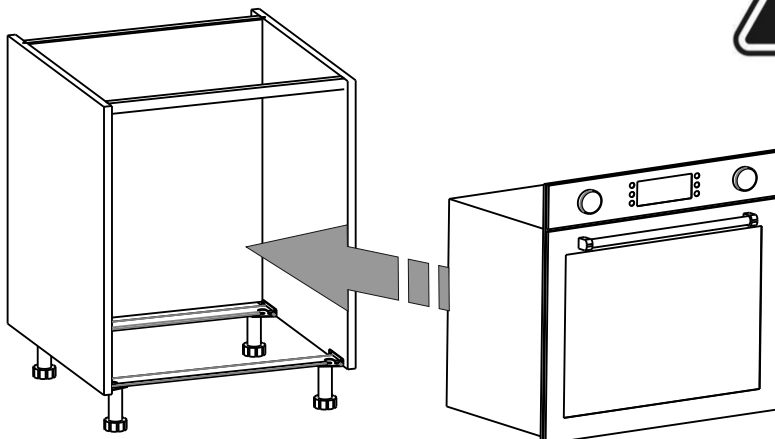
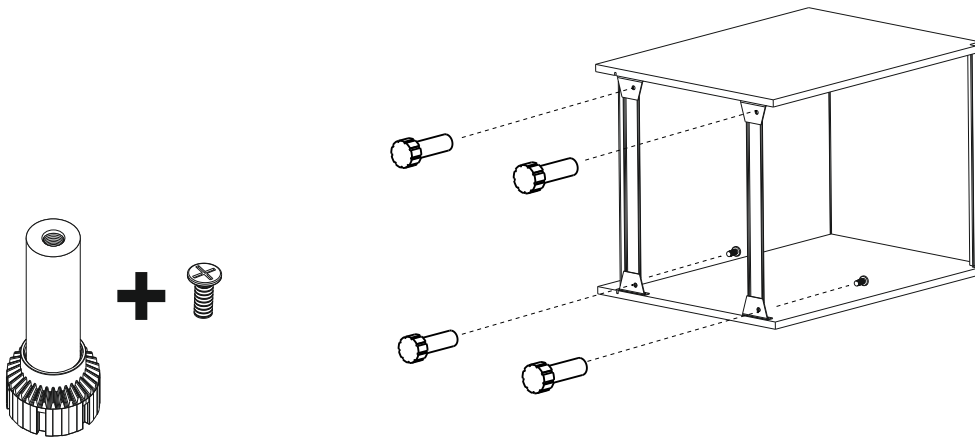
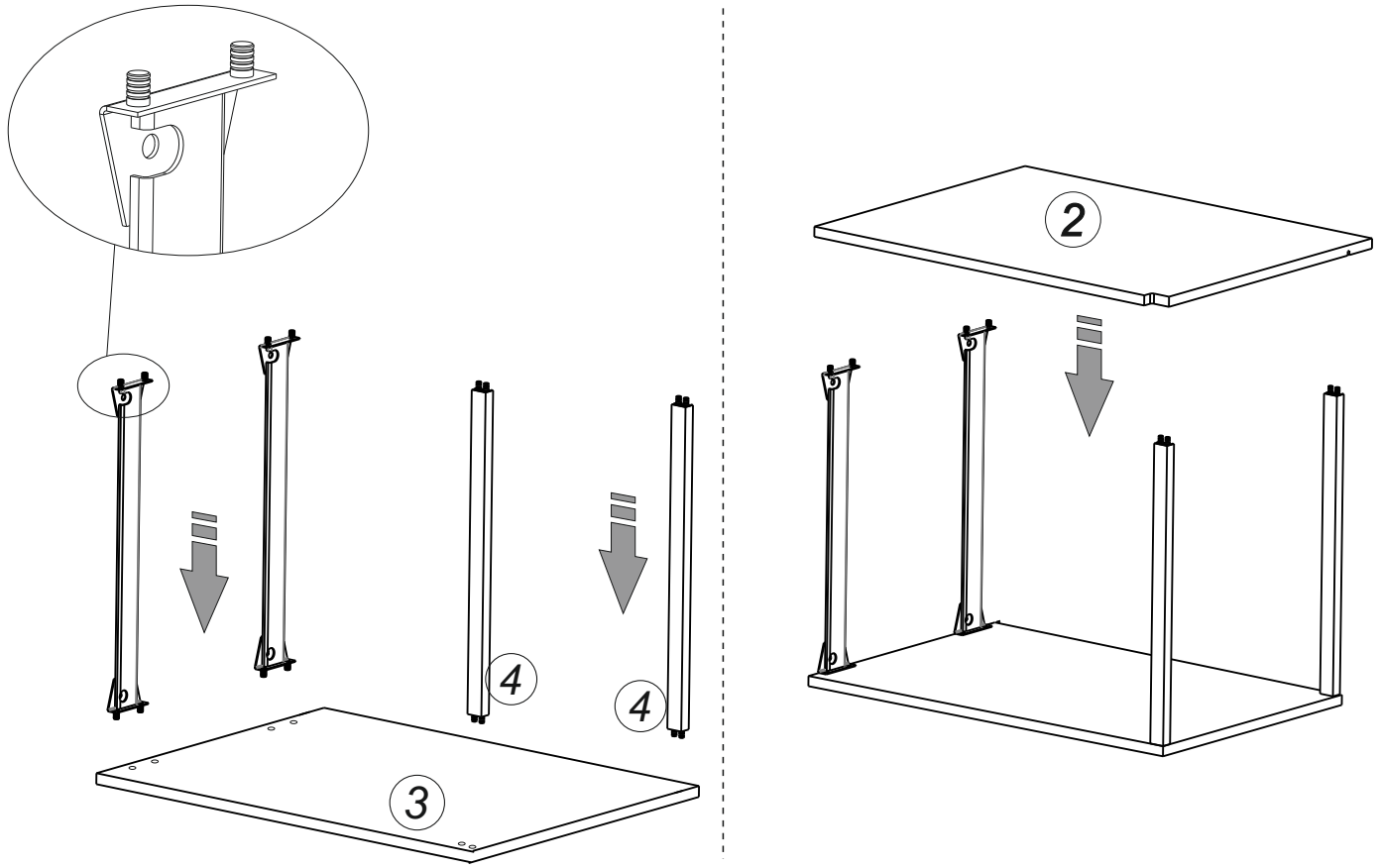
Per unione delle basi
vedere foglio istruzione
19900068
(Usa il qr code a pag..1
per accedere all'archivio)



*Per assemblaggio
dell'elettrodomestico
seguire scrupolosamente
le istruzioni del produttore
del forno*







Per assemblaggio dell'elettrodomestico seguire scrupolosamente le istruzioni del produttore del forno