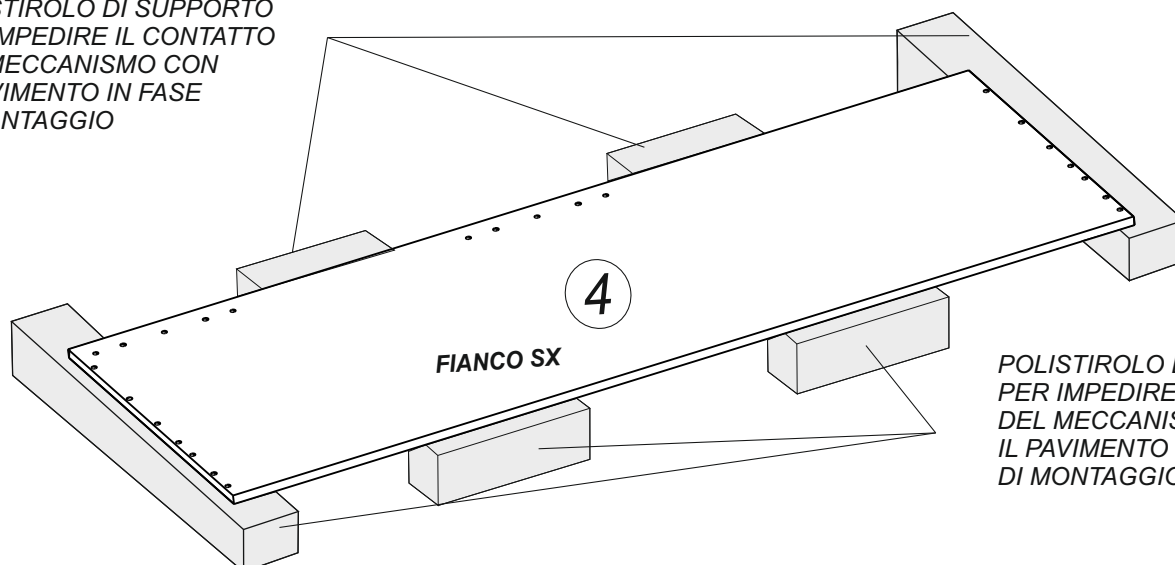


- ① FONDO
- ② FONDO INTERNO
- ③ FIANCO ESTERNO SINISTRO
- ④ FIANCO INTERNO SINISTRO CON MECCANISMO
- ⑤ FIANCO INTERNO DESTRO
- ⑥ SCHIENA
- ⑦ COPERCHIO
- ⑧ ANTA SINISTRA

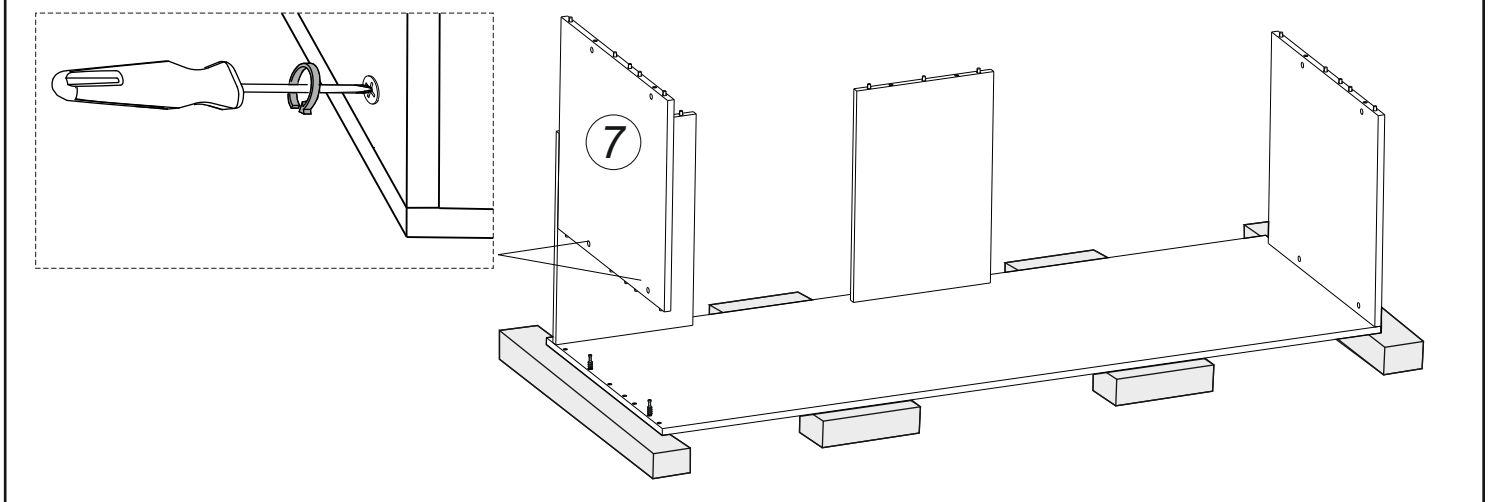
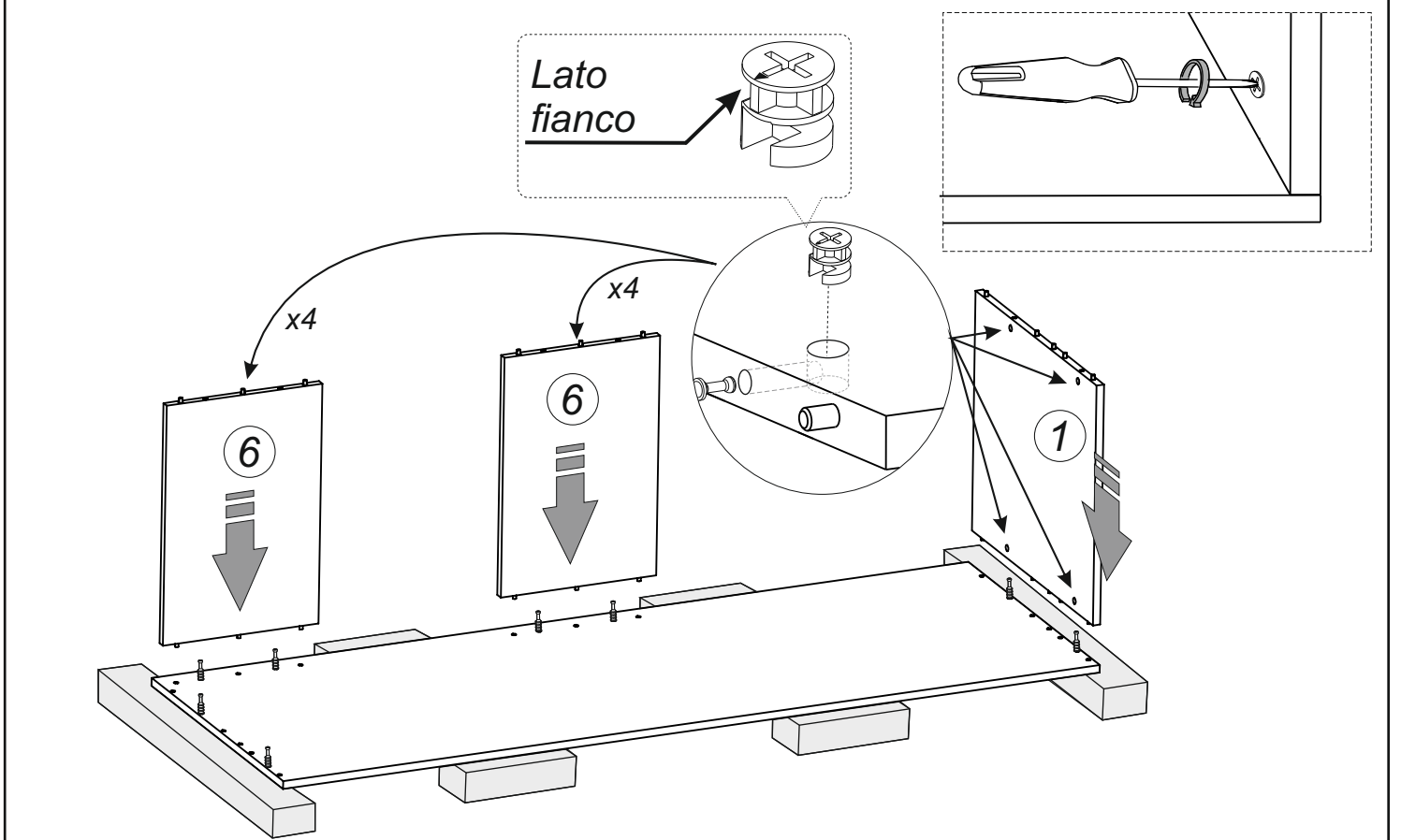
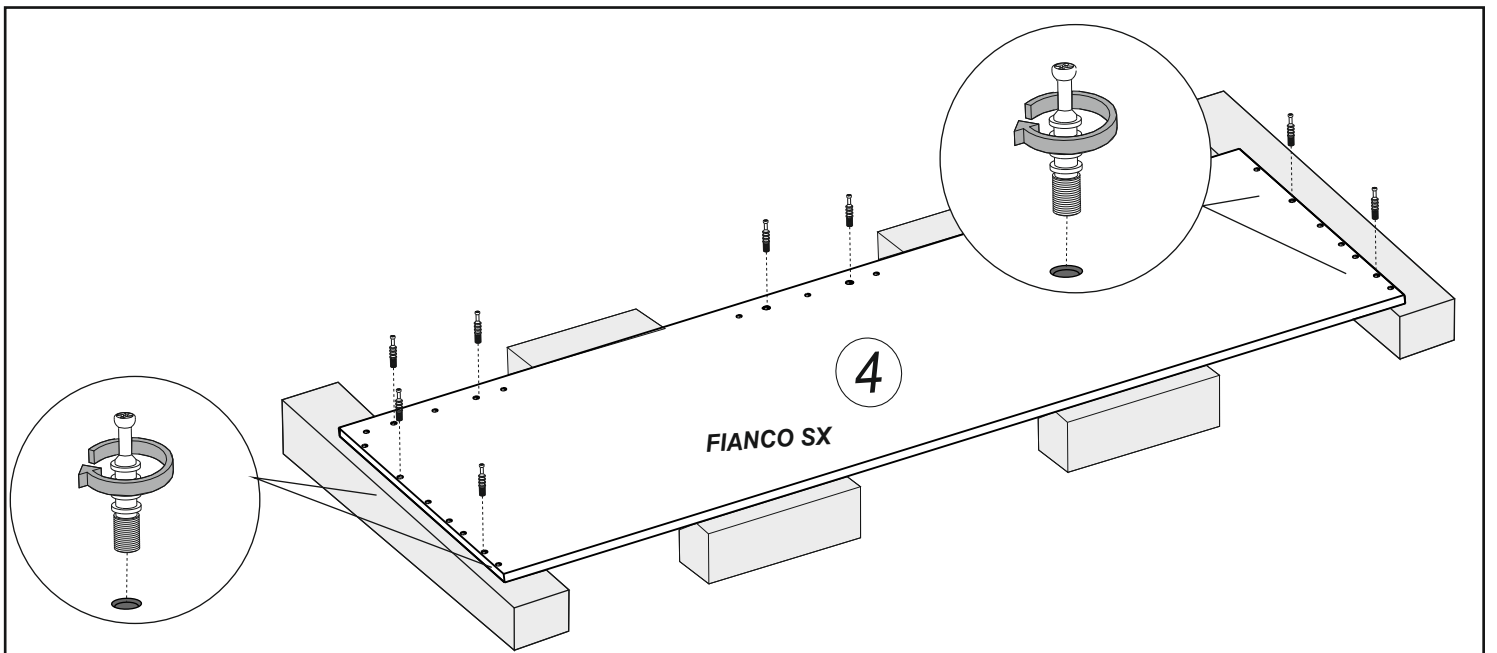
### ASSEMBLAGGIO

*Prestare attenzione alle parti in metallo del meccanismo che trovate assemblato al fianco interno. Potrebbe rovinare eventuali superfici con cui dovesse accidentalmente entrare in contatto durante le manovre di montaggio della colonna e potrebbe danneggiarsi il meccanismo stesso.*

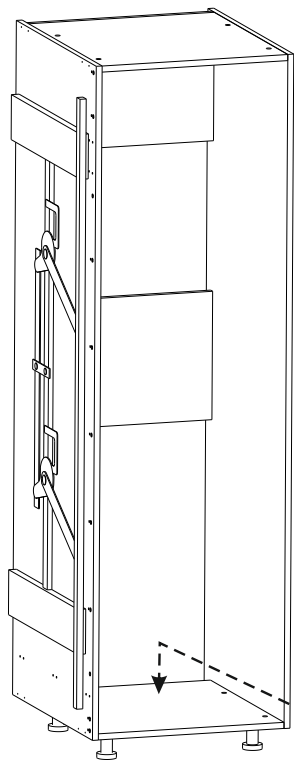
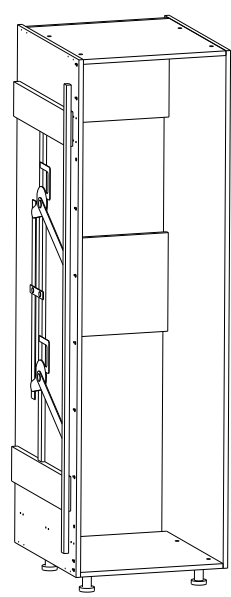
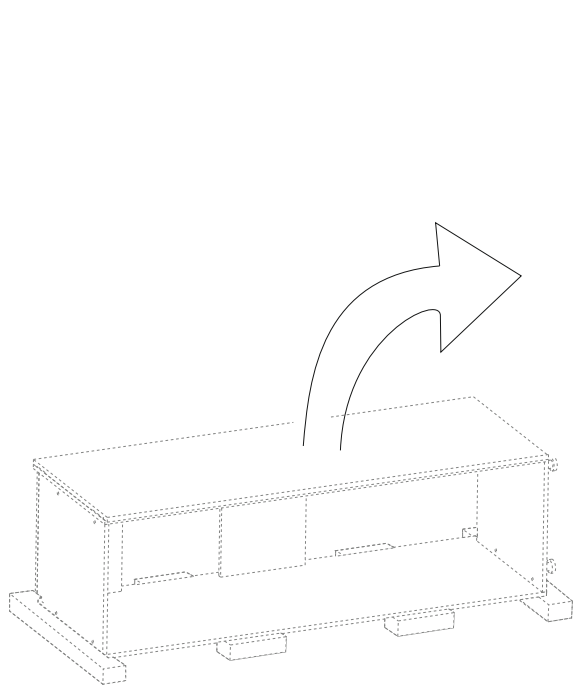
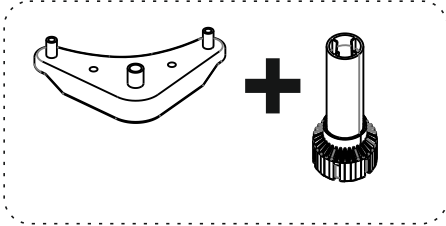
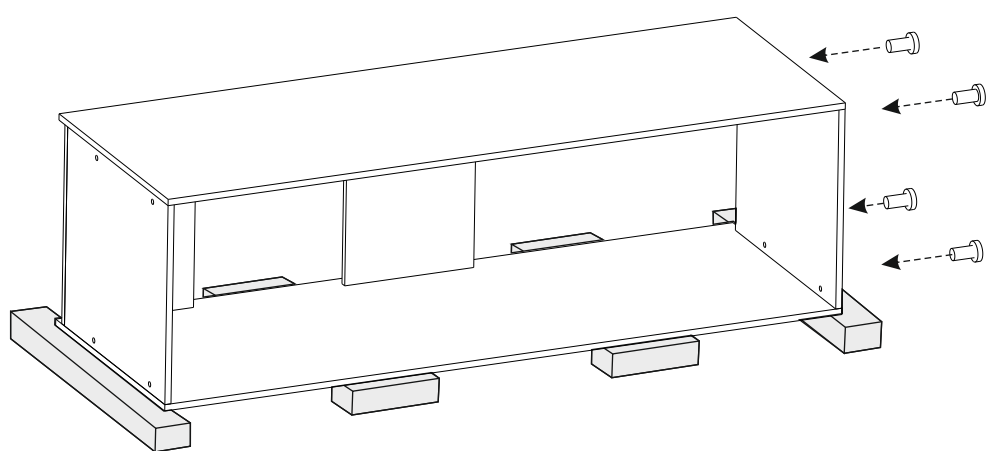
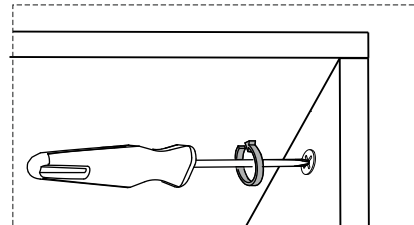
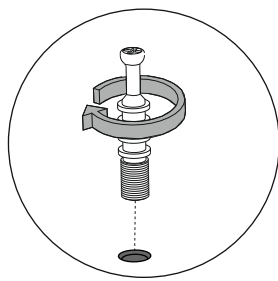
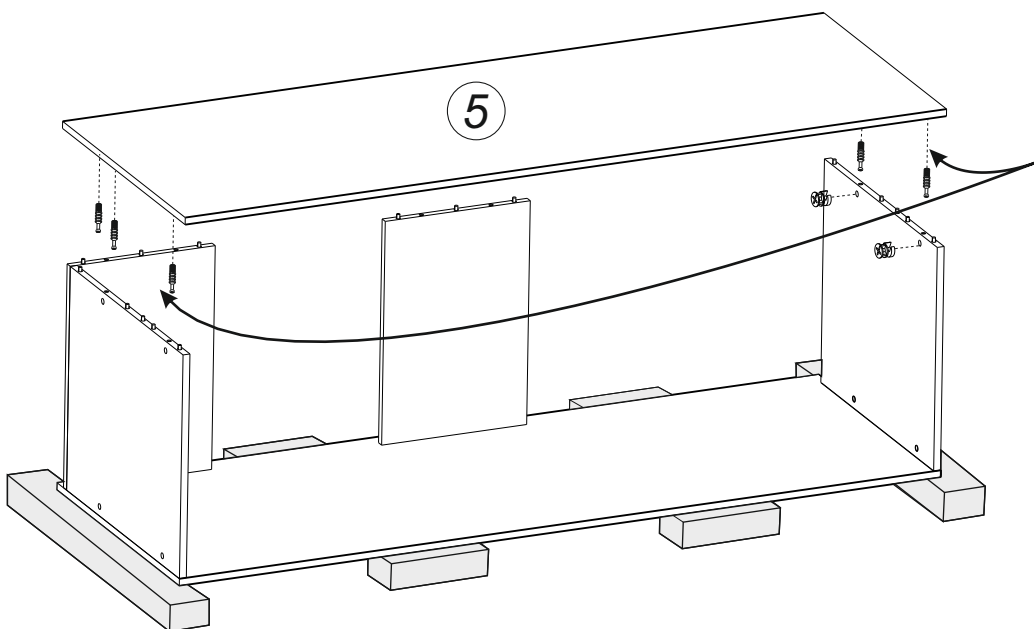
**POLISTIROLO DI SUPPORTO  
PER IMPEDIRE IL CONTATTO  
DEL MECCANISMO CON  
IL PAVIMENTO IN FASE  
DI MONTAGGIO**



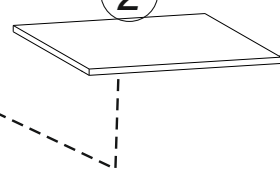
**POLISTIROLO DI SUPPORTO  
PER IMPEDIRE IL CONTATTO  
DEL MECCANISMO CON  
IL PAVIMENTO IN FASE  
DI MONTAGGIO**

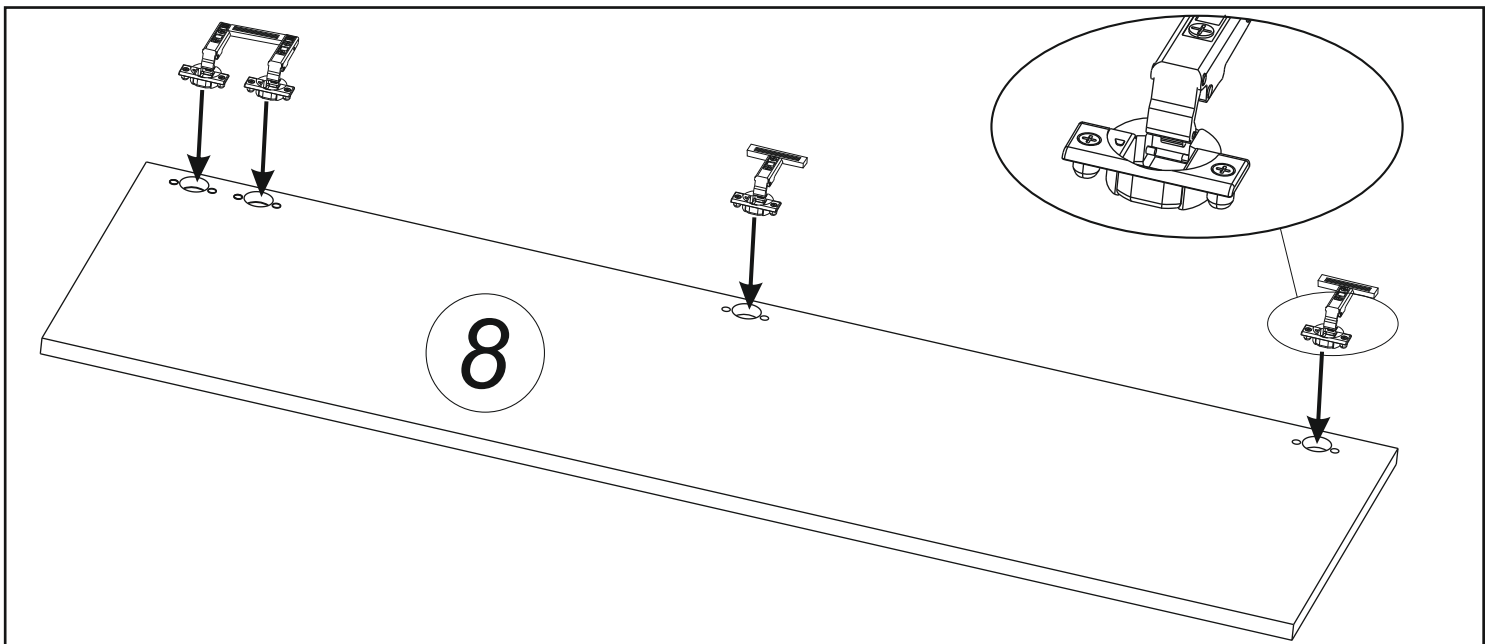


5

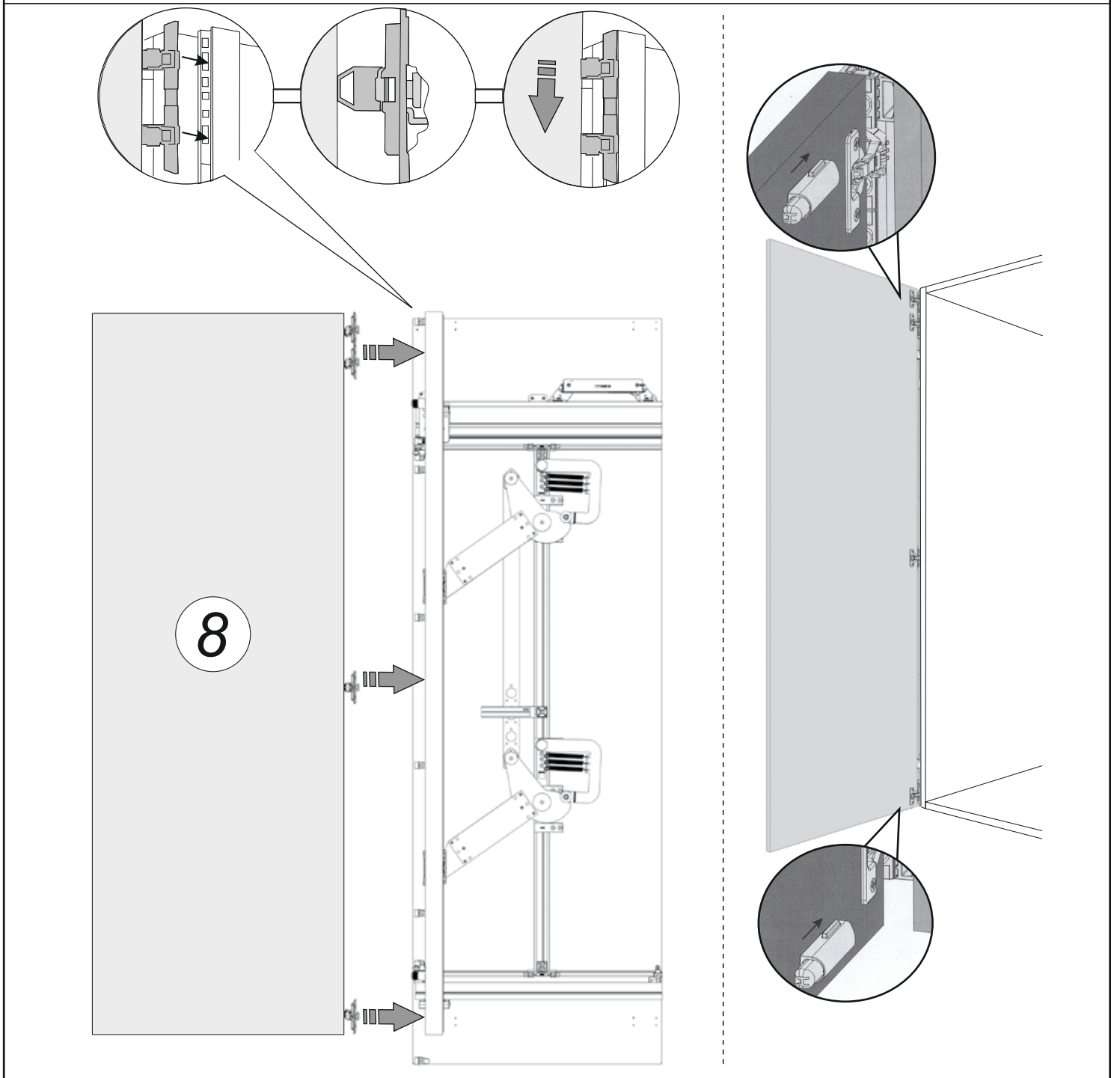


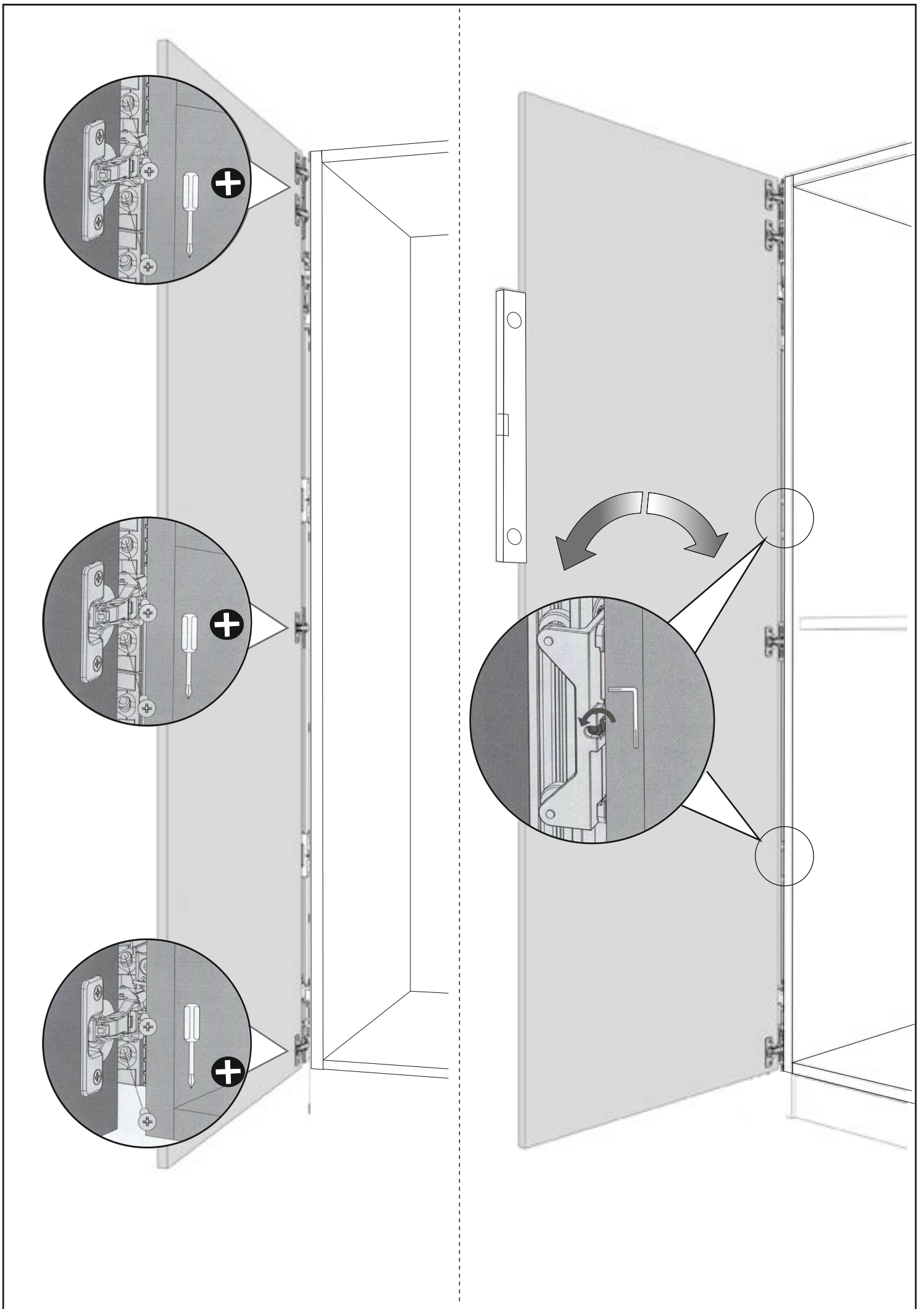
2

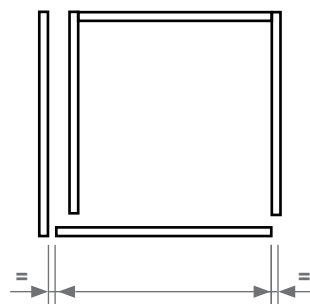
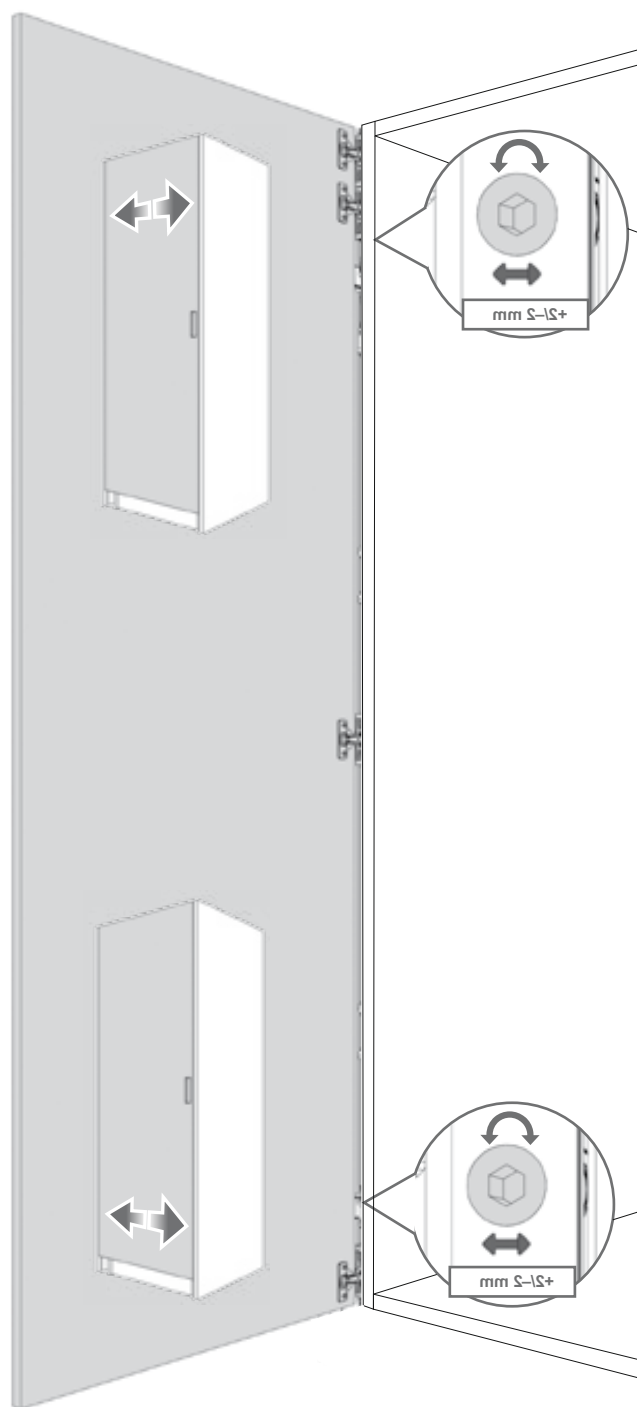
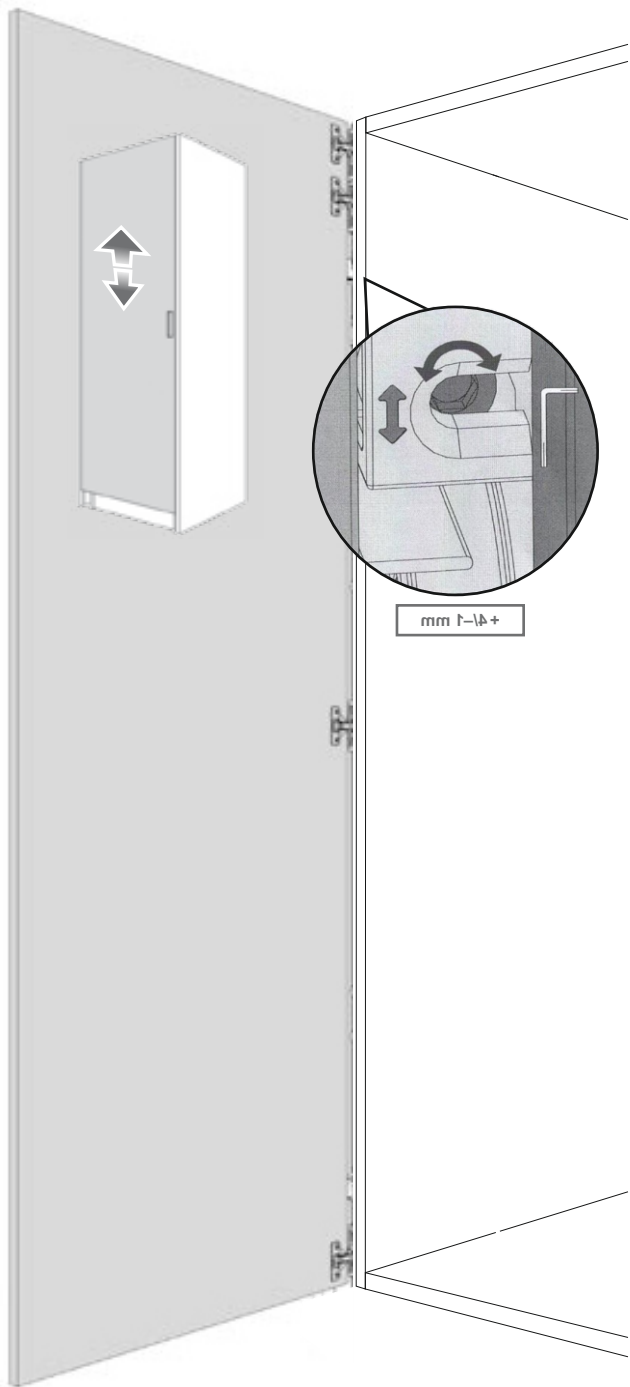


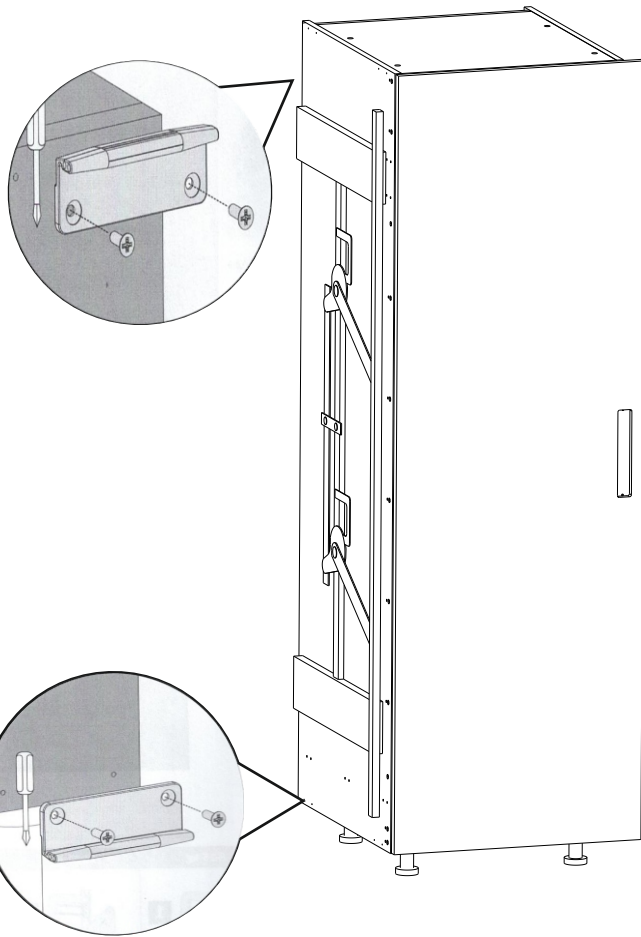


**MONTAGGIO DELL'ANTA AL MECCANISMO**





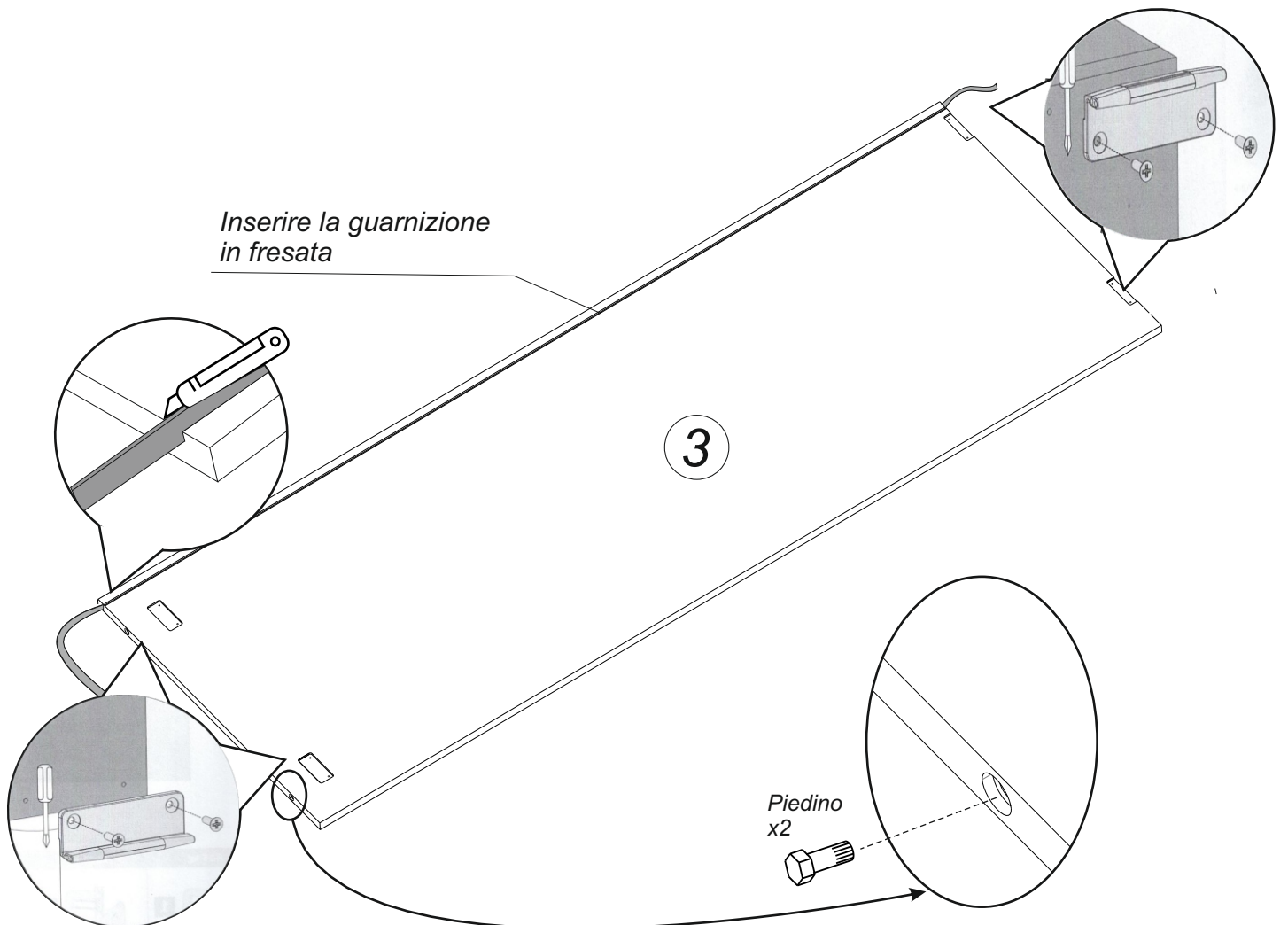


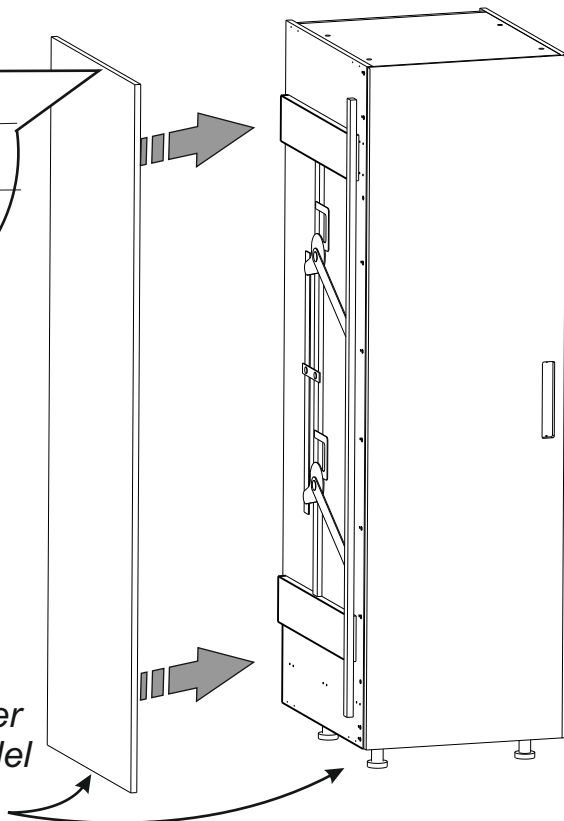
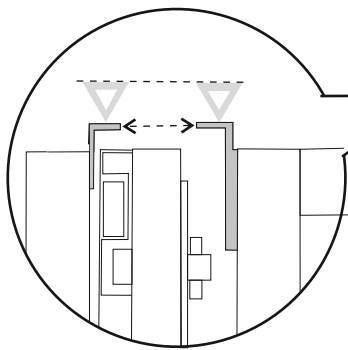


*Inserire la guarnizione  
in fresata*

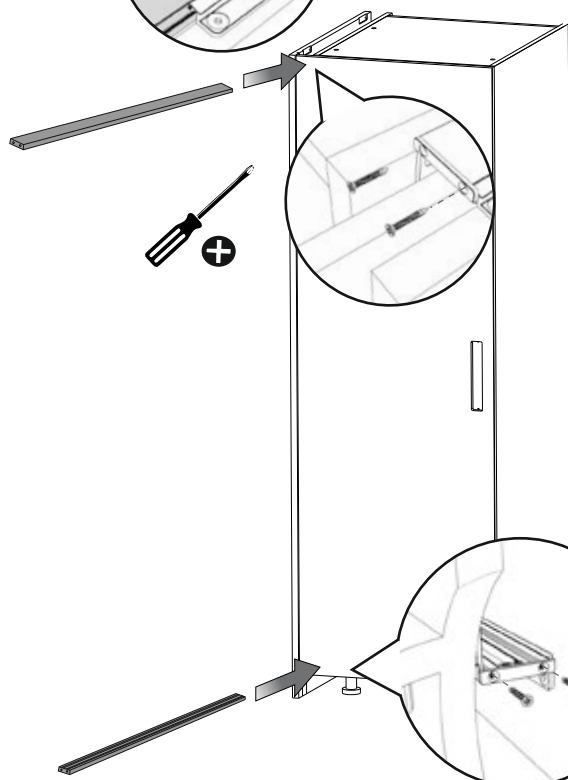
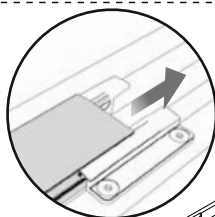
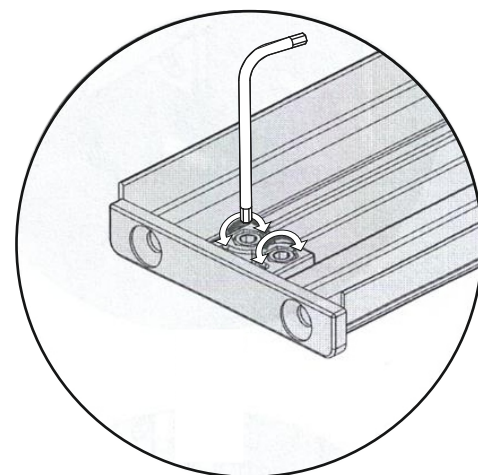
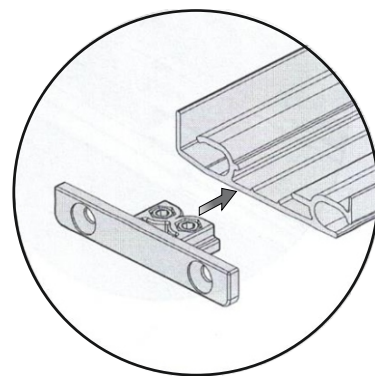
3

*Piedino  
x2*

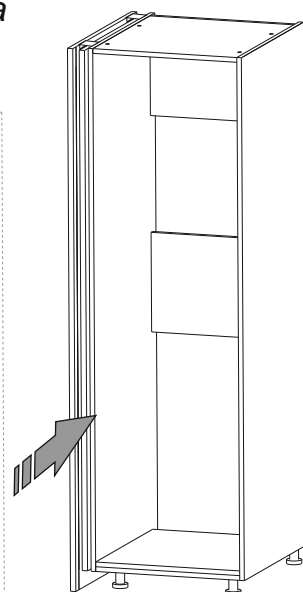
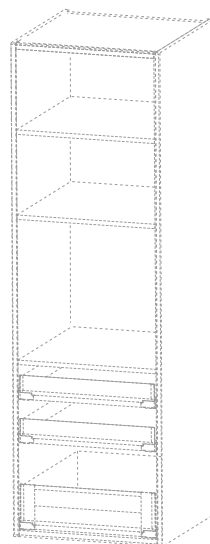




Regolare i piedini per allineare i supporti del fianco esterno con quelli della colonna



Inserire la colonna prevista



In presenza di colonne con elettrodomestici al suo interno **DEVE** essere montato il **KIT BLOCCO ALIMENTAZIONE** codice **19380023**



Il montaggio / smontaggio / sostituzione dell'apparecchiatura elettrica deve essere eseguita solo da **personale qualificato**.  
Non intervenire in nessun caso con tagli e/o allungamenti sui cavi in dotazione



Fissare la struttura alla parete utilizzando le apposite squadrette e le viti (viti non incluse) più adatte alla tipologia di muro.

