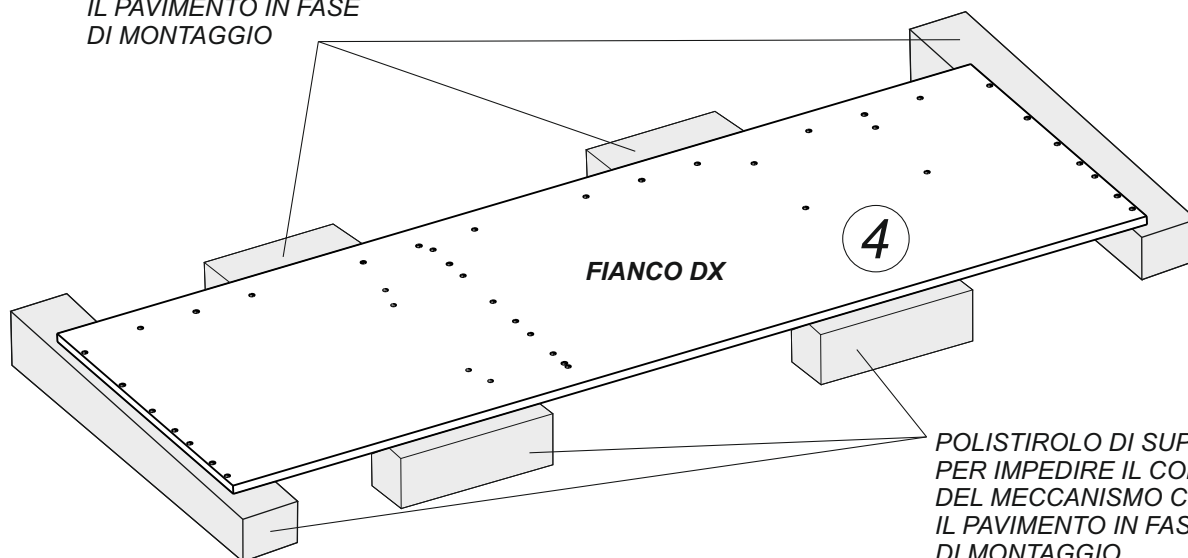


- ① FONDO
- ② FIANCO ESTERNO SINISTRO
- ③ FIANCO ESTERNO DESTRO
- ④ FIANCO INTERNO DESTRO C/MECCANISMO
- ⑤ FIANCO INTERNO SINISTRO C/MECCANISMO
- ⑥ RIPIANO C/LED
- ⑦ PIANO TOP ACCIAIO
- ⑧ PIANO ESTRAIBILE
- ⑨ COPERCHIO
- ⑩ SCHIENA
- ⑪ TORRETTA
- ⑫ CASSETTIERA
- ⑬ ANTA

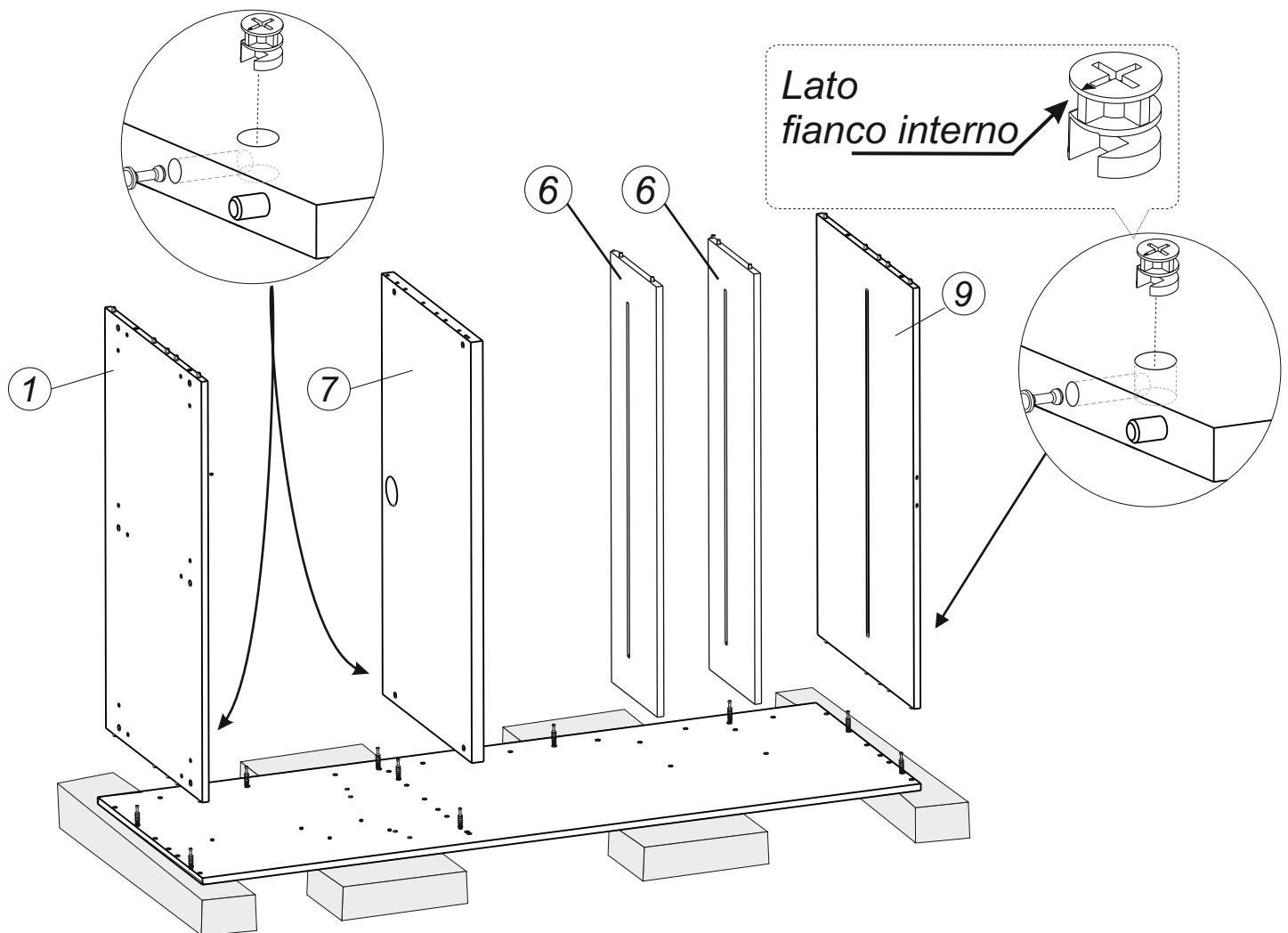
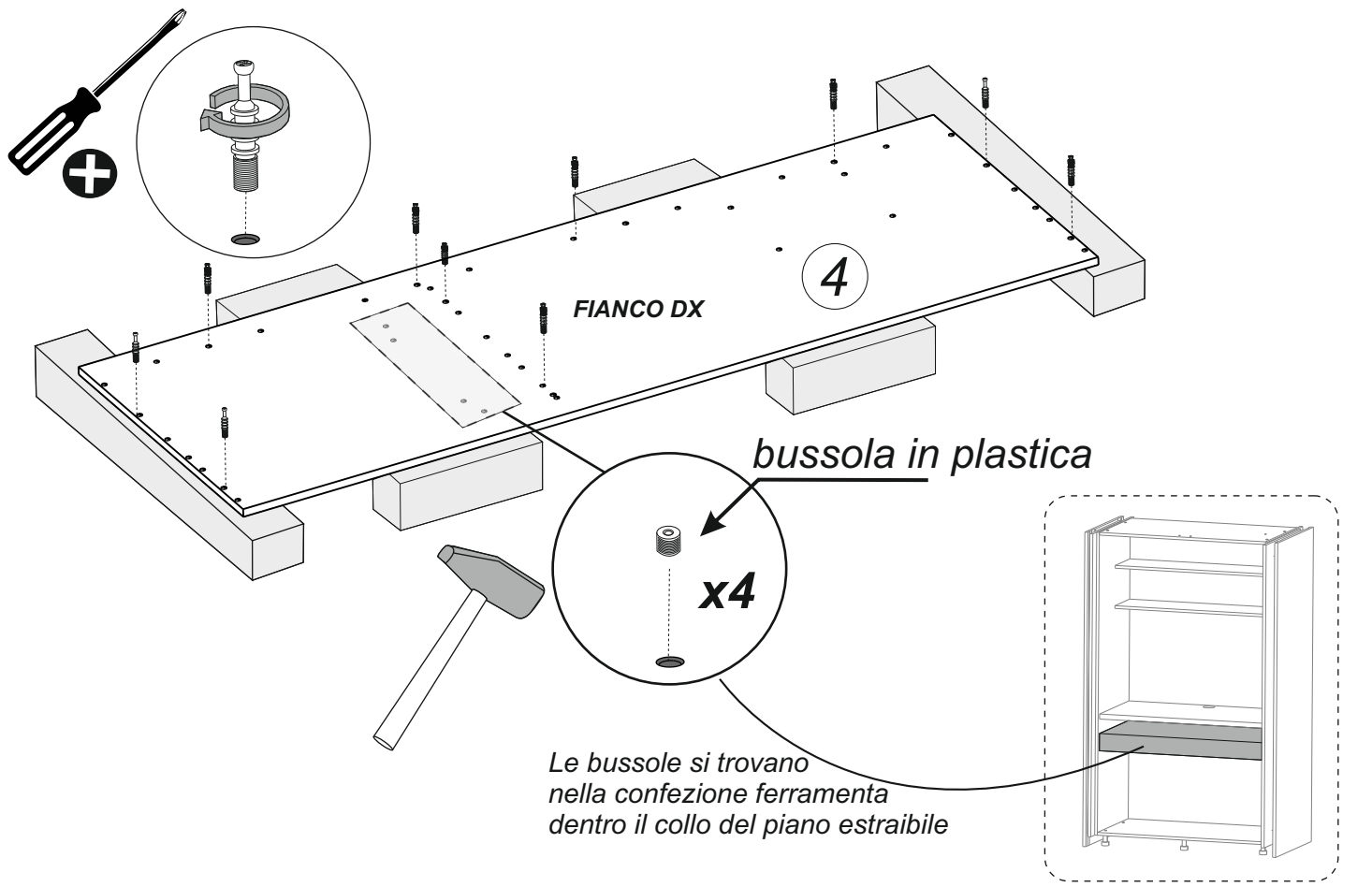
ASSEMBLAGGIO

Prestare attenzione alle parti in metallo del meccanismo che trovate assemblato al fianco interno. Potrebbe rovinare eventuali superfici con cui dovesse accidentalmente entrare in contatto durante le manovre di montaggio della colonna e potrebbe danneggiarsi il meccanismo stesso.

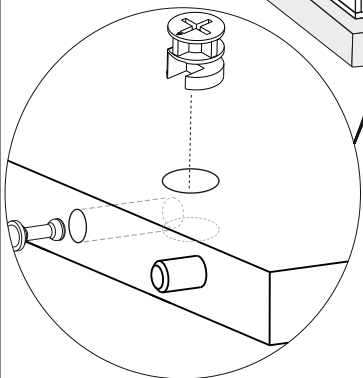
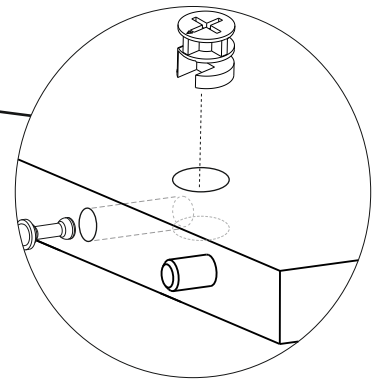
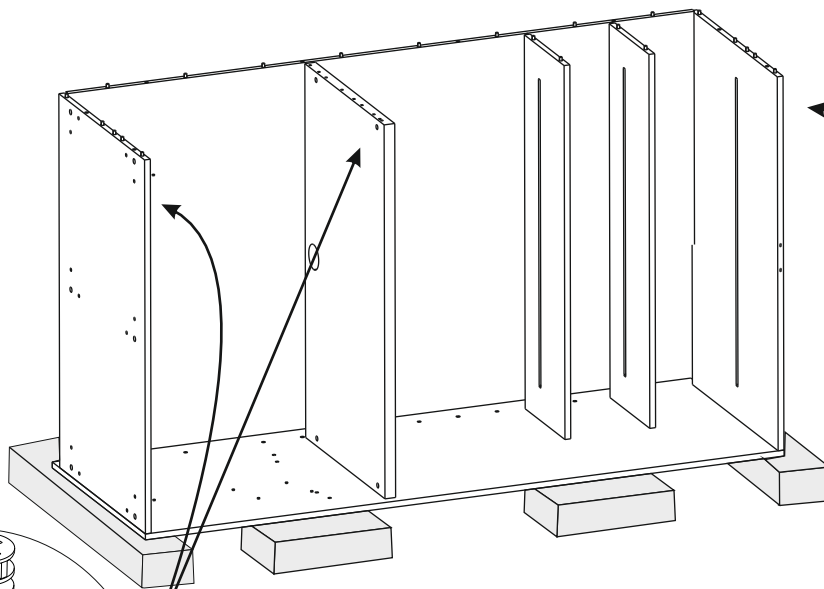
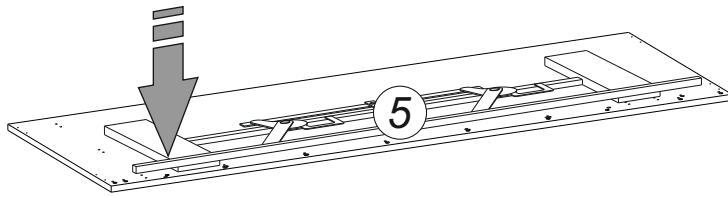
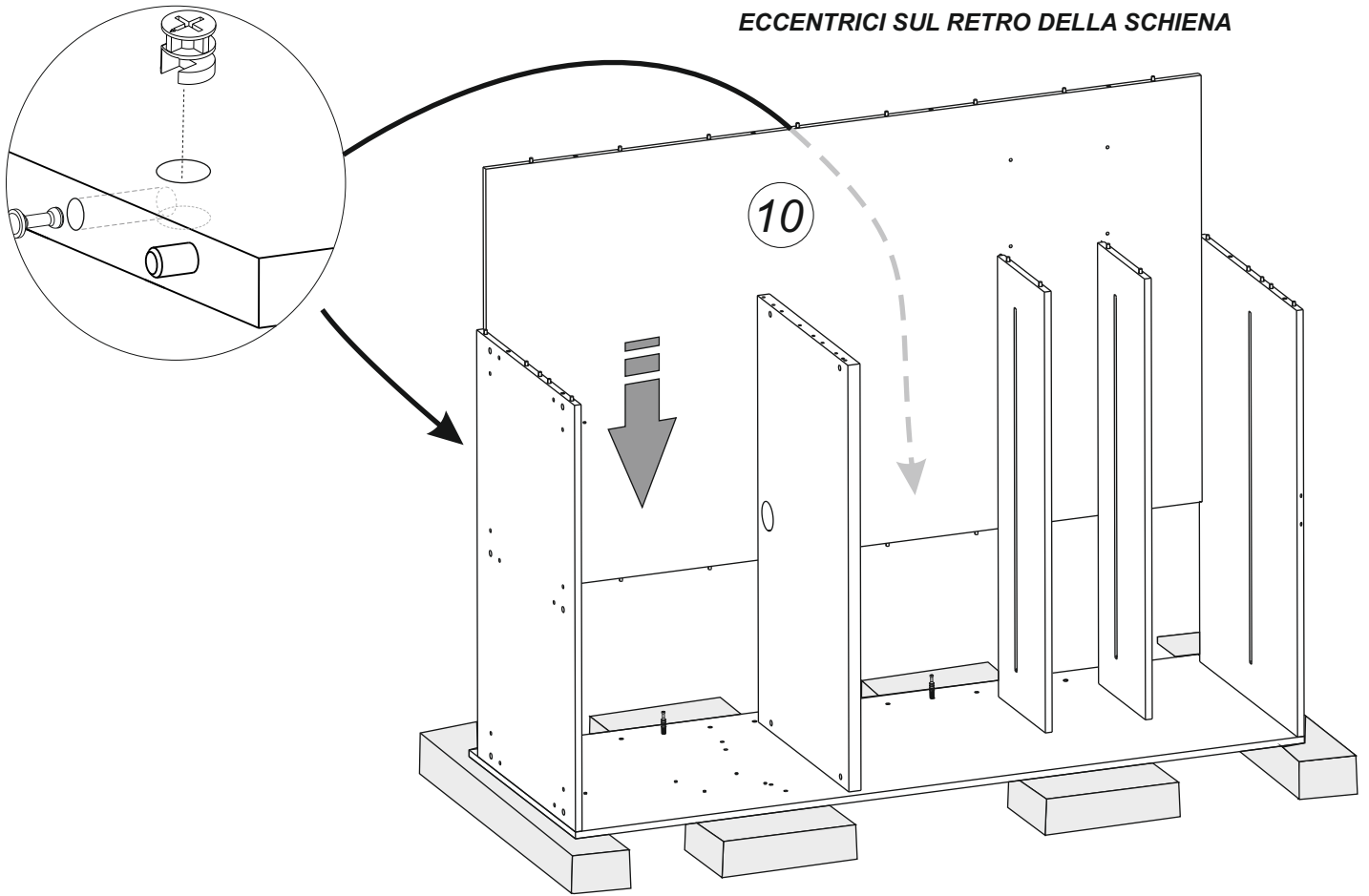
**POLISTIROLO DI SUPPORTO
PER IMPEDIRE IL CONTATTO
DEL MECCANISMO CON
IL PAVIMENTO IN FASE
DI MONTAGGIO**

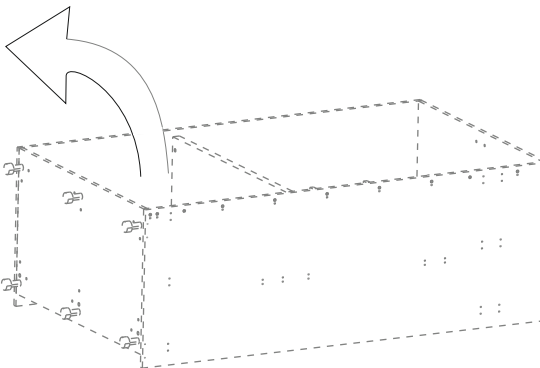
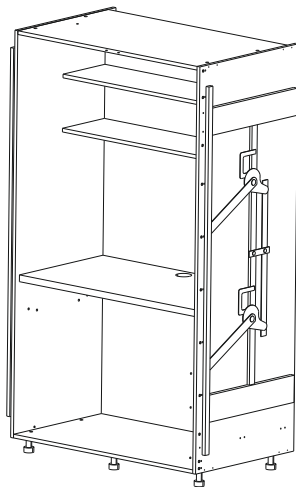
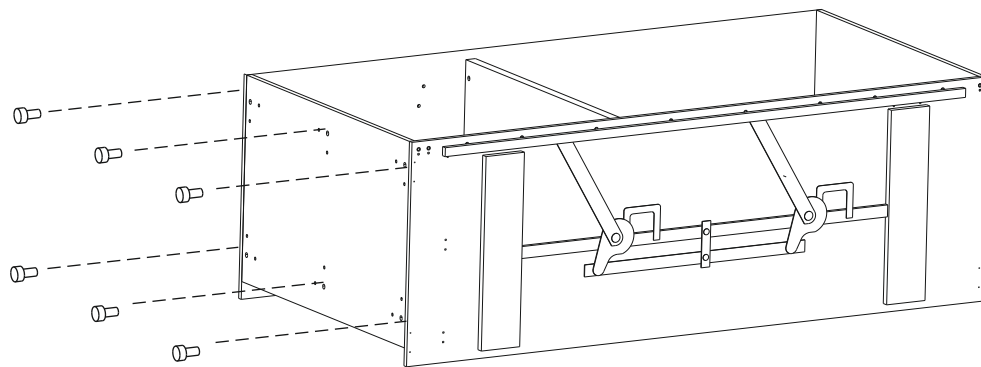
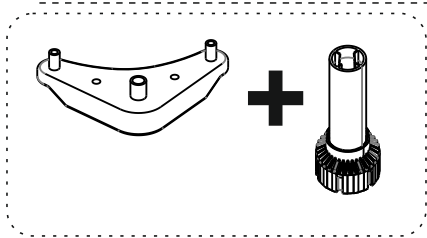
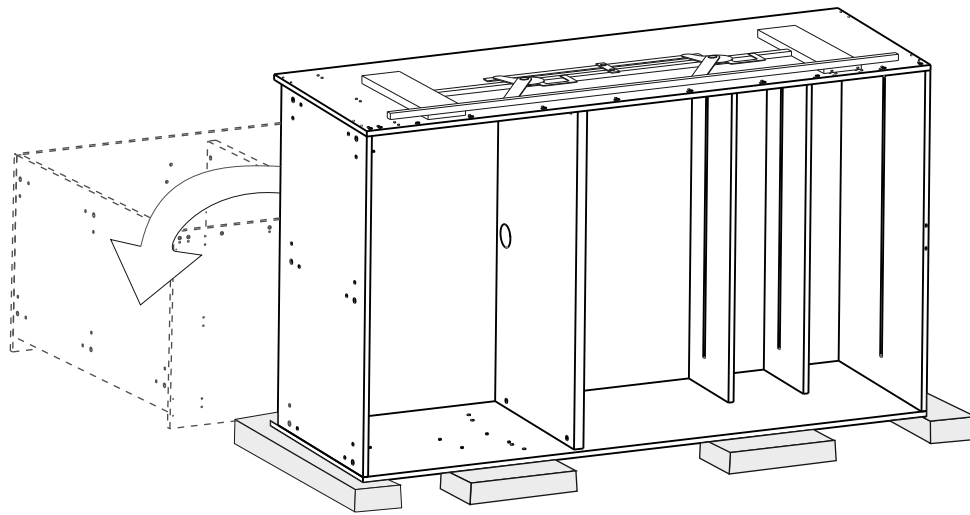


**POLISTIROLO DI SUPPORTO
PER IMPEDIRE IL CONTATTO
DEL MECCANISMO CON
IL PAVIMENTO IN FASE
DI MONTAGGIO**



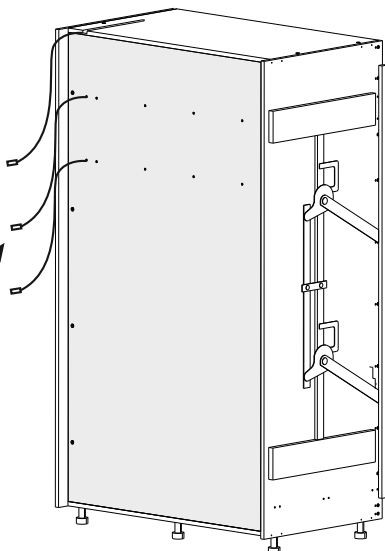
ECCENTRICI SUL RETRO DELLA SCHIENA



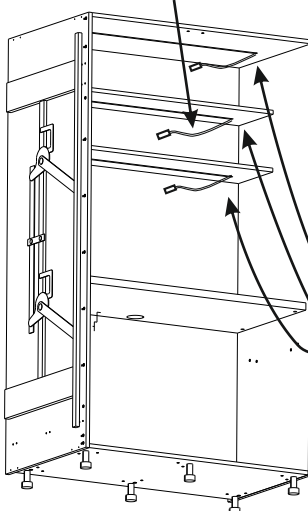


MONTAGGIO 3 LAMPADE

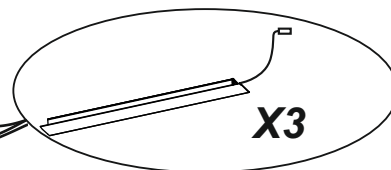
uscita cavo
sul retro



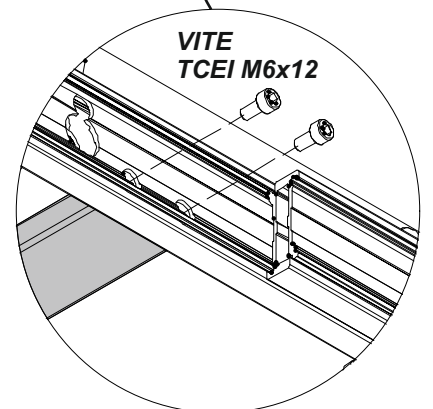
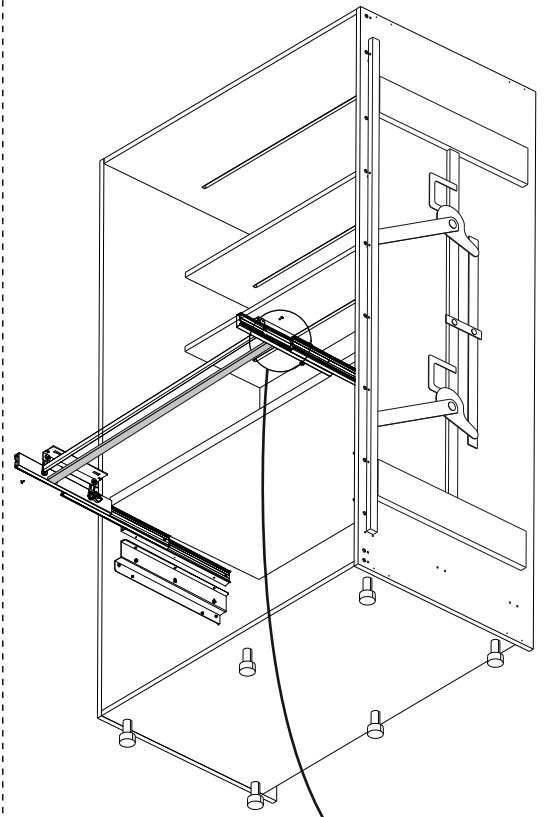
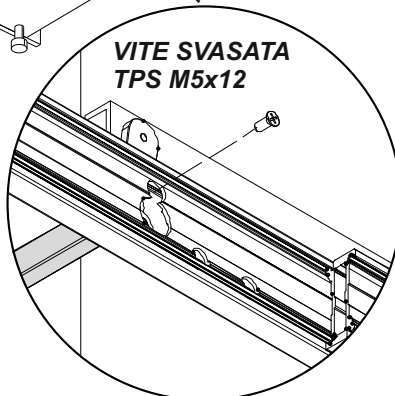
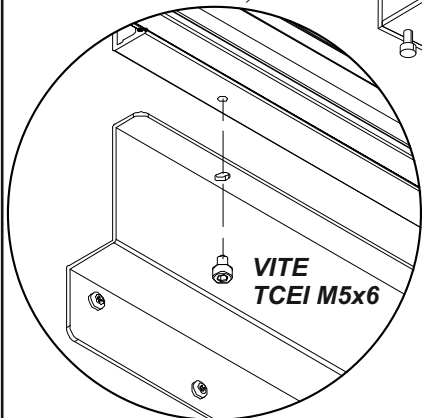
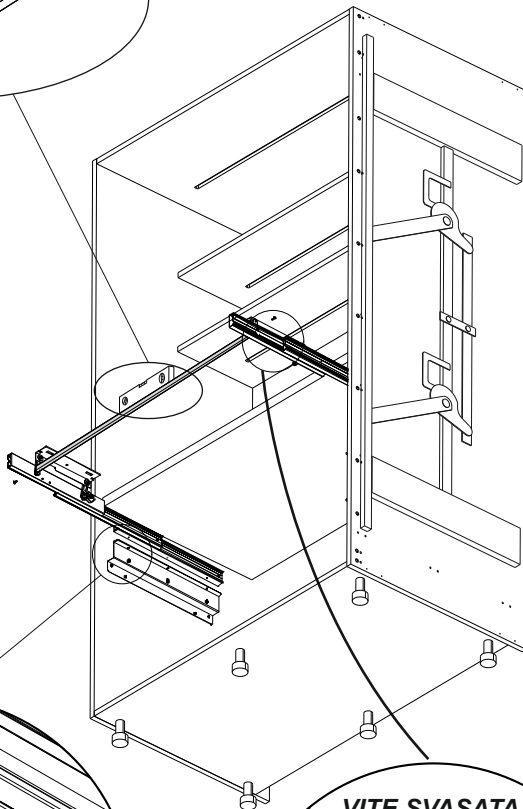
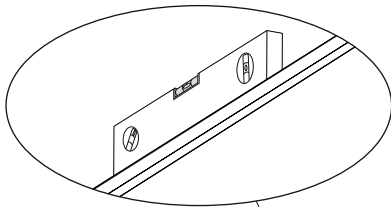
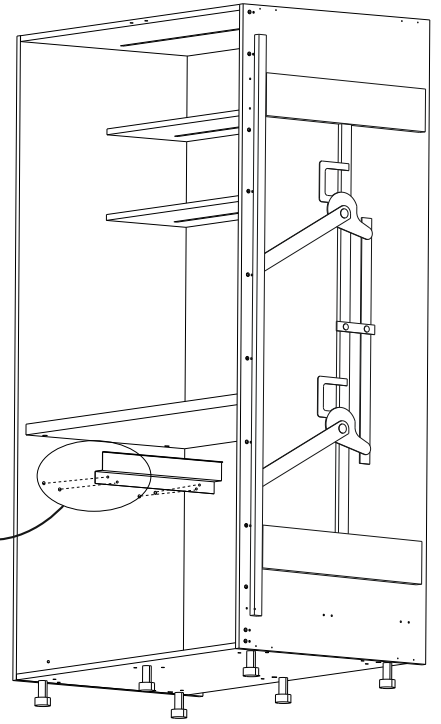
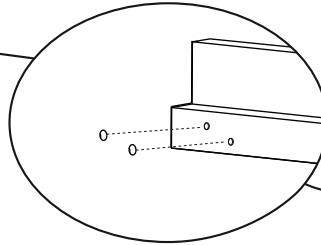
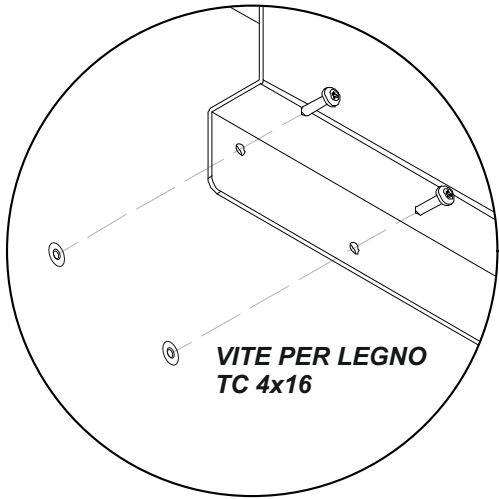
uscita del cavo dal ripiano

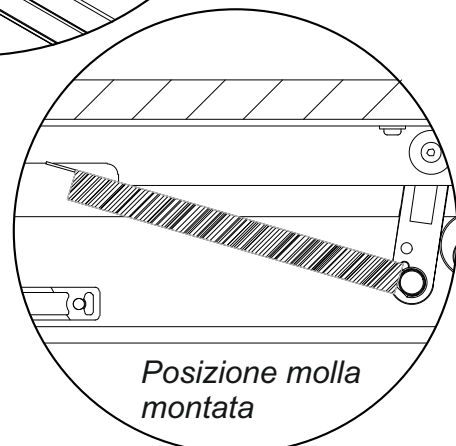
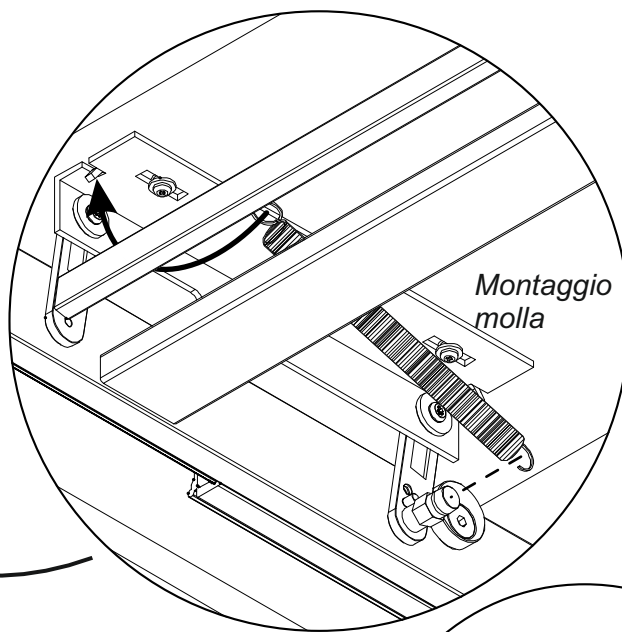
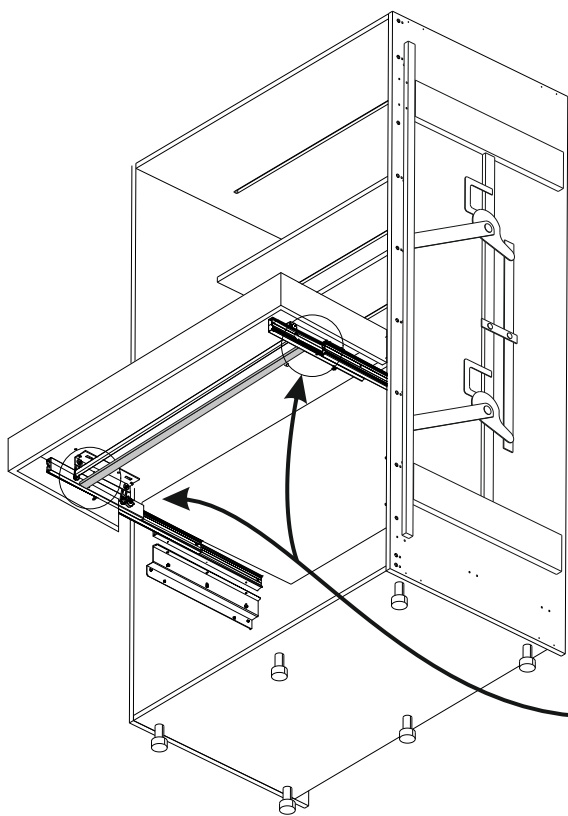
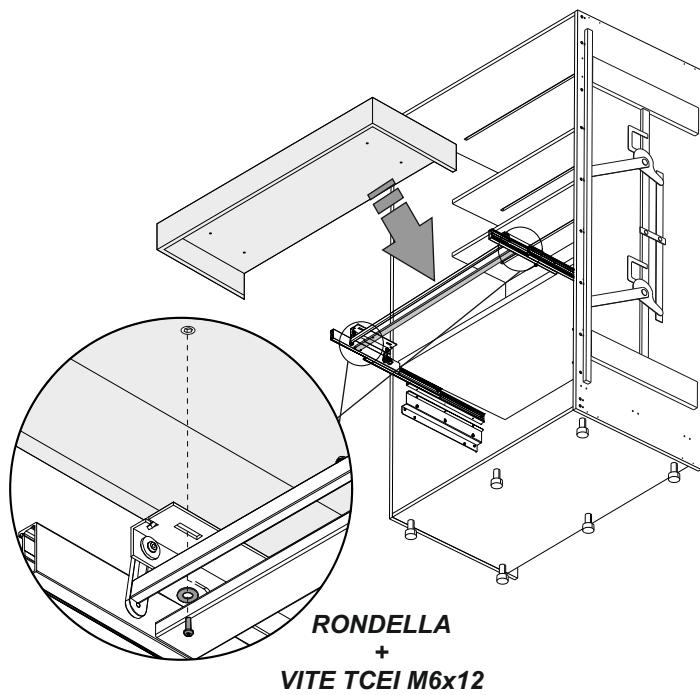
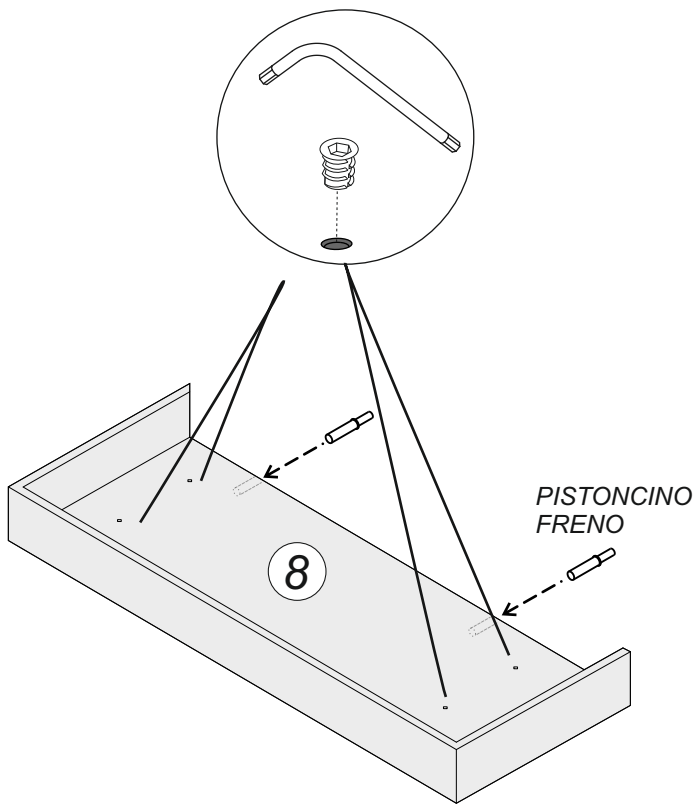


Agganciare il connettore
della lampada al connettore
del cavo che trovate
all'interno del ripiano
Assicurare l'aggancio dei
due connettori con del
nastro isolante per impedirne
lo sgancio accidentale

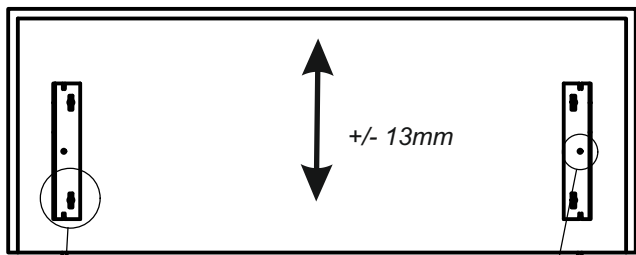


*Il montaggio / smontaggio / sostituzione della
presente apparecchiatura deve essere eseguita
solo da **personale qualificato**.
Non intervenire in nessun caso con tagli e/o
allungamenti sui cavi in dotazione*

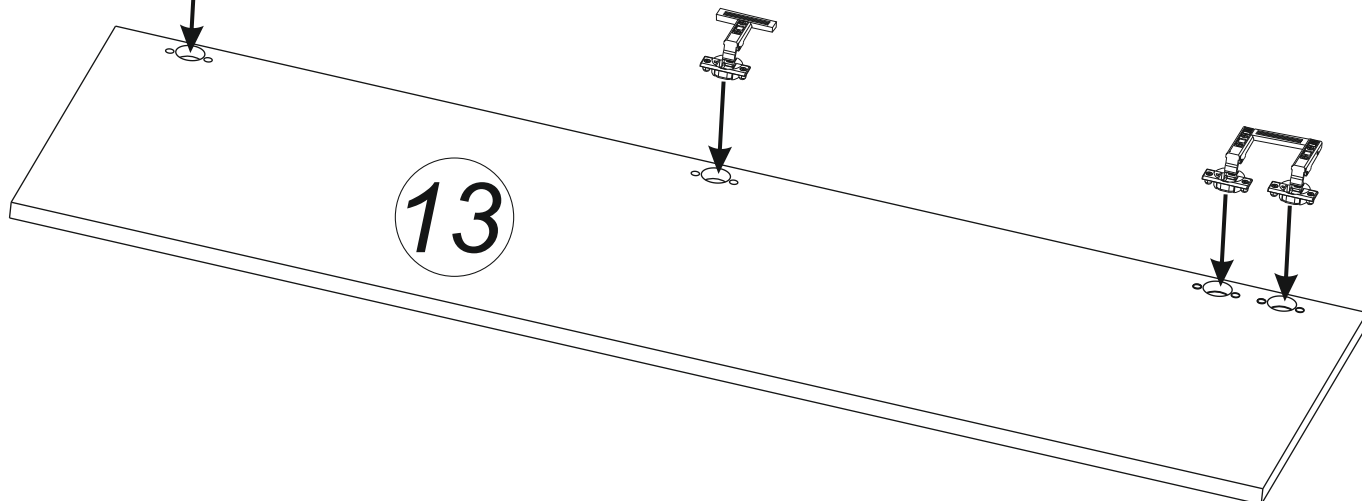
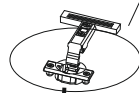
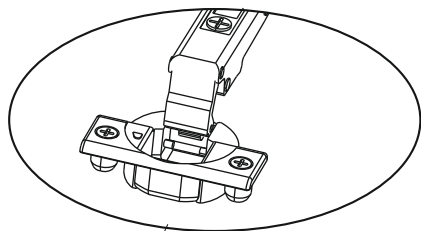
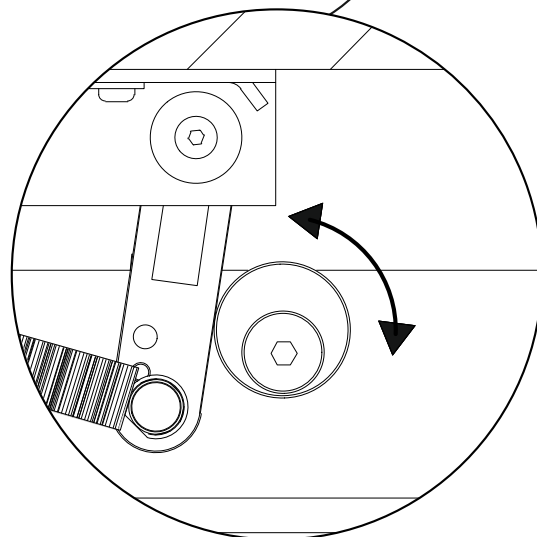
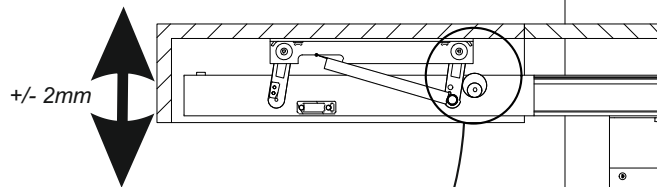
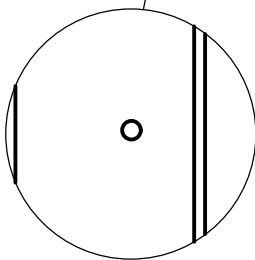
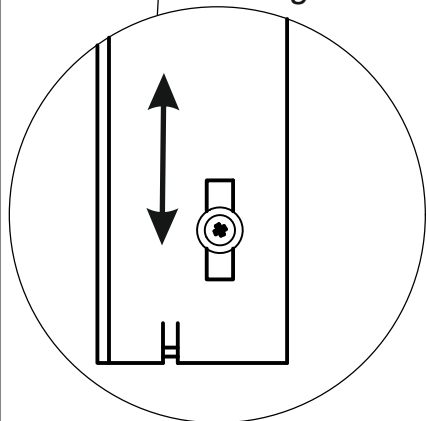


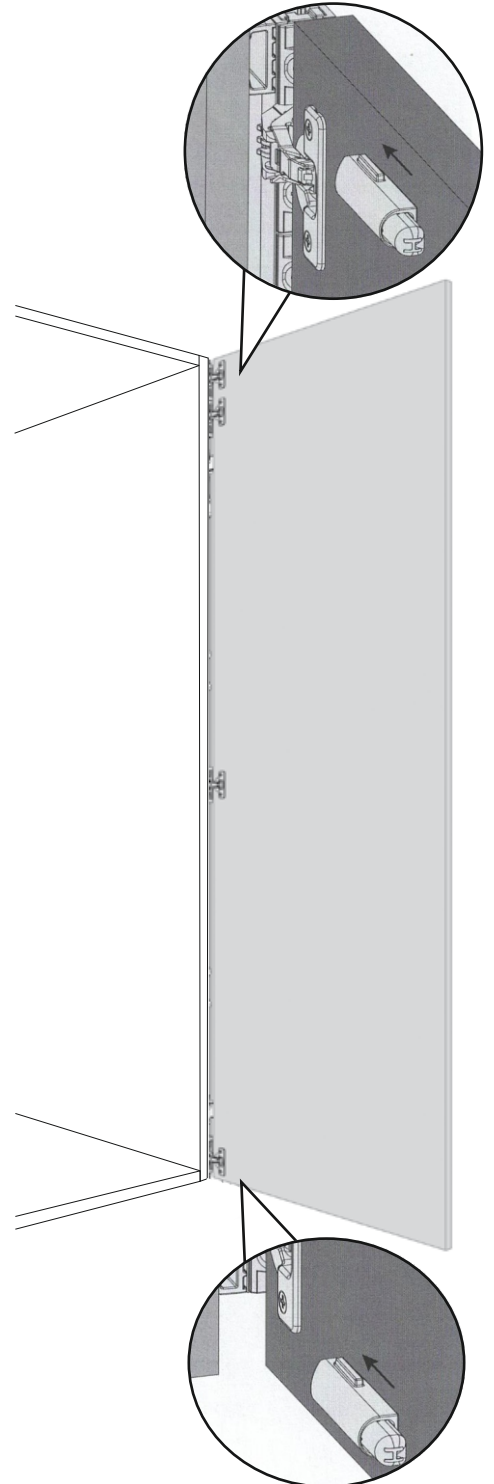
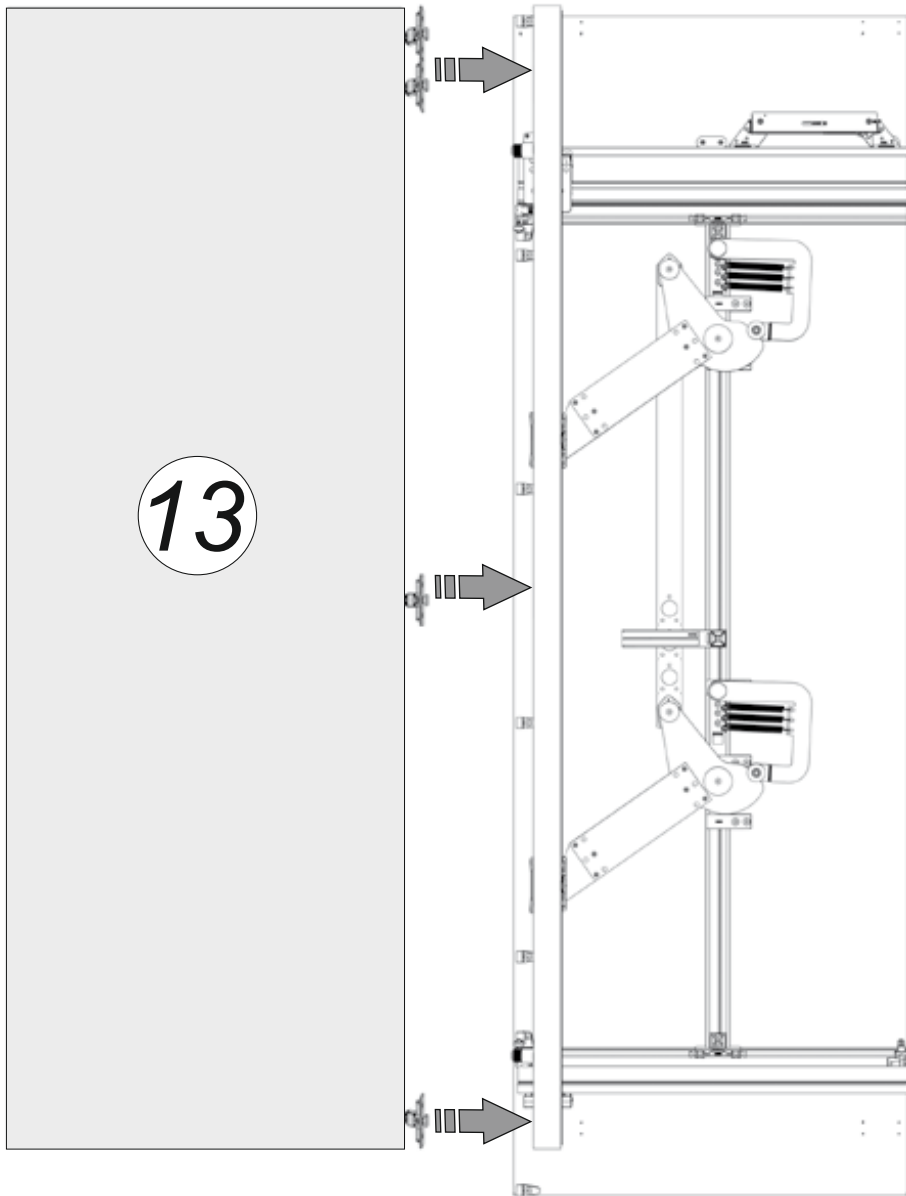
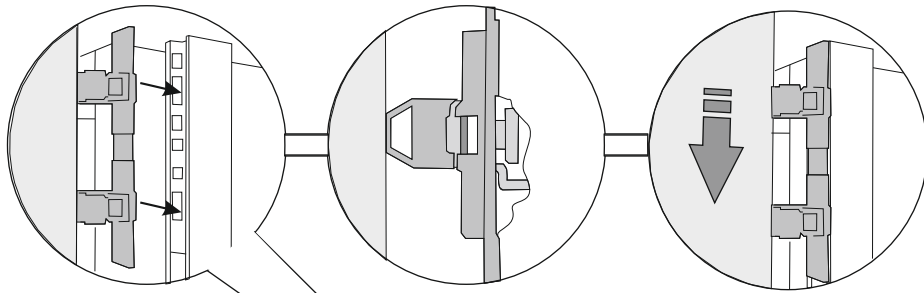


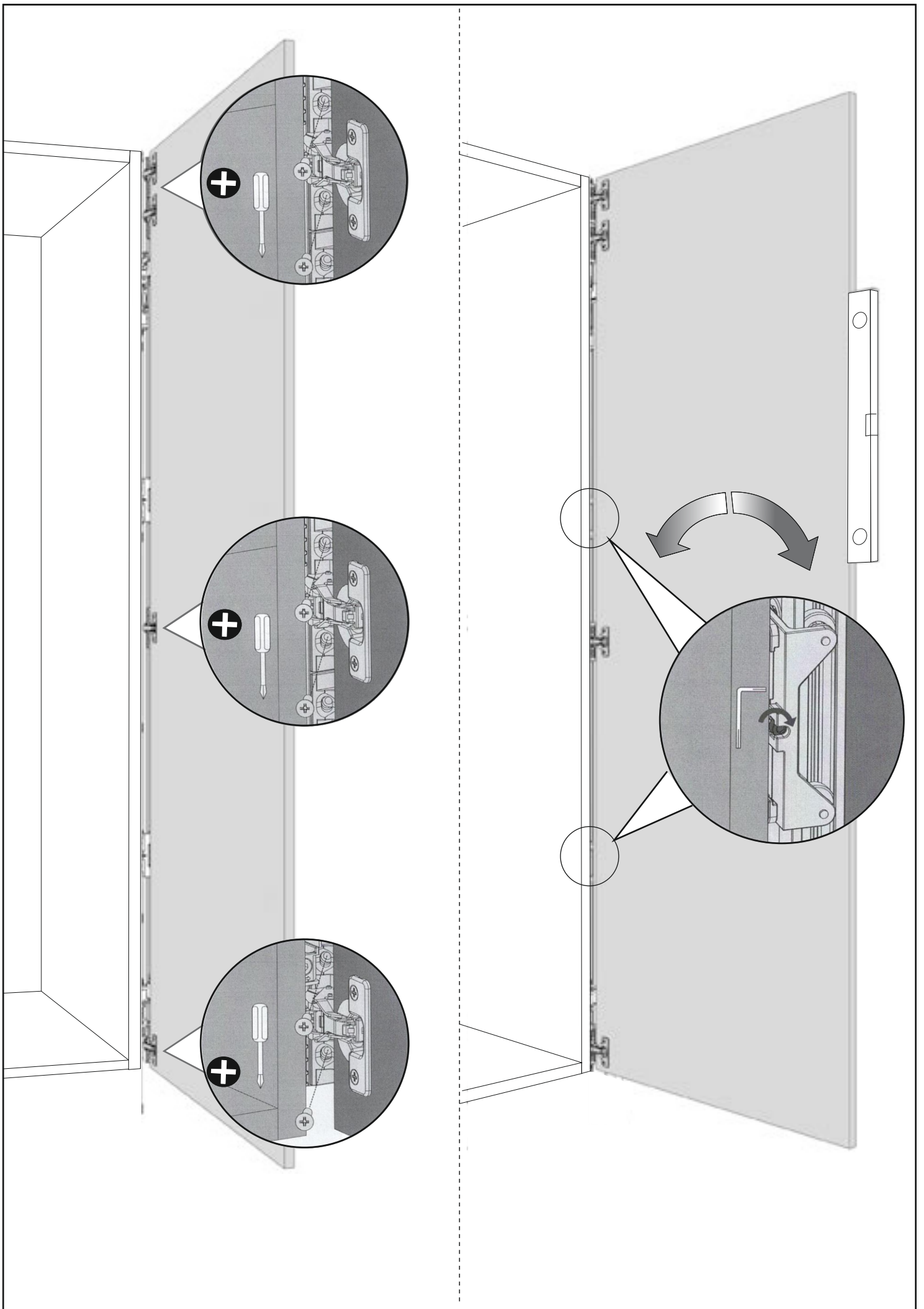
REGOLAZIONE DELLA POSIZIONE DEL PIANO ESTRAIBILE

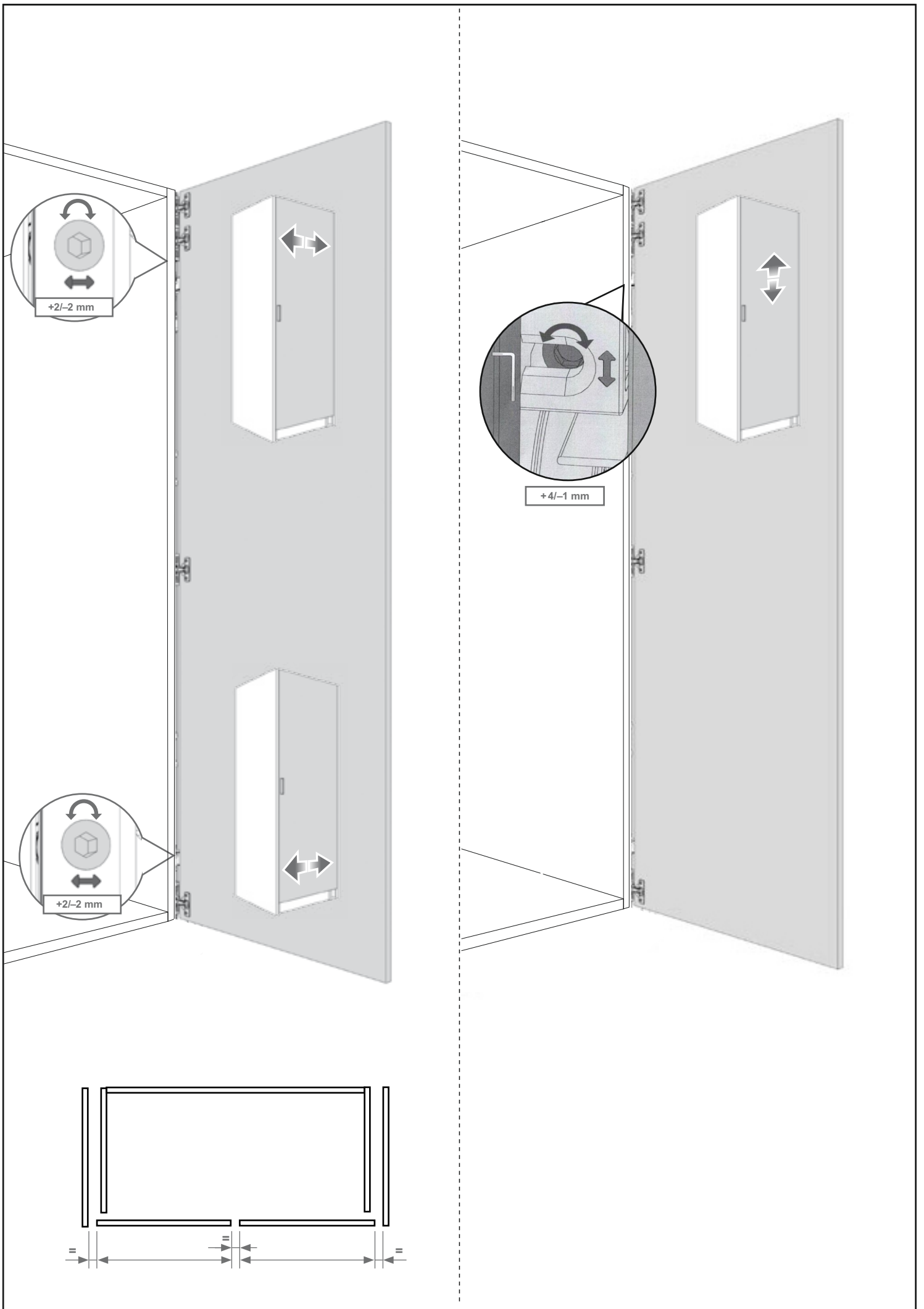


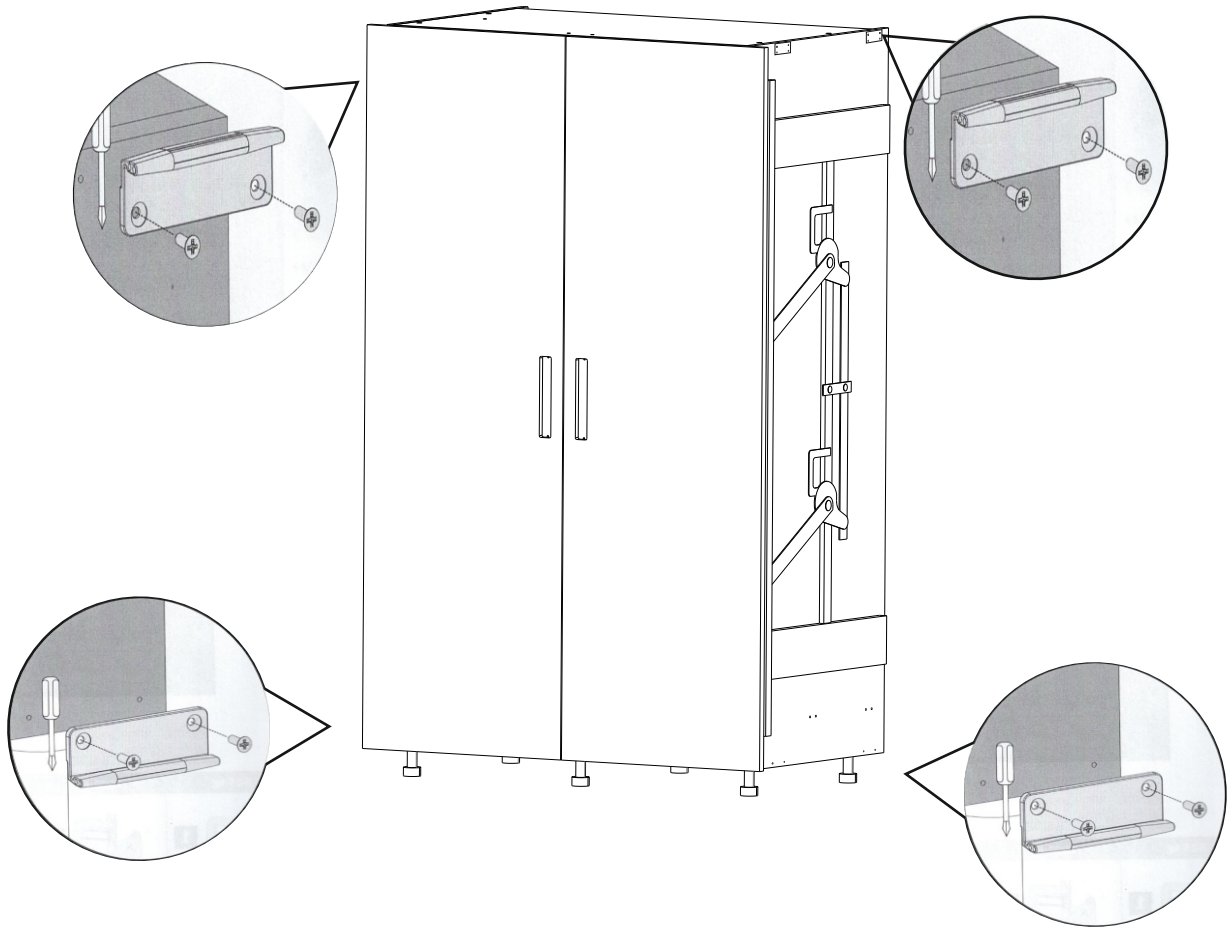
Fissare definitivamente il piano dopo averne regolato la posizione



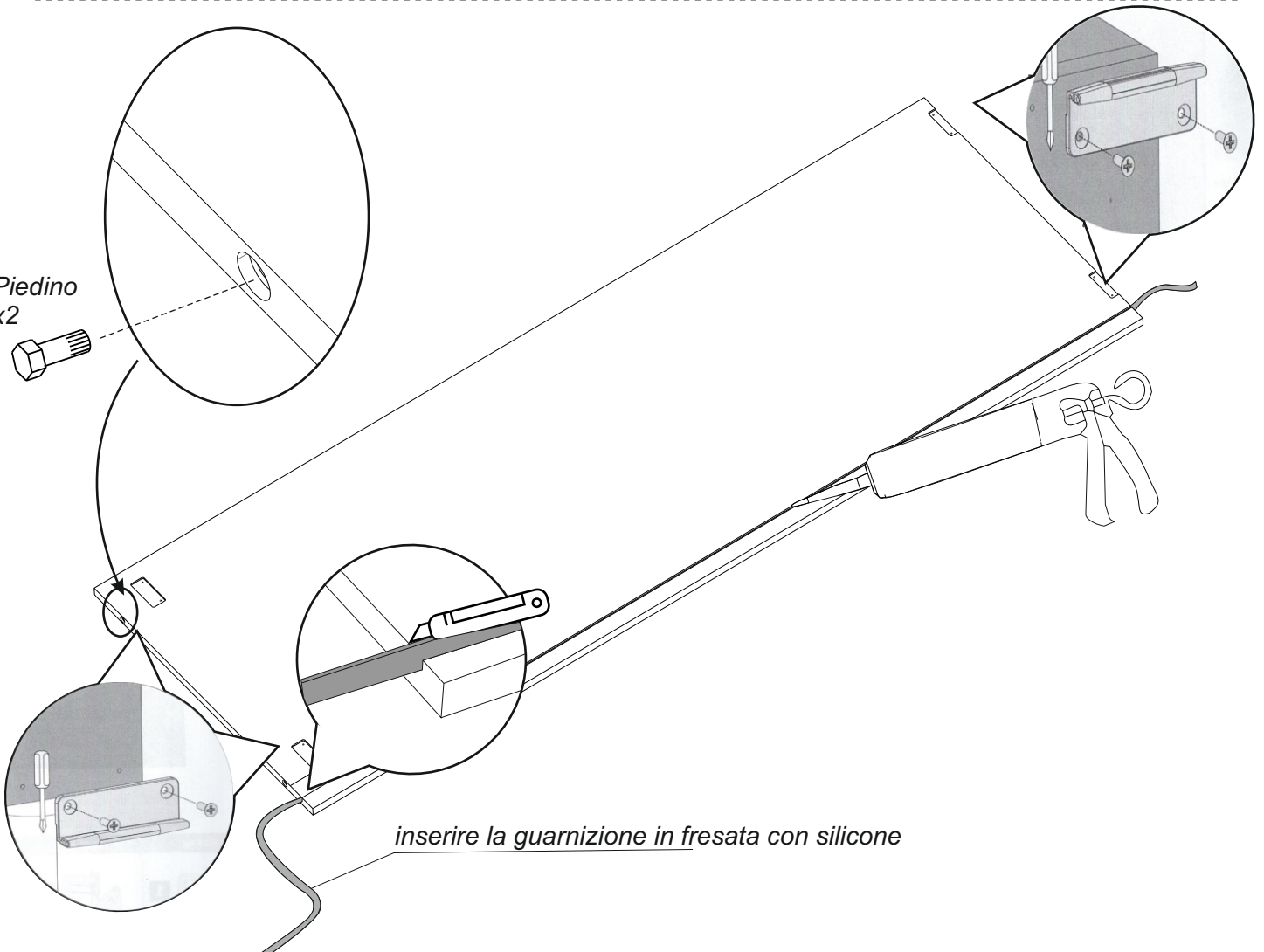


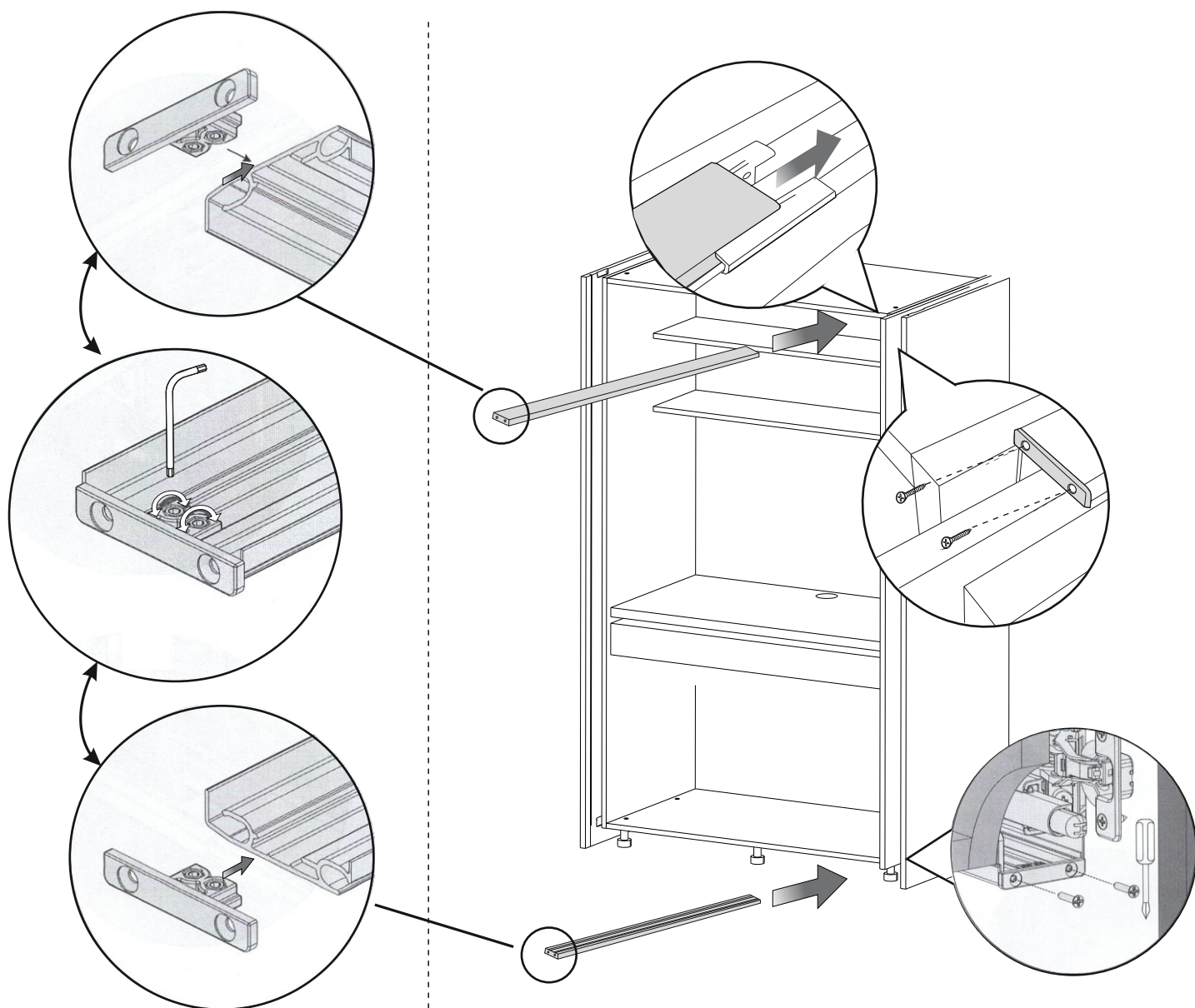
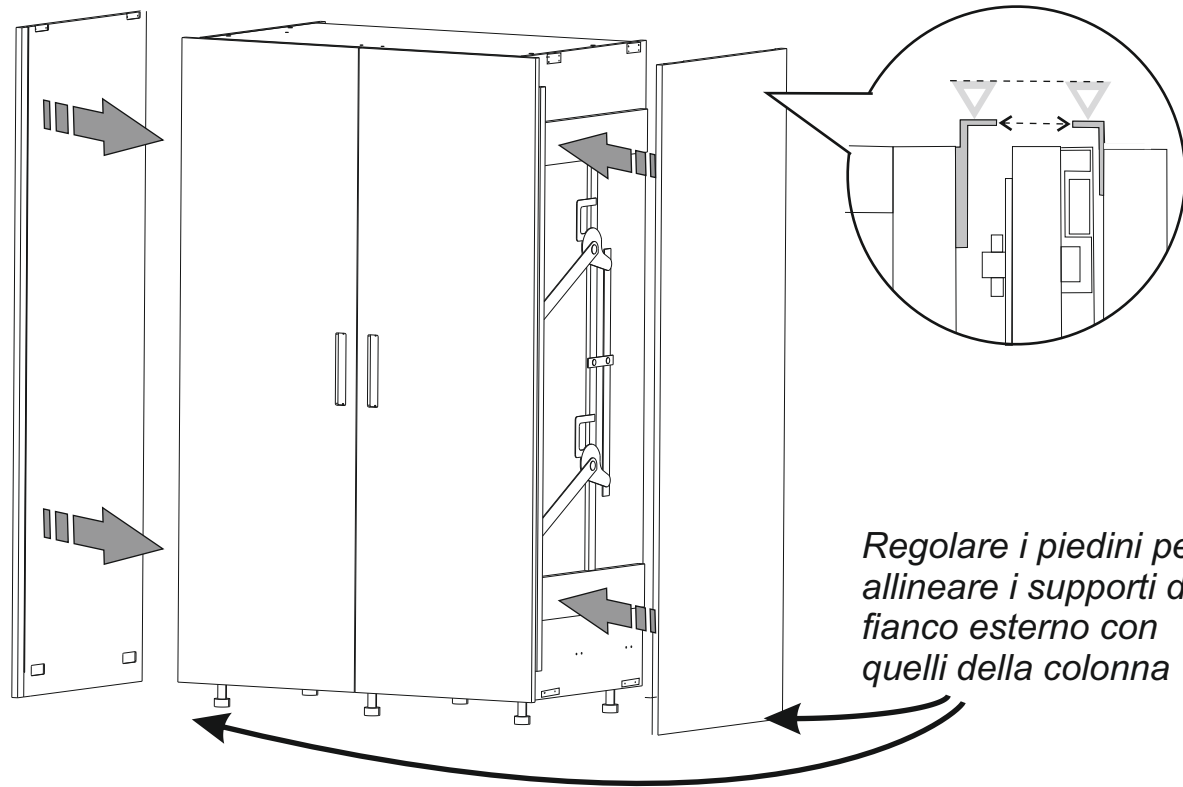




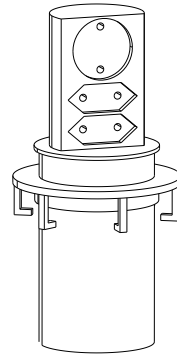
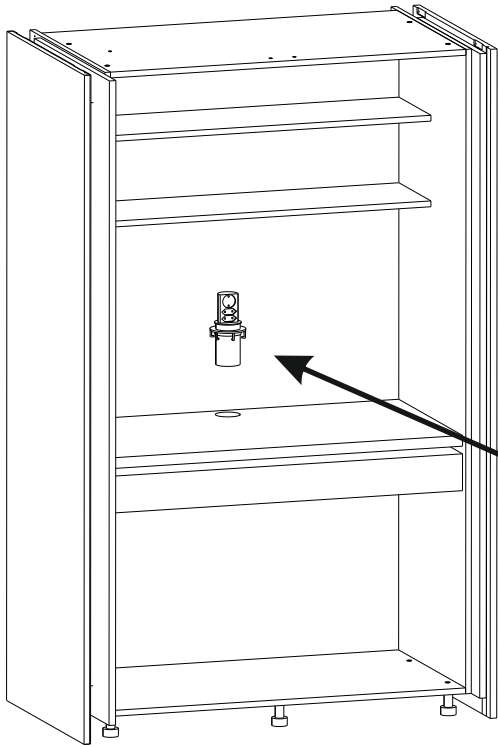


Piedino
x2





seguire le istruzioni del produttore incluse nella confezione



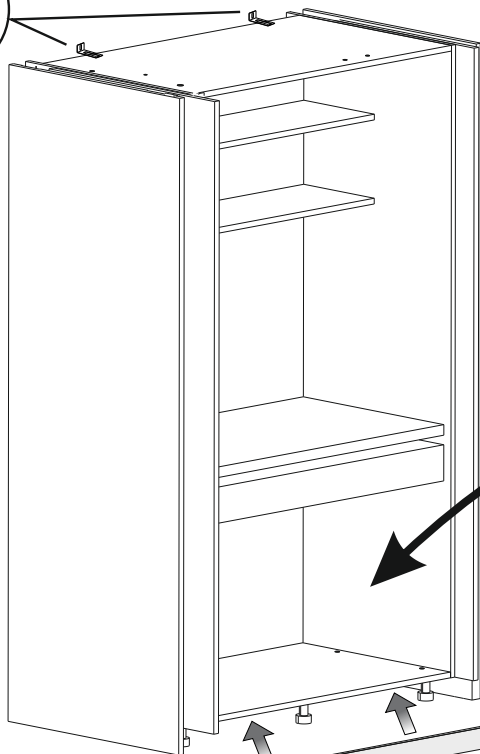
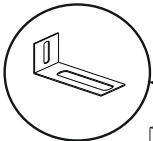
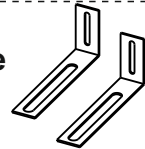
ELEVATOR



Il montaggio / smontaggio / sostituzione della presente apparecchiatura deve essere eseguita solo da **personale qualificato**.
Non intervenire in nessun caso con tagli e/o allungamenti sui cavi in dotazione



Fissare la struttura alla parete utilizzando le apposite squadrette e le viti (viti non incluse) più adatte alla tipologia di muro.



In presenza di colonne con elettrodomestici al suo interno **DEVE** essere montato il **KIT BLOCCO ALIMENTAZIONE** codice 19380023

inserire la cassettera fissandola da interno del fianco contro i fianchi della colonna con le viti in dotazione

