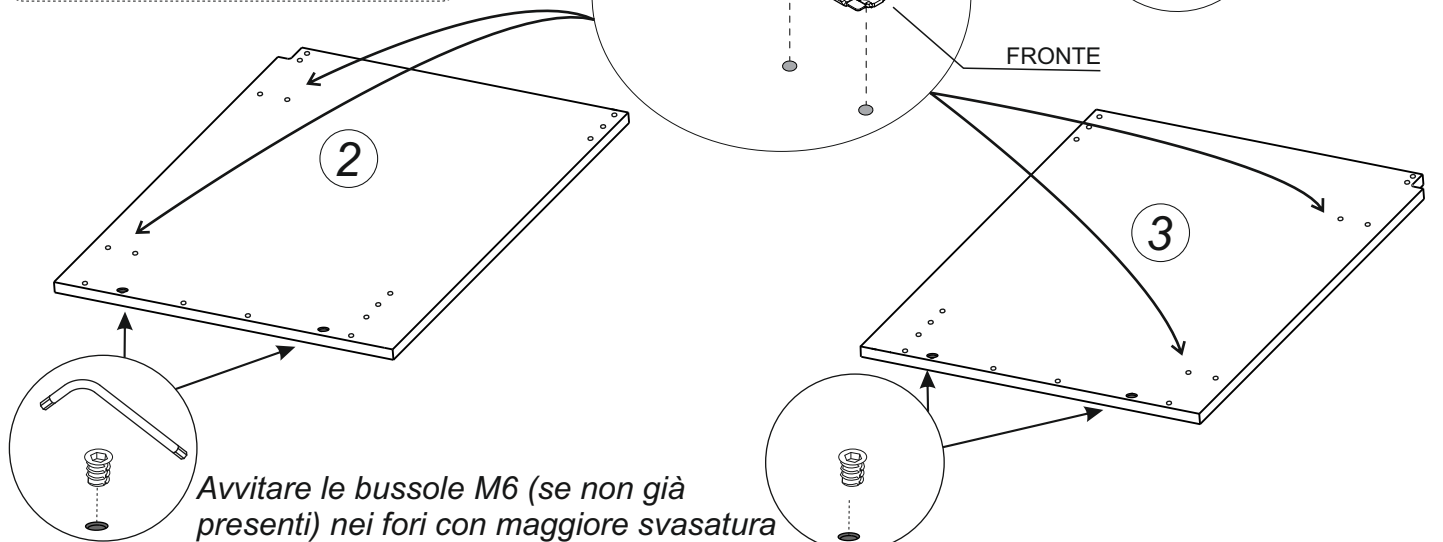
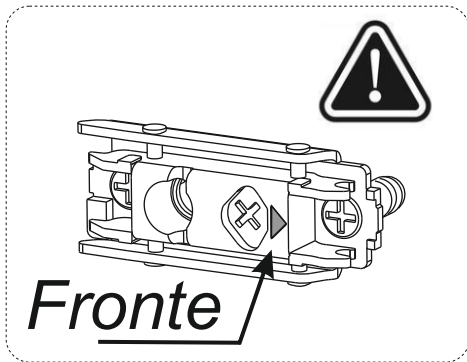
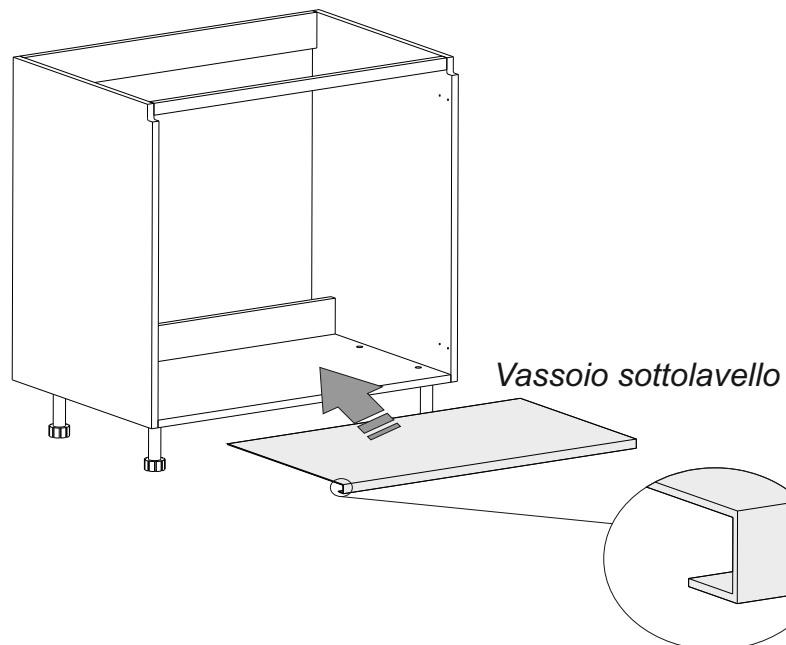
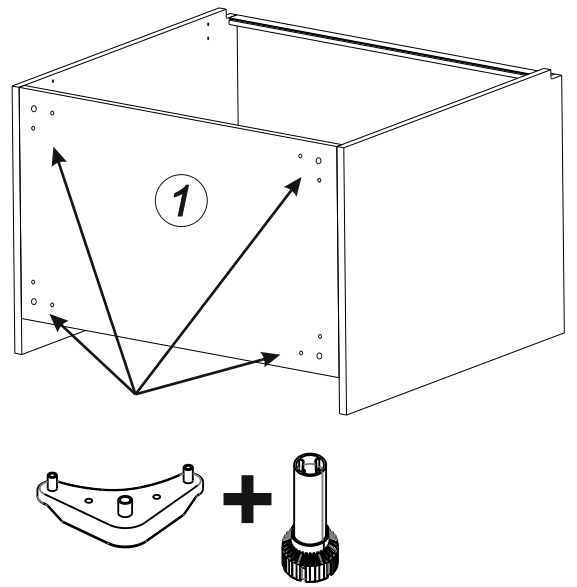
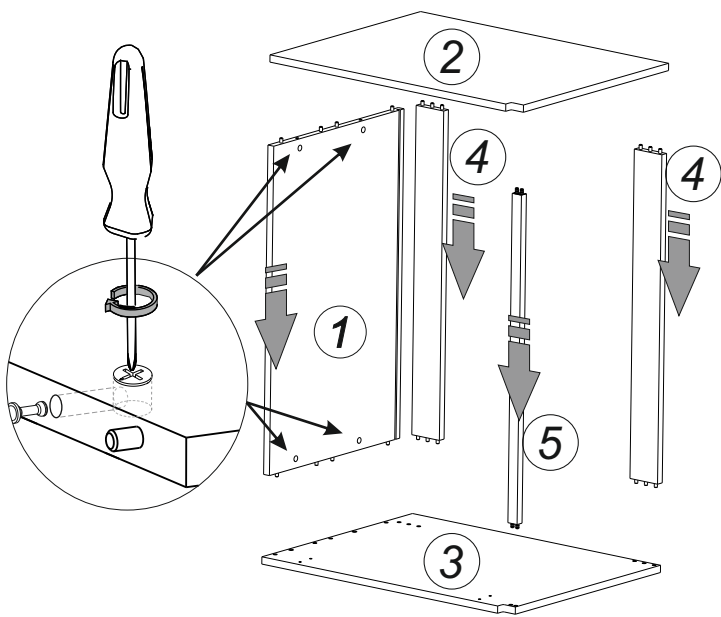
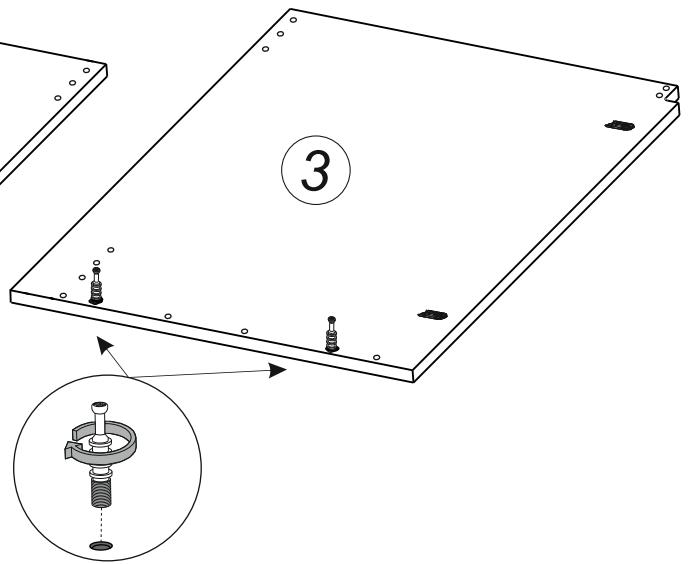
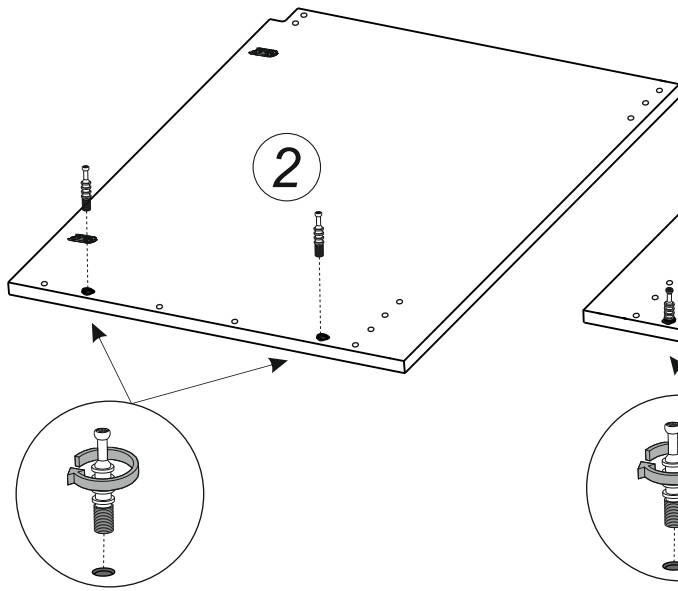


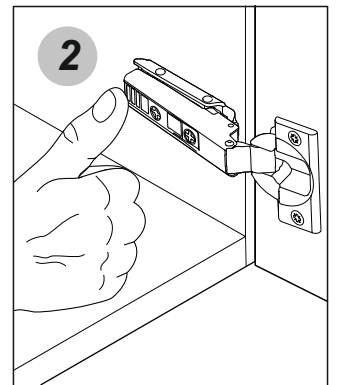
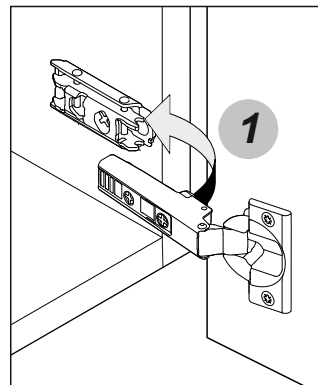
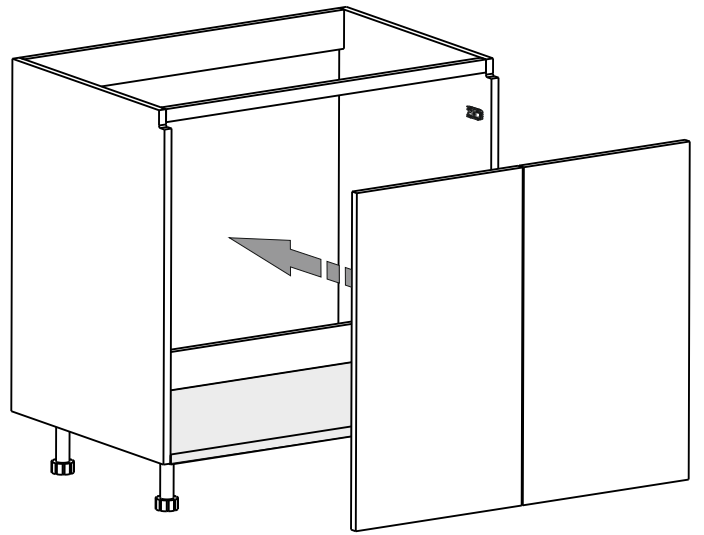
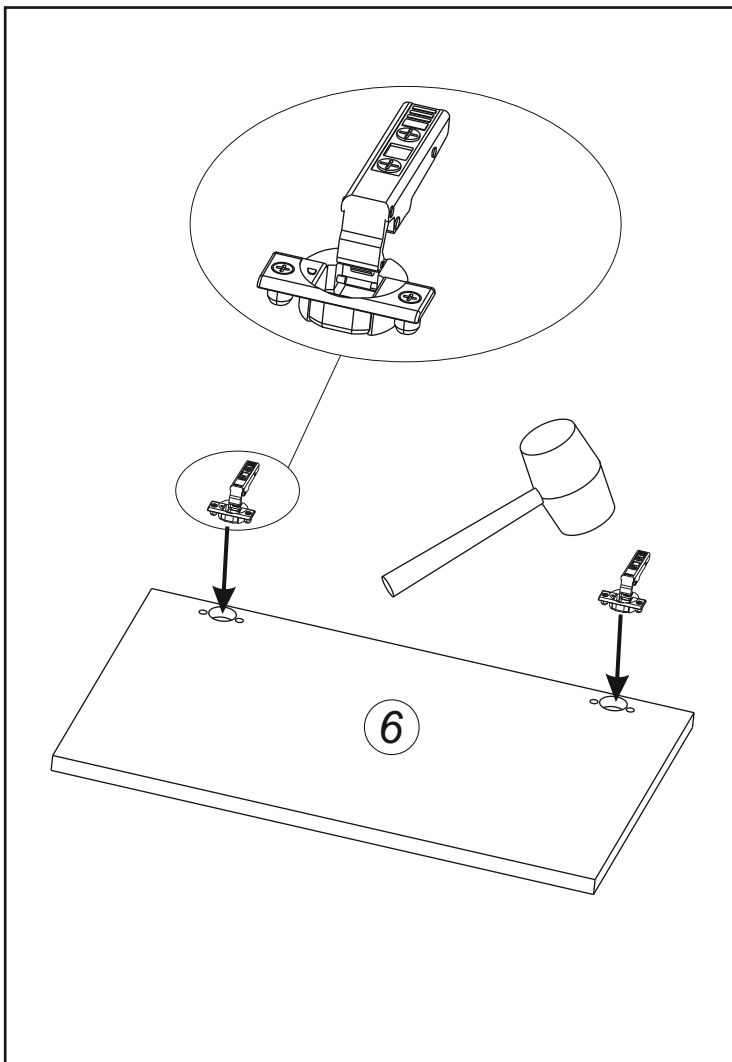
- 1 FONDO
- 2 FIANCO SINISTRO
- 3 FIANCO DESTRO
- 4 CATENA RETRO
- 5 CATENA FRONTALE
- 6 ANTE

ASSEMBLAGGIO



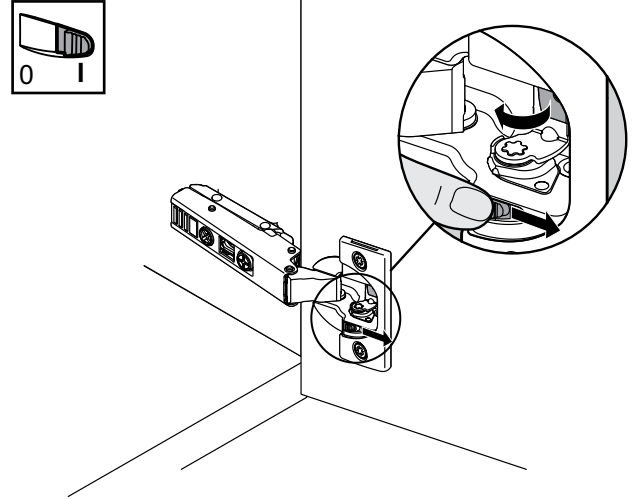
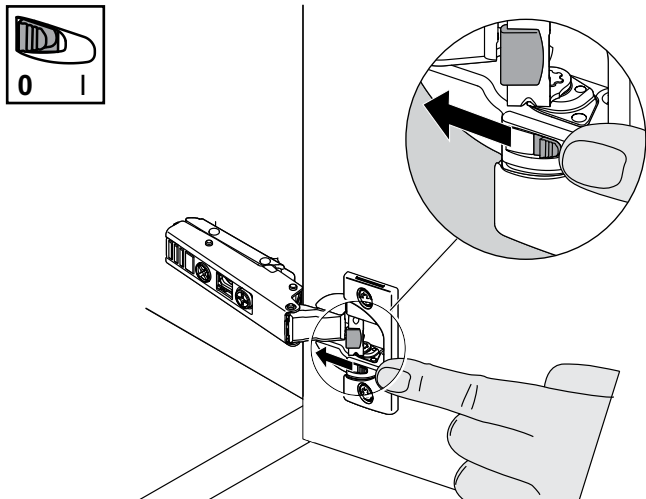
Avvitare le bussole M6 (se non già presenti) nei fori con maggiore svasatura





DISATTIVAZIONE CHIUSURA RALLENTATA

ATTIVAZIONE CHIUSURA RALLENTATA



REGOLAZIONE DELL'ANTA

