

- 1 FONDO
- 2 FIANCO SINISTRO
- 3 FIANCO DESTRO
- 4 CATENA RETRO
- 5 CATENA FRONTALE
- 6 ANTE

ASSEMBLAGGIO

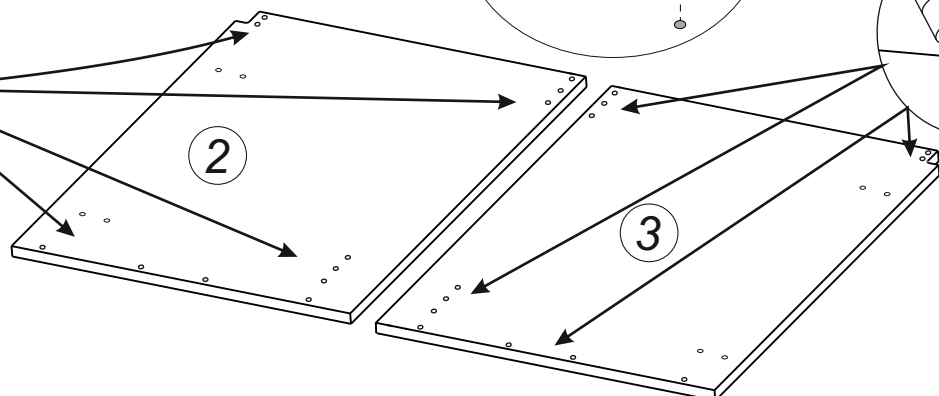
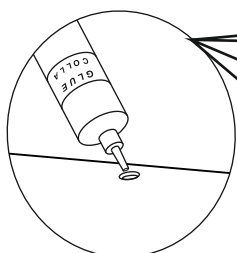
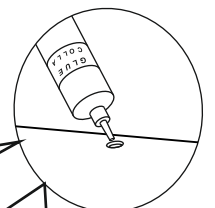
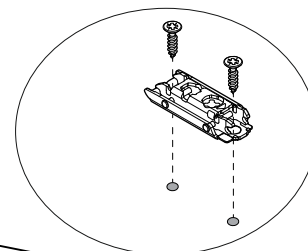
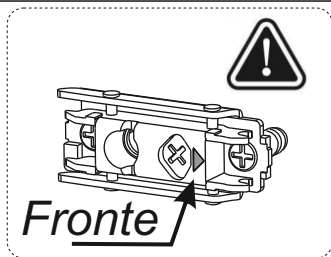


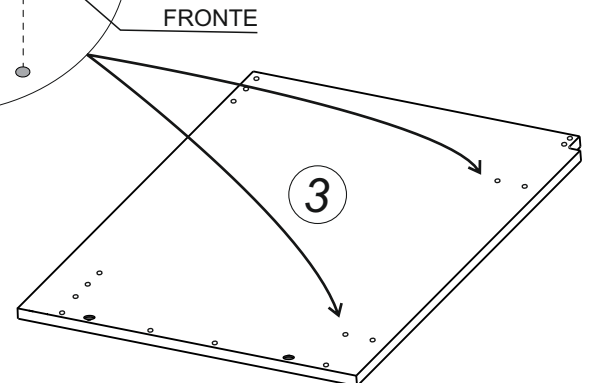
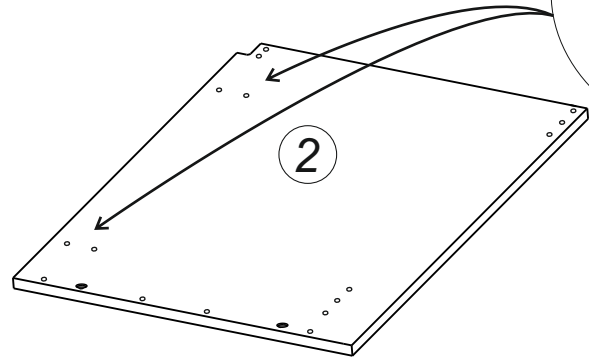
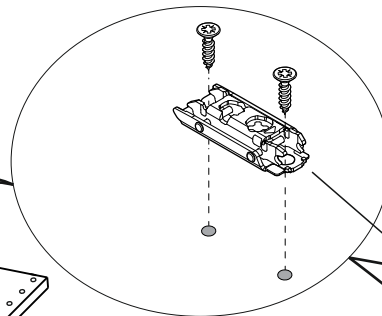
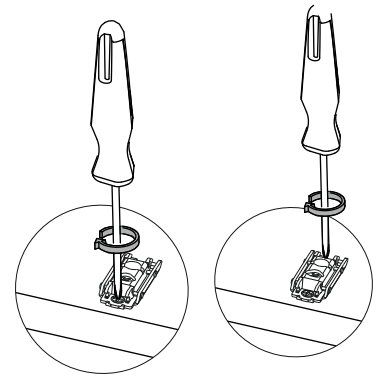
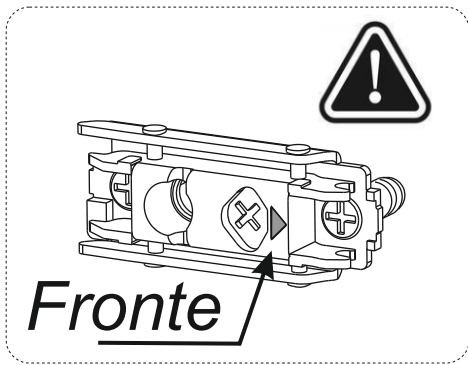
COLLA VINILICA

Il tempo di indurimento e la velocità di presa vengono influenzate dalla temperatura, dall'umidità, dalla porosità del materiale e dalla quantità di prodotto utilizzato.

I migliori risultati si ottengono se le temperature di prodotto, di superficie su cui applicare la Colla vinilica per legno e dell'ambiente è di circa 18-20° C. L'umidità ottimale del legno, invece dovrebbe essere del 8-12%.

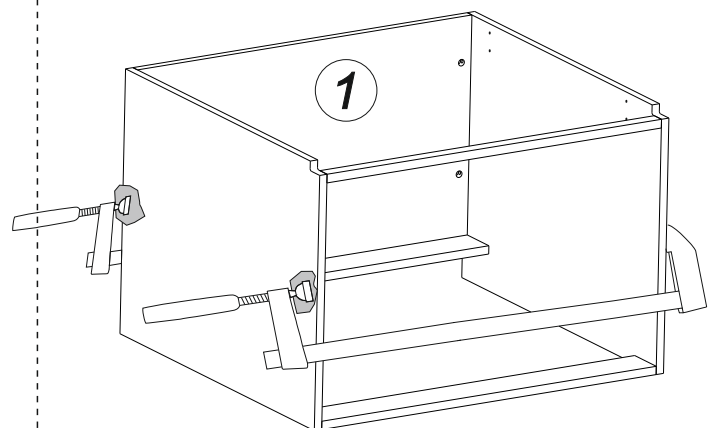
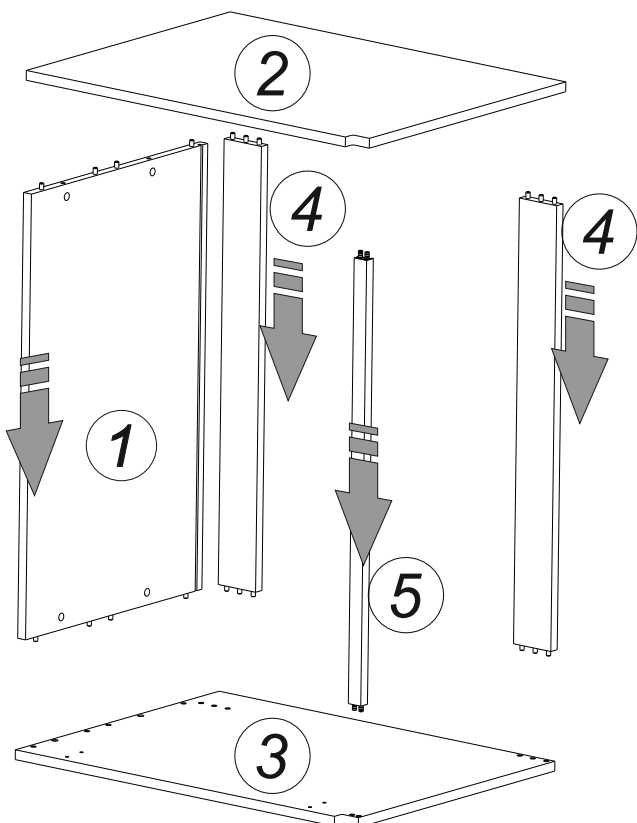
La Colla vinilica per legno teme il gelo: per questo motivo non va usata al di sotto di 6/10°C e tutti gli incollaggi fatti a temperature inferiori ai 15°C possono risultare difettosi



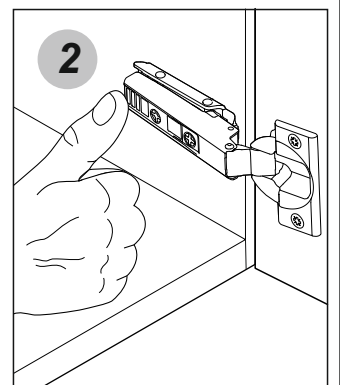
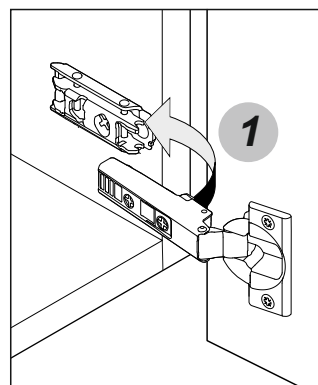
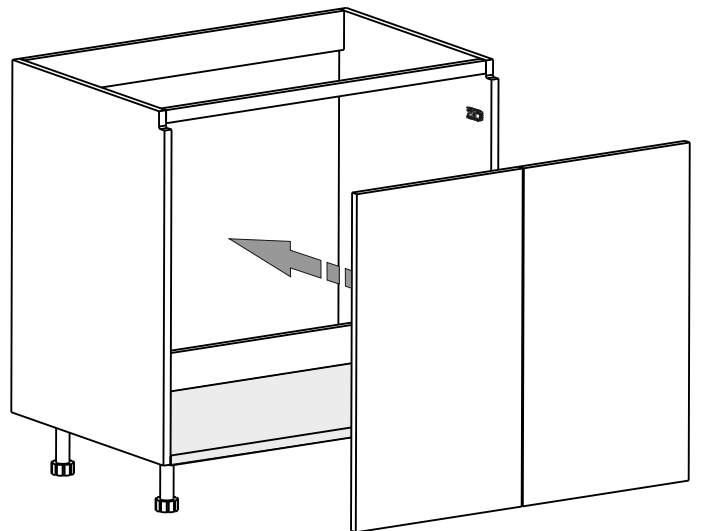
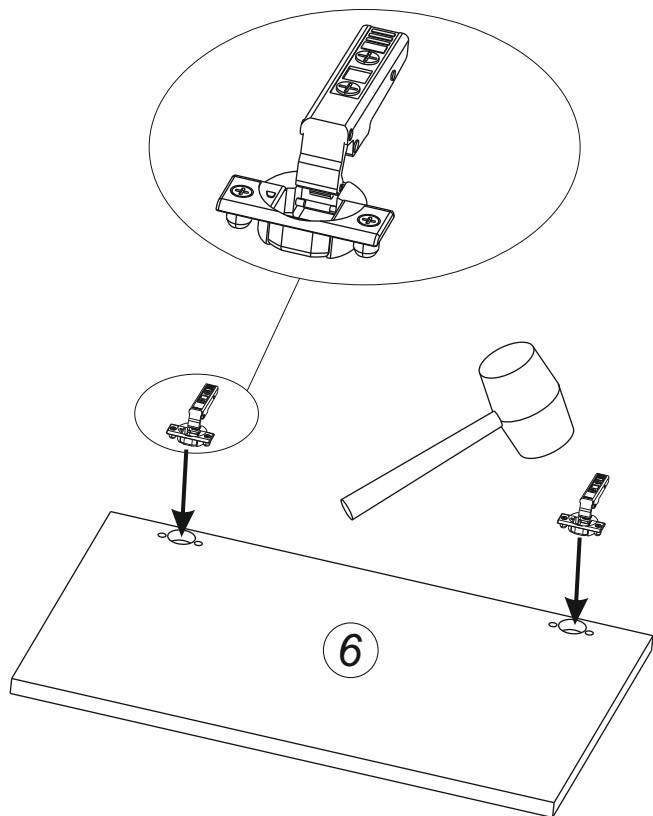
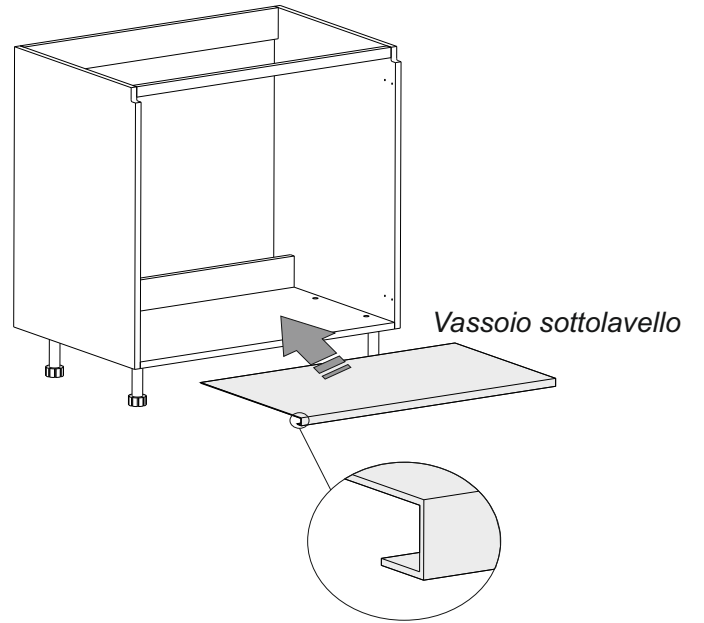
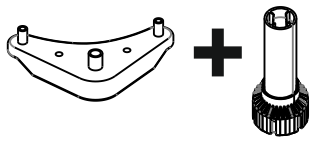
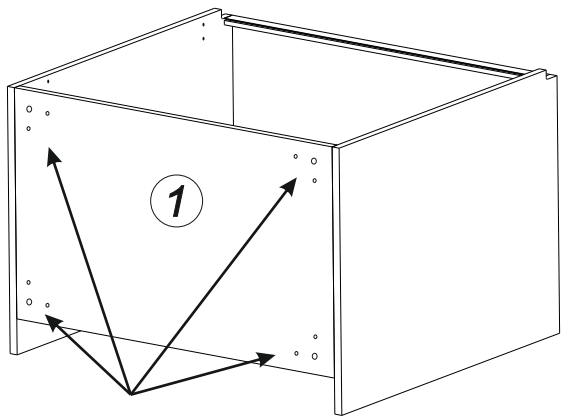


FRONTE

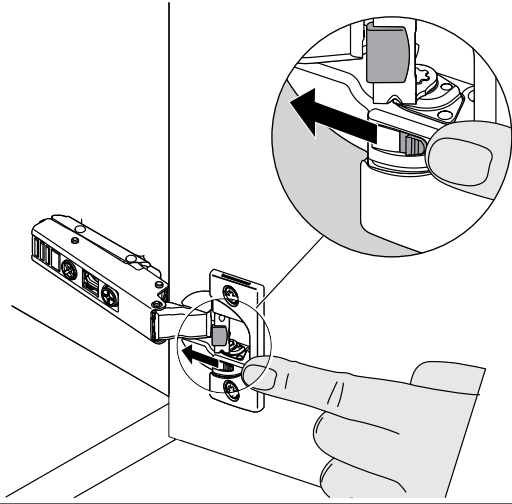
*Chiudere i fianchi utilizzando dei morsetti di lunghezza adeguata.
Frapporre del tessuto tra il morsetto e il mobile per proteggere le superfici di contatto da eventuali abrasioni accidentali dovute al serraggio del morsetto*



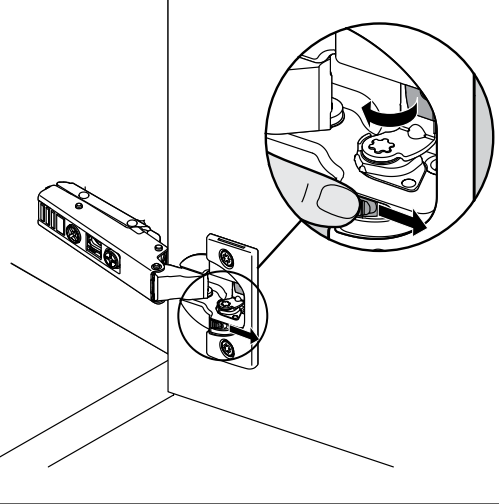
*Chiusura morsetti minimo 30 minuti con temperatura di 20°C
Aumentare il tempo se la temperatura dell'ambiente è inferiore*



DISATTIVAZIONE CHIUSURA RALLENTATA



ATTIVAZIONE CHIUSURA RALLENTATA



REGOLAZIONE DELL'ANTA

