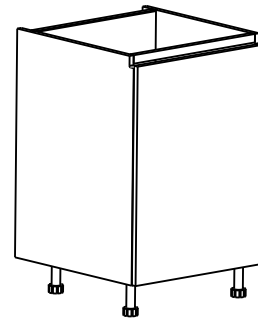
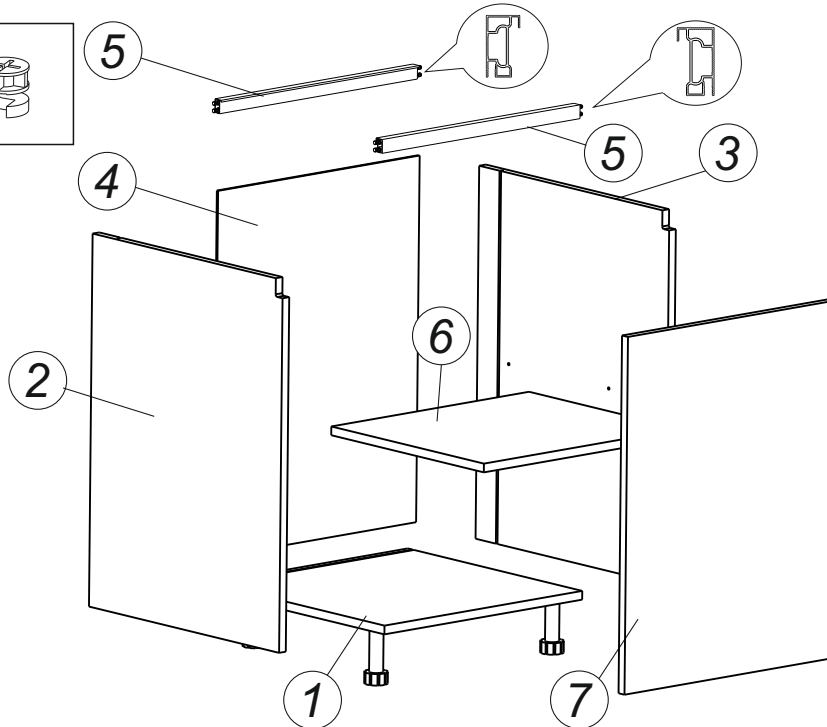
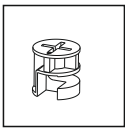
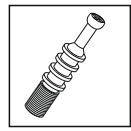
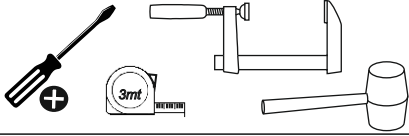




Elemento assemblato:

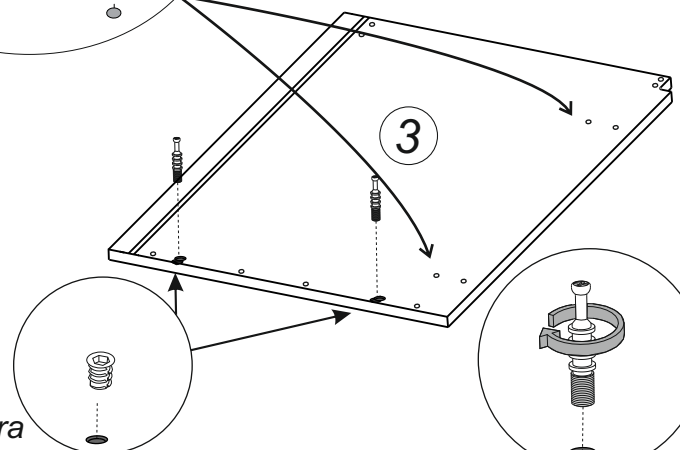
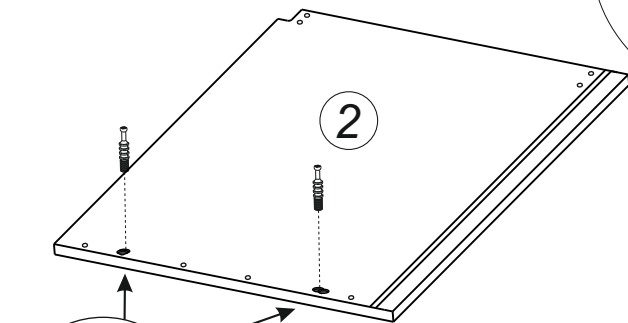
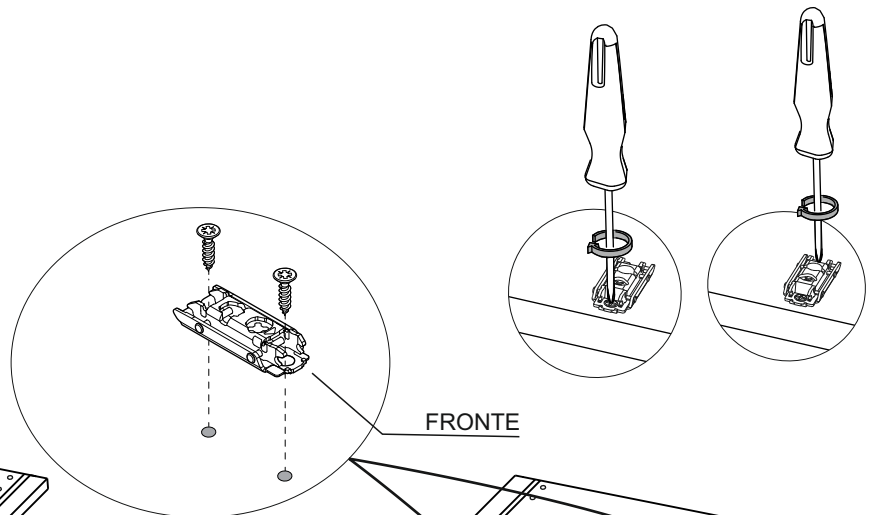
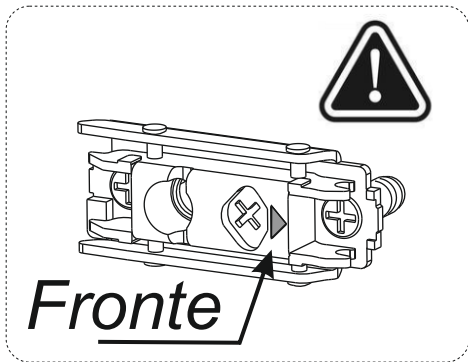


**BASE CON ANTA DESTRA**



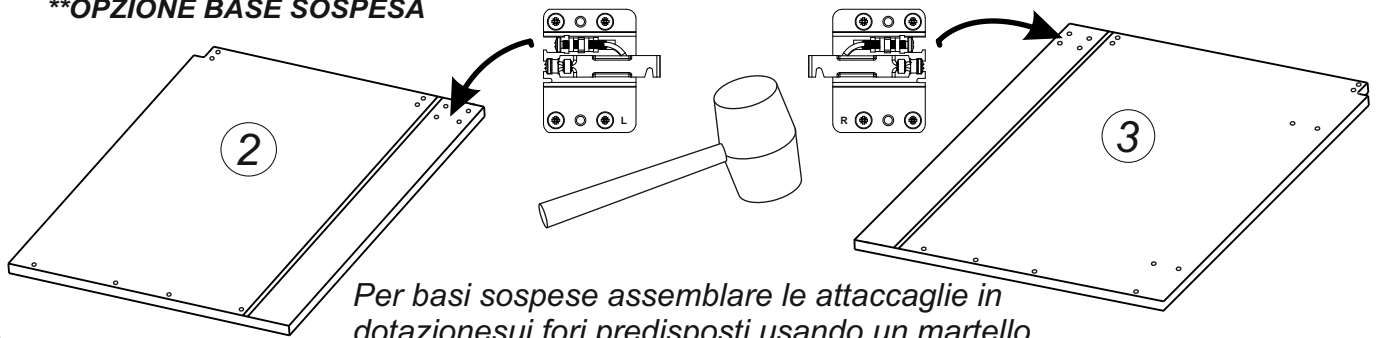
- ① FONDO
- ② FIANCO SINISTRO
- ③ FIANCO DESTRO
- ④ SCHIENA
- ⑤ CATENE
- ⑥ RIPIANO
- ⑦ ANTA

### ASSEMBLAGGIO

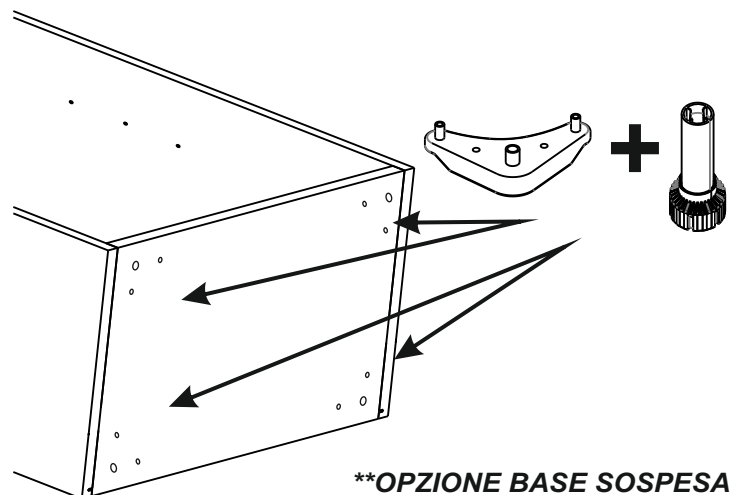
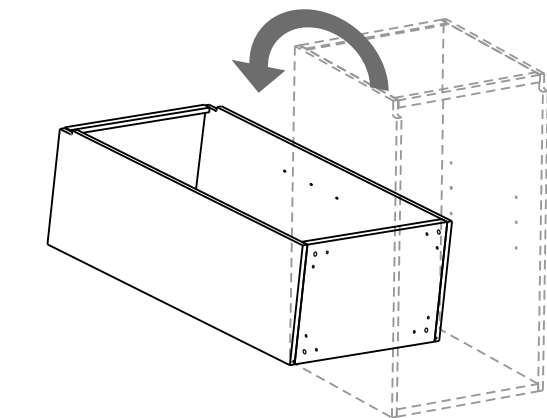
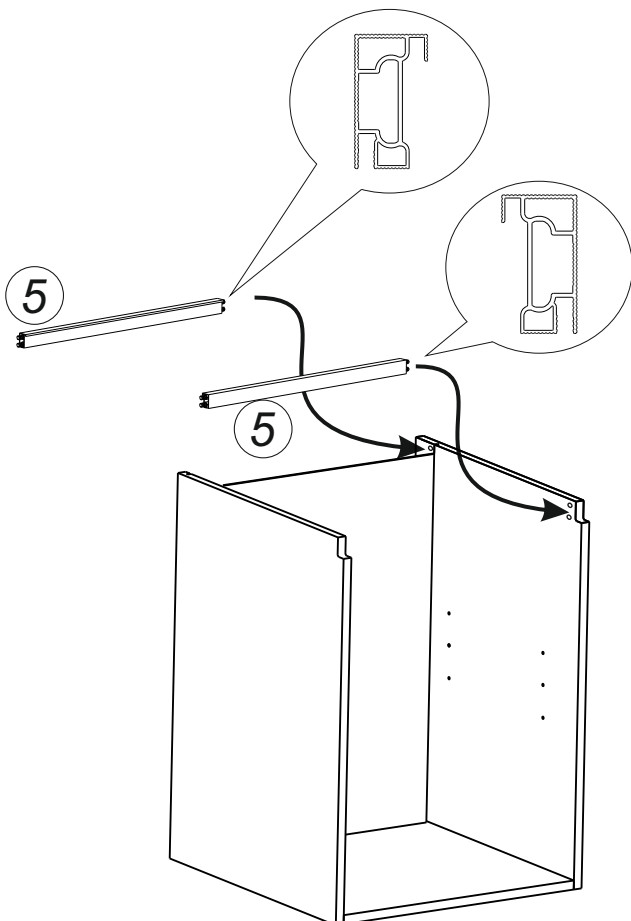
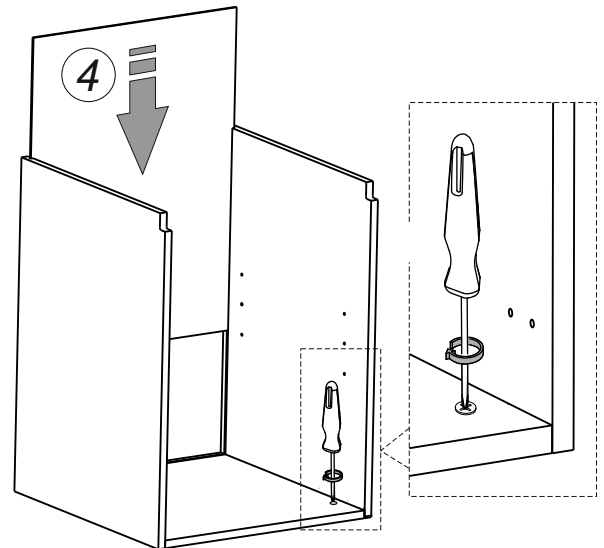
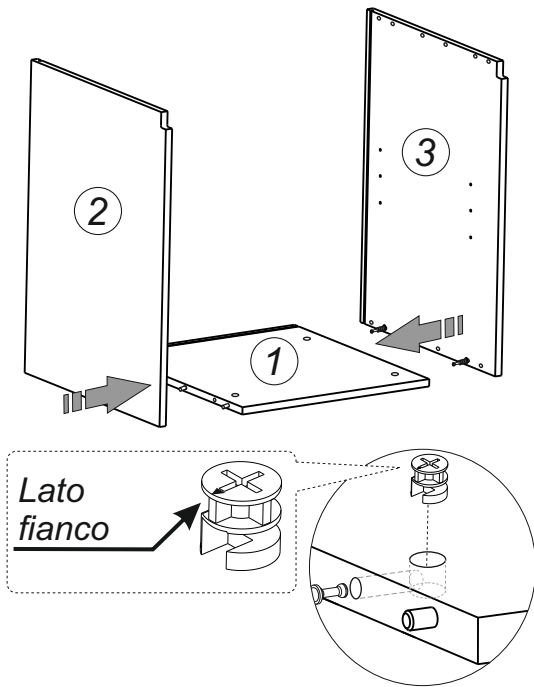


Avvitare le bussole M6 (se non già presenti) nei fori con maggiore svasatura

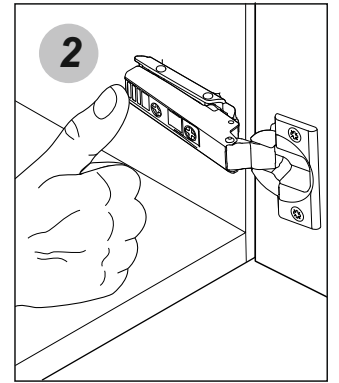
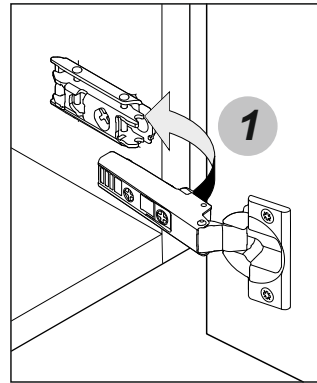
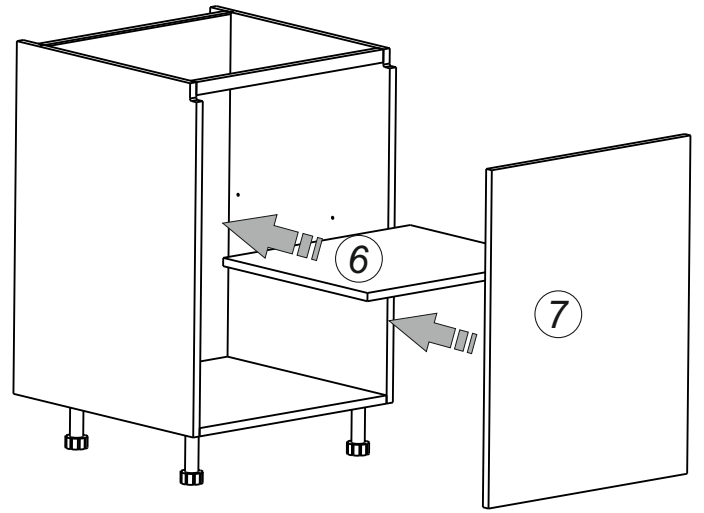
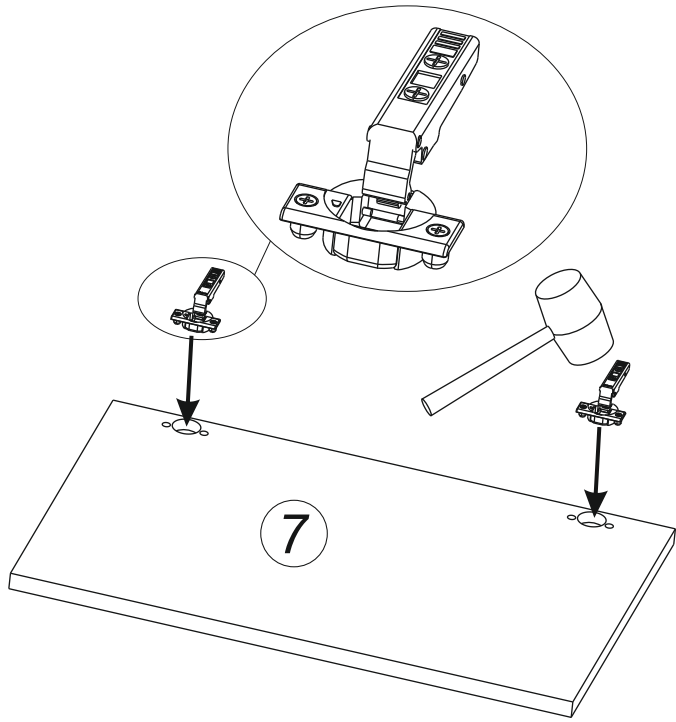
**\*\*OPZIONE BASE SOSPESA**



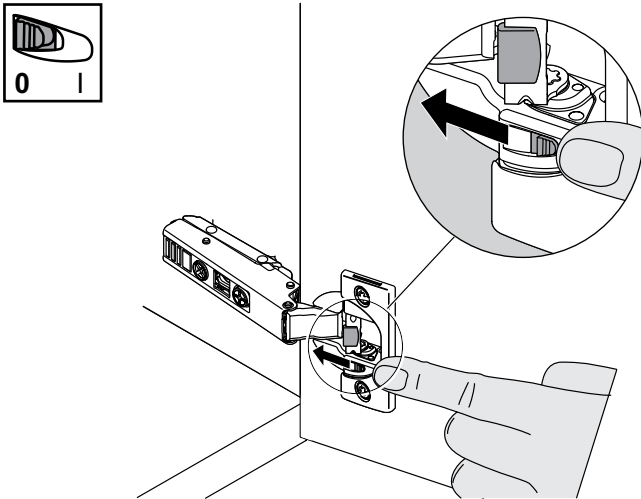
*Per basi sospese assemblare le attaccaglie in dotazione sui fori predisposti usando un martello*



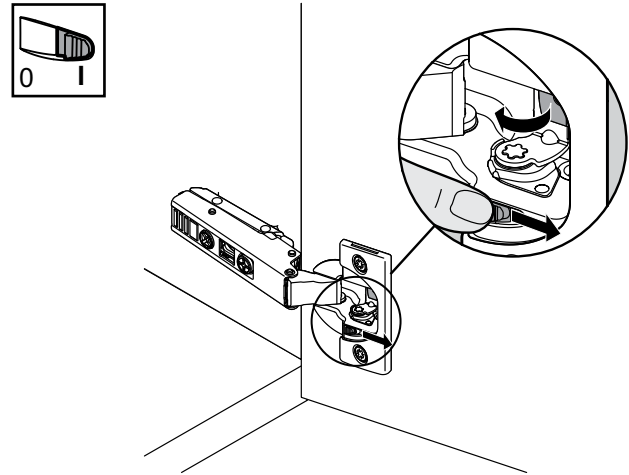
**\*\*OPZIONE BASE SOSPESA  
NON PREVEDE I PIEDINI**



**DISATTIVAZIONE CHIUSURA RALLENTATA**



**ATTIVAZIONE CHIUSURA RALLENTATA**



**REGOLAZIONE DELL'ANTA**

