

- ① FONDO
- ② FIANCO SINISTRO
- ③ FIANCO DESTRO
- ④ SCHIENA
- ⑤ CATENE
- ⑥ RIPIANO
- ⑦ ANTA

ASSEMBLAGGIO



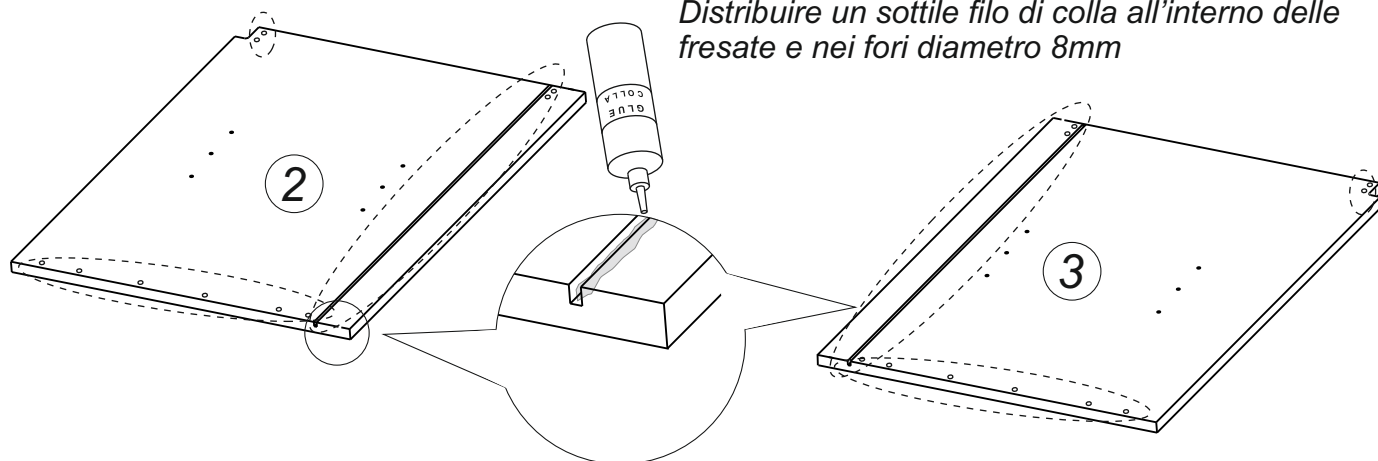
COLLA VINILICA

Il tempo di indurimento e la velocità di presa vengono influenzate dalla temperatura, dall'umidità, dalla porosità del materiale e dalla quantità di prodotto utilizzato.

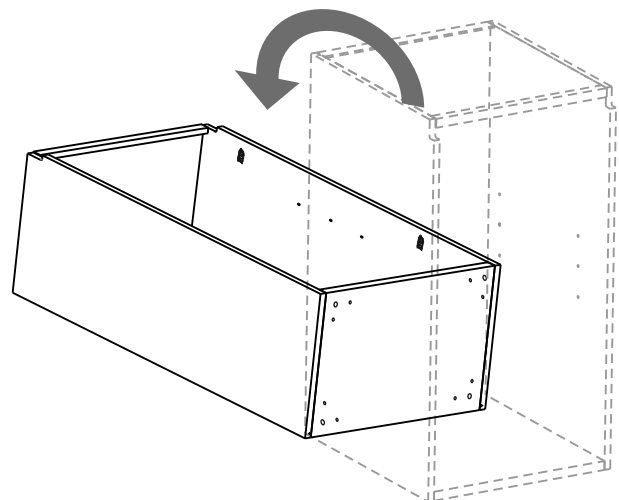
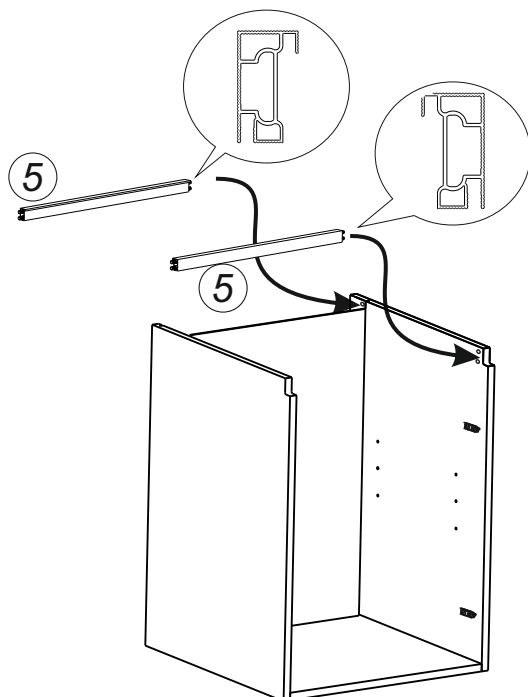
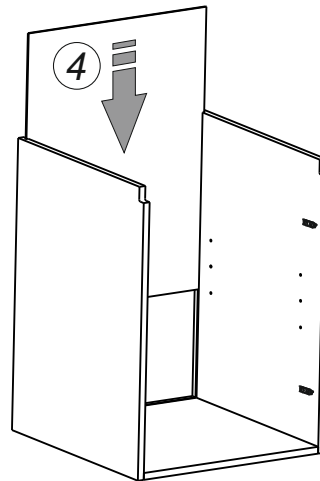
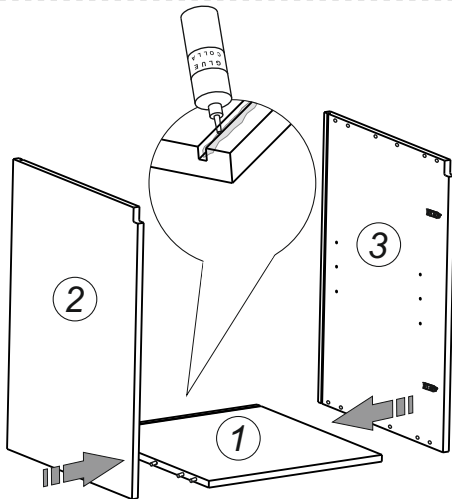
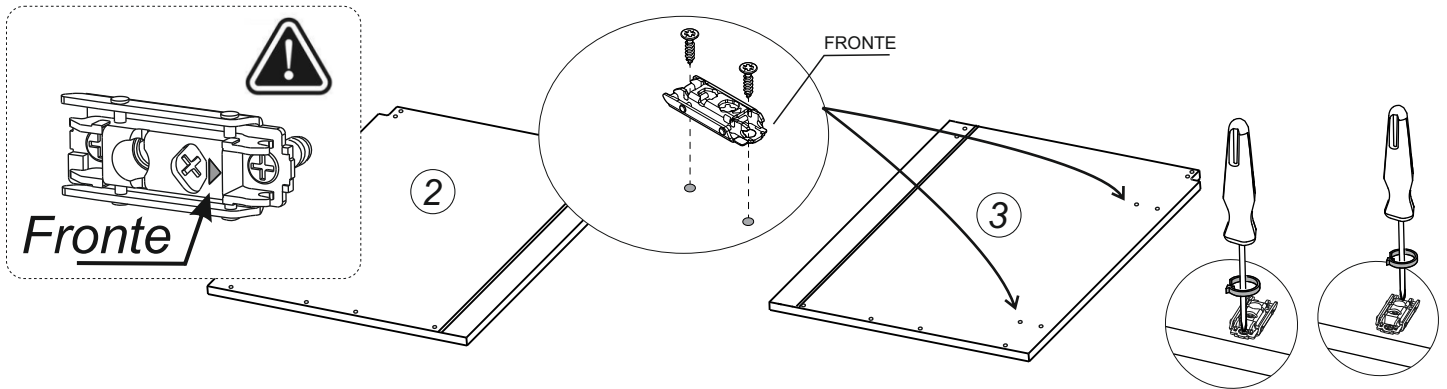
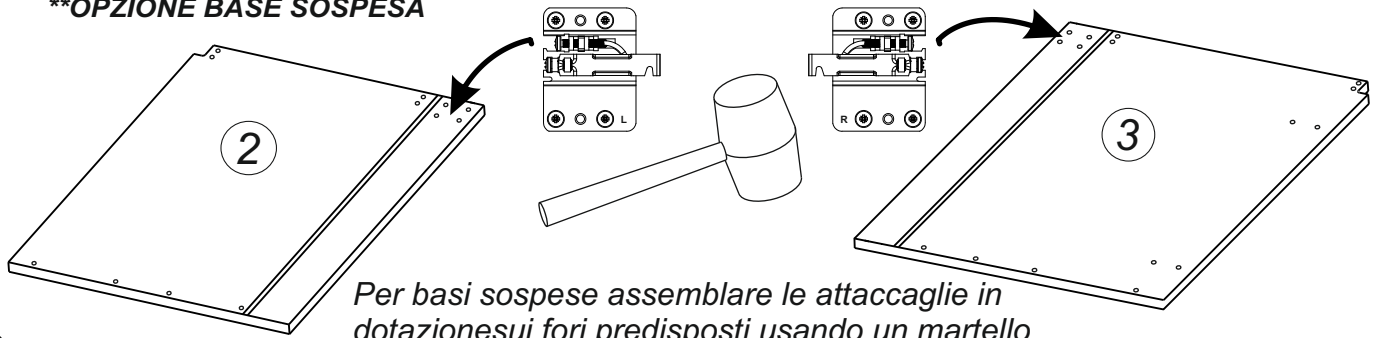
I migliori risultati si ottengono se le temperature di prodotto, di superficie su cui applicare la Colla vinilica per legno e dell'ambiente è di circa 18-20° C. L'umidità ottimale del legno, invece dovrebbe essere del 8-12%.

La Colla vinilica per legno teme il gelo: per questo motivo non va usata al di sotto di 6/10°C e tutti gli incollaggi fatti a temperature inferiori ai 15°C possono risultare difettosi

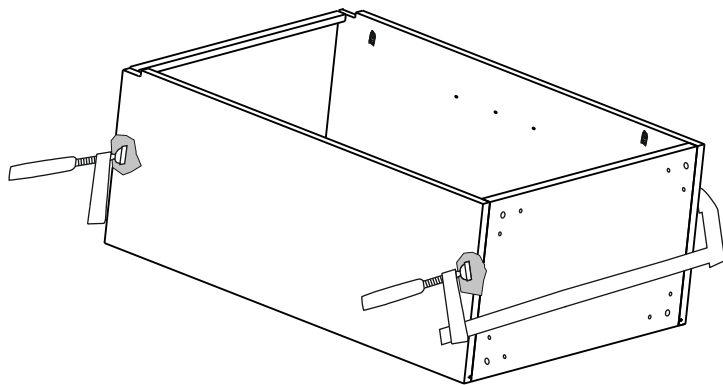
Distribuire un sottile filo di colla all'interno delle fresate e nei fori diametro 8mm



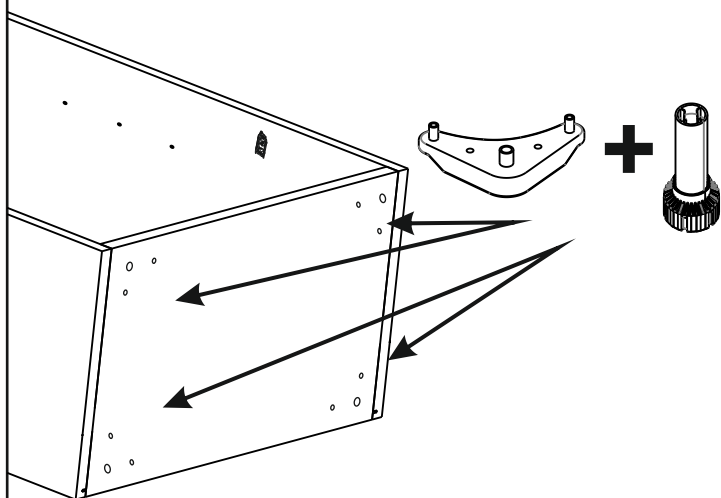
****OPZIONE BASE SOSPESA**



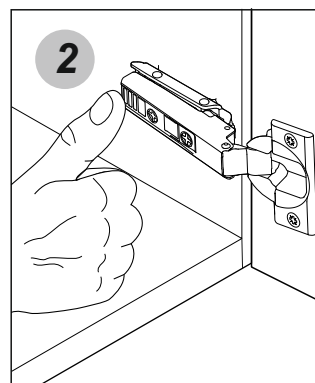
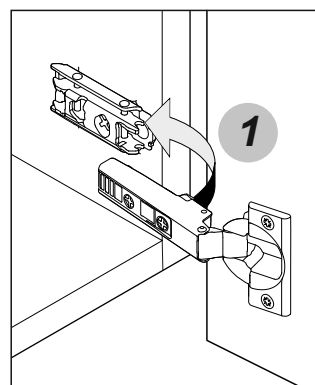
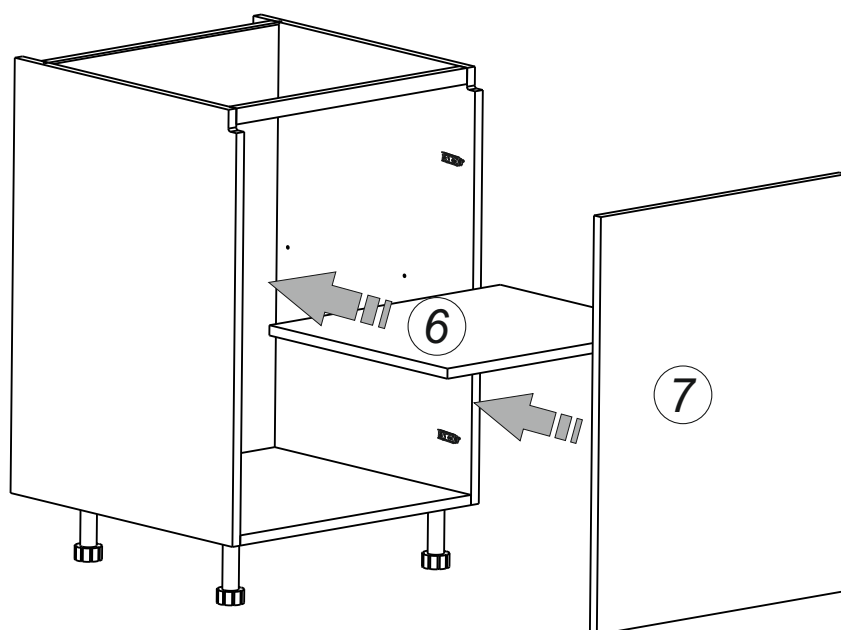
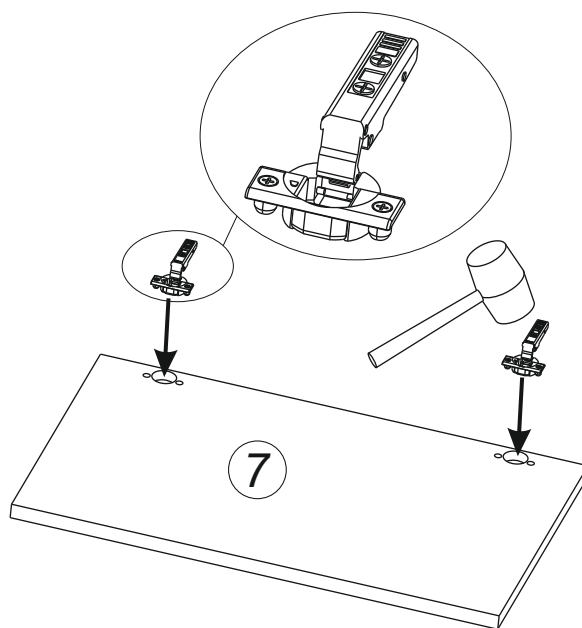
Chiudere i fianchi utilizzando dei morsetti di lunghezza adeguata.
Frapporre del tessuto tra il morsetto e il mobile per proteggere le superfici di contatto da eventuali abrasioni accidentali dovute al serraggio del morsetto



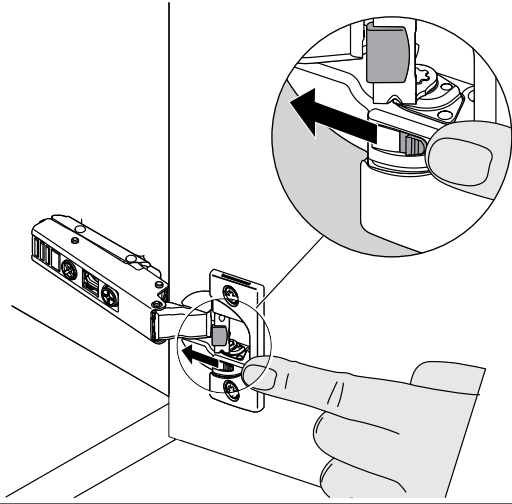
Chiusura morsetti
minimo 30 minuti
con temperatura di 20°C
Aumentare il tempo
se la temperatura
dell'ambiente è inferiore



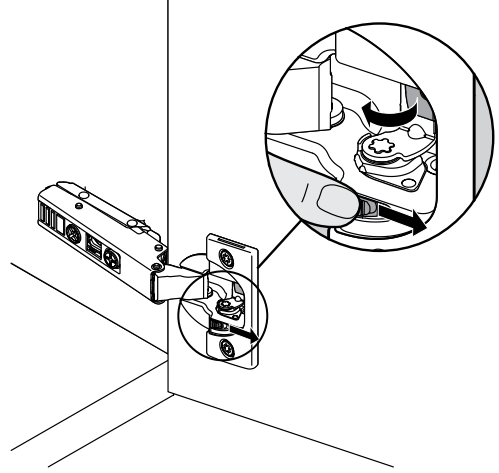
****OPZIONE BASE SOSPESA
NON PREVEDE I PIEDINI**



DISATTIVAZIONE CHIUSURA RALLENTATA



ATTIVAZIONE CHIUSURA RALLENTATA



REGOLAZIONE DELL'ANTA

