

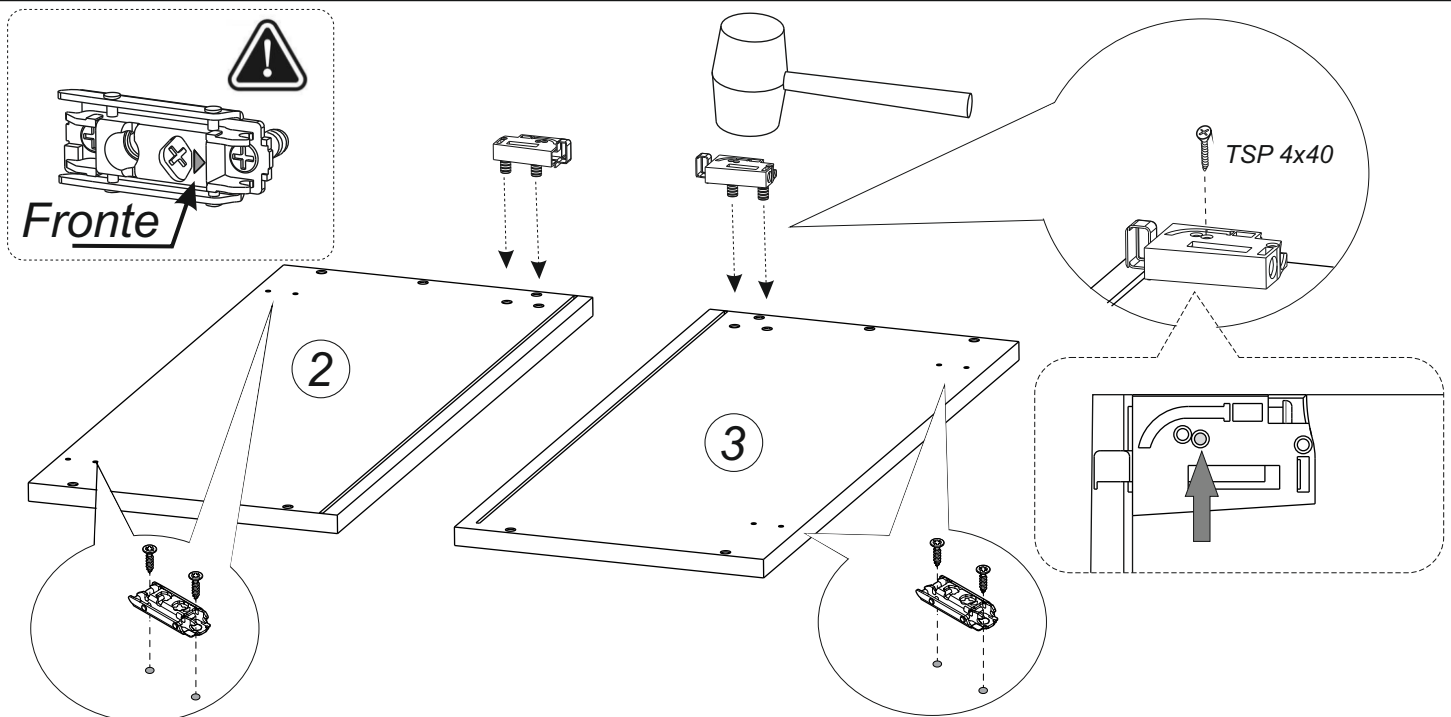
ASSEMBLAGGIO

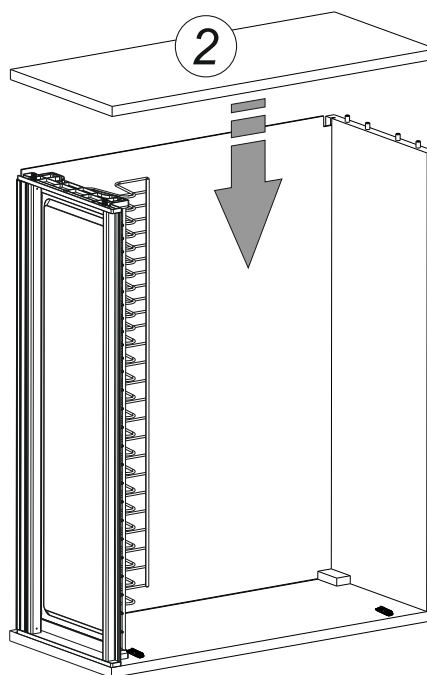
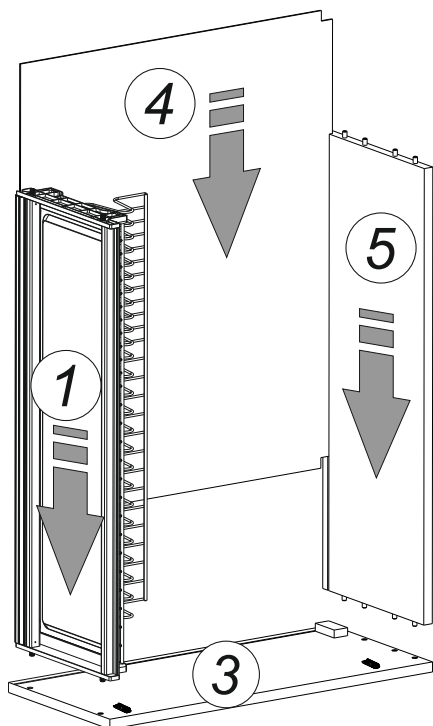
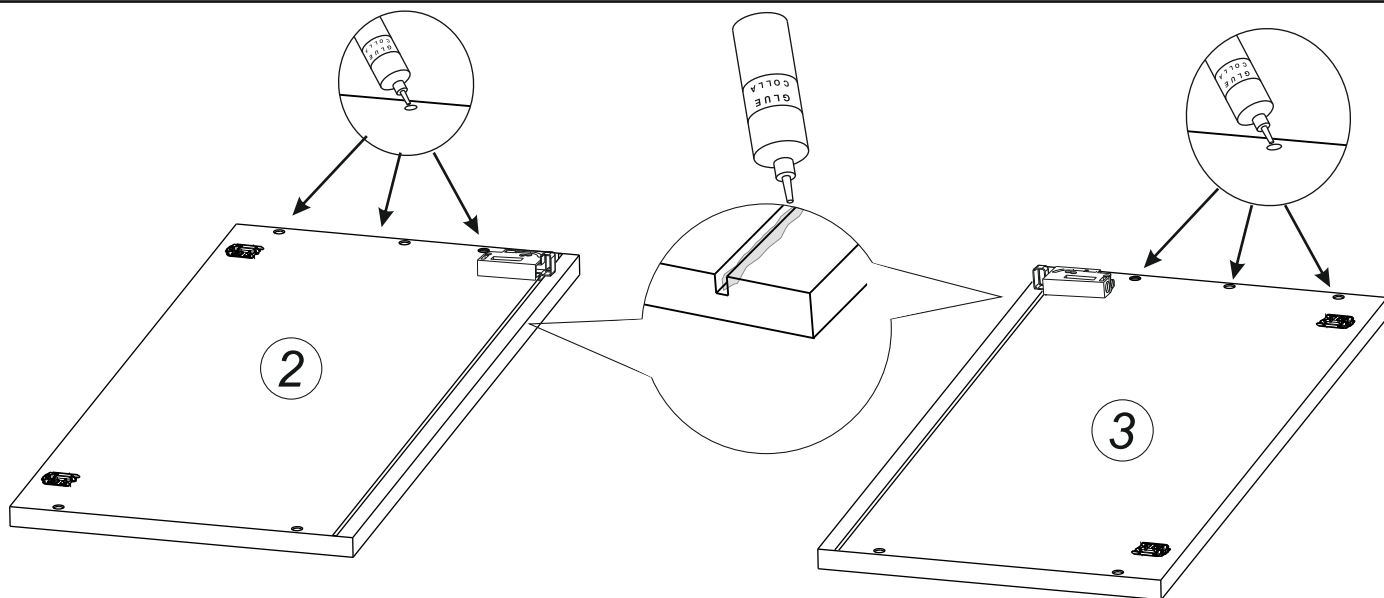


Il tempo di indurimento e la velocità di presa vengono influenzate dalla temperatura, dall'umidità, dalla porosità del materiale e dalla quantità di prodotto utilizzato.

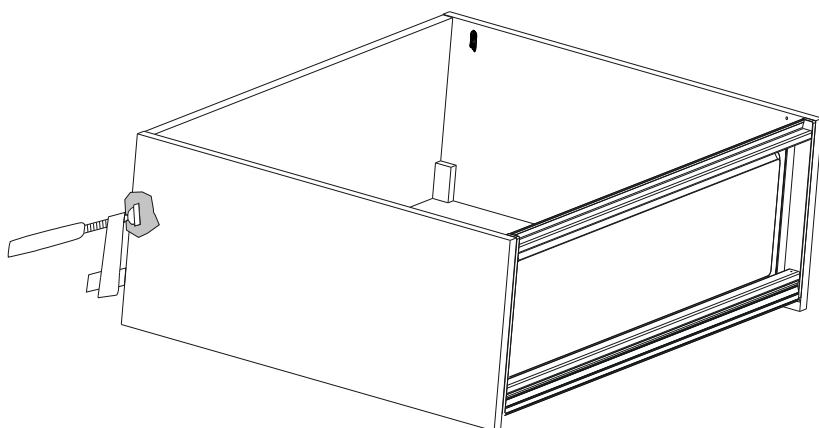
I migliori risultati si ottengono se le temperature di prodotto, di superficie su cui applicare la Colla vinilica per legno e dell'ambiente è di circa 18-20° C. L'umidità ottimale del legno, invece dovrebbe essere del 8-12%.

La Colla vinilica per legno teme il gelo: per questo motivo non va usata al di sotto di 6/10°C e tutti gli incollaggi fatti a temperature inferiori ai 15°C possono risultare difettosi

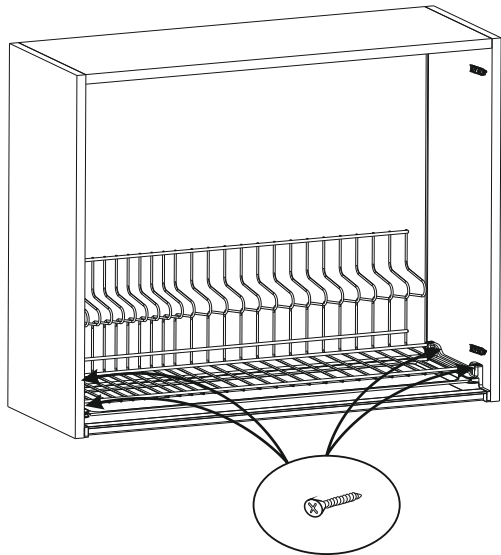




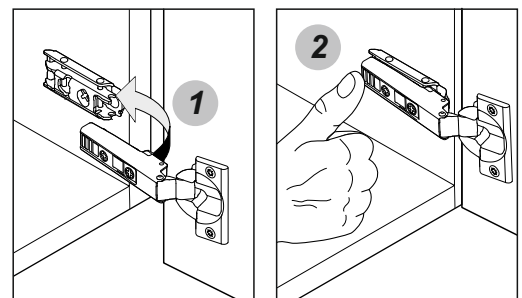
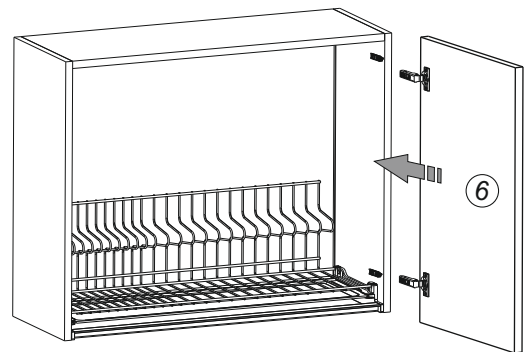
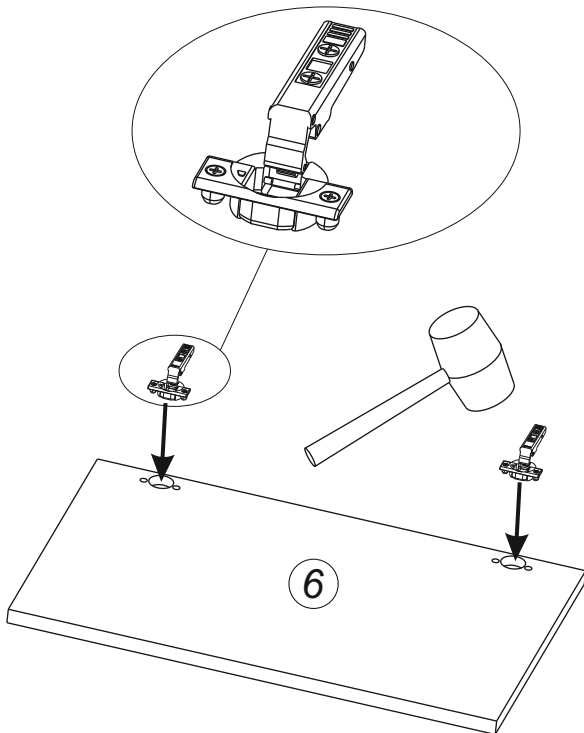
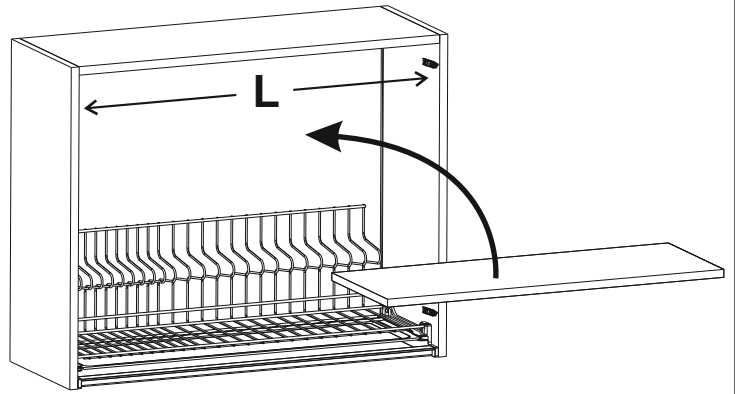
*Chiudere i fianchi utilizzando dei morsetti di lunghezza adeguata.
Frapporre del tessuto tra il morsetto e il mobile per proteggere le superfici di contatto da eventuali abrasioni accidentali dovute al serraggio del morsetto*



*Chiusura morsetti
minimo 30 minuti
con temperatura di 20°C
Aumentare il tempo
se la temperatura
dell'ambiente è inferiore*

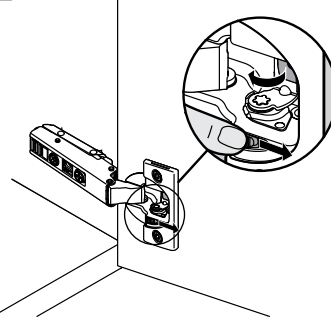
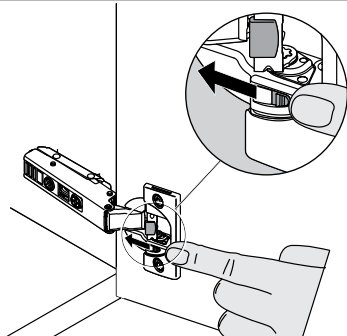


Per pensili con L maggiore di 60cm assemblare il ripiano superiore in dotazione



DISATTIVAZIONE CHIUSURA RALLENTATA

ATTIVAZIONE CHIUSURA RALLENTATA



REGOLAZIONE DELL'ANTA

