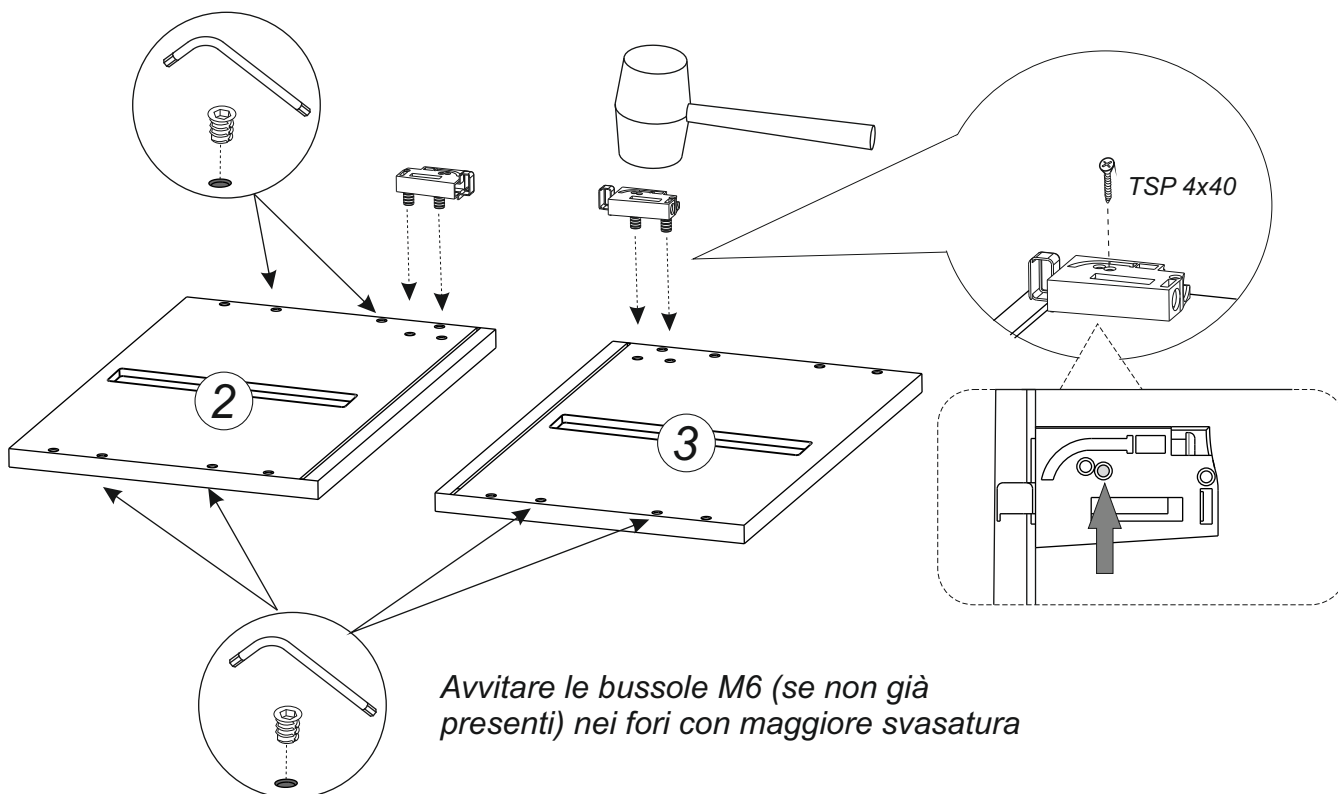
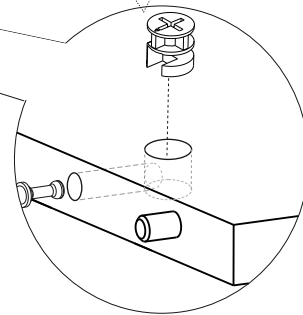
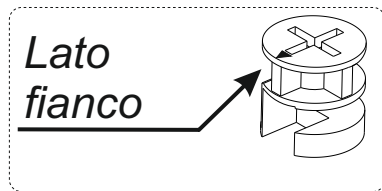
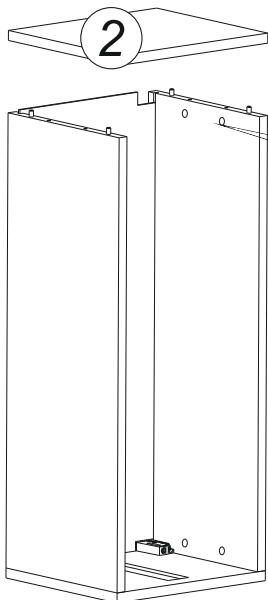
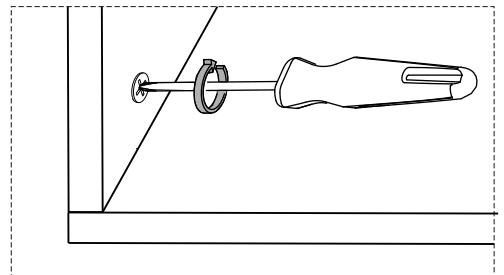
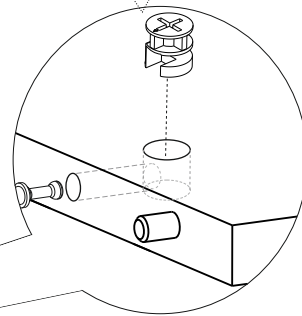
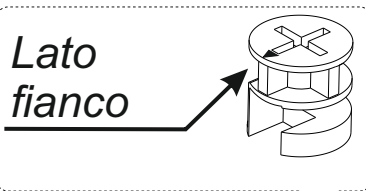
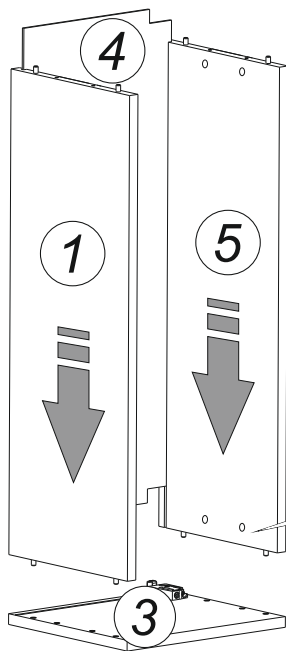
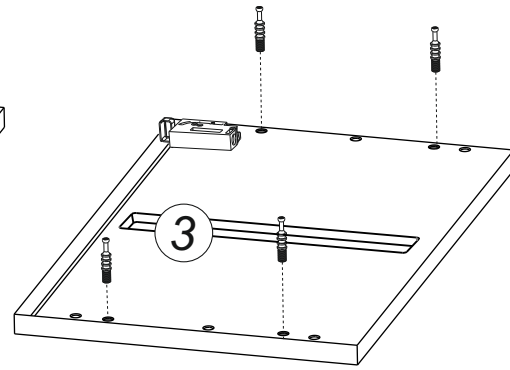
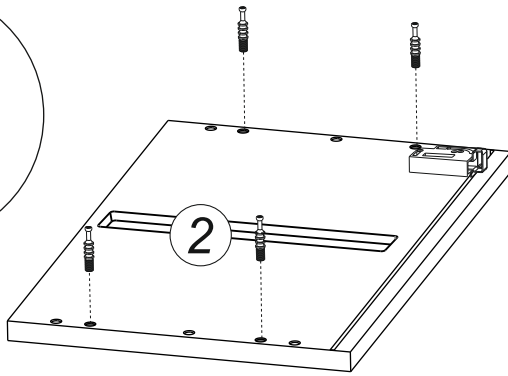
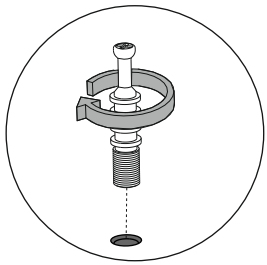


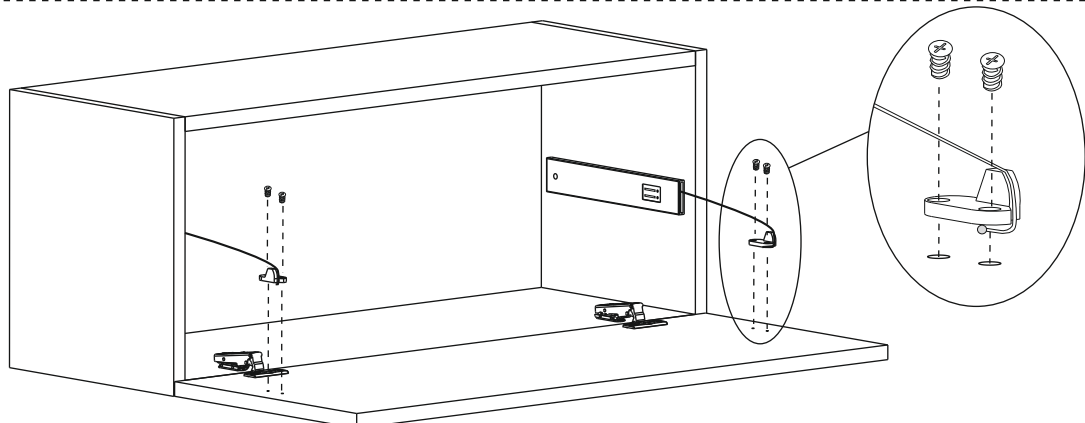
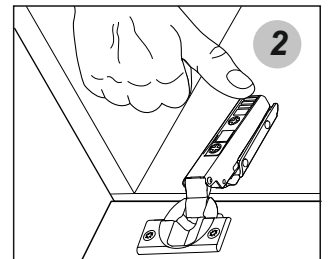
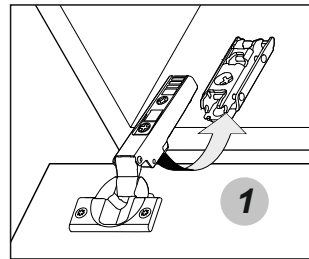
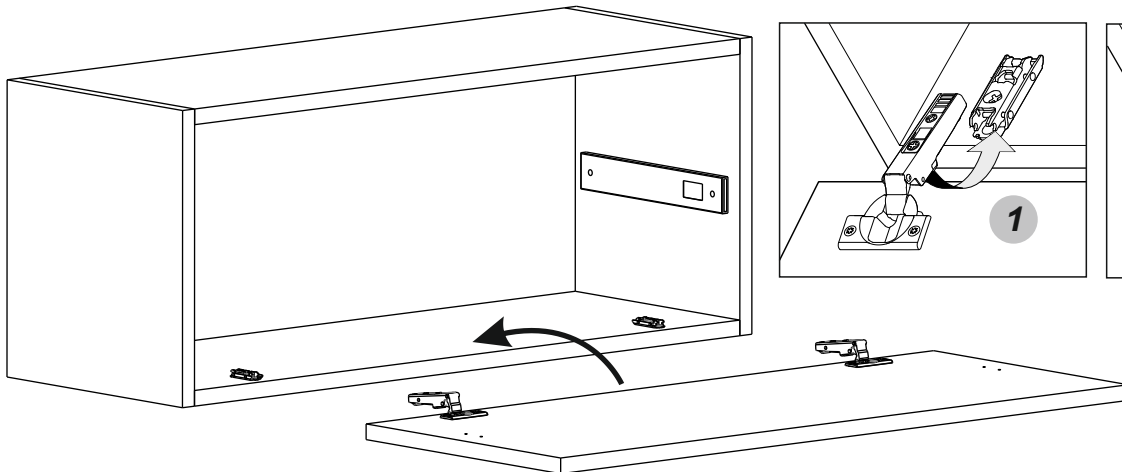
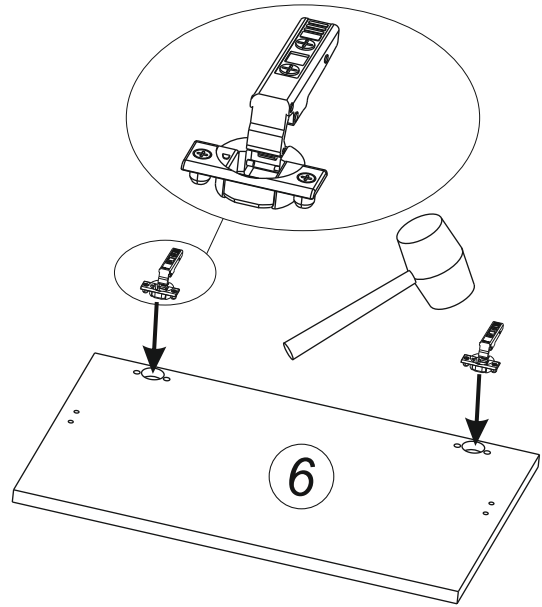
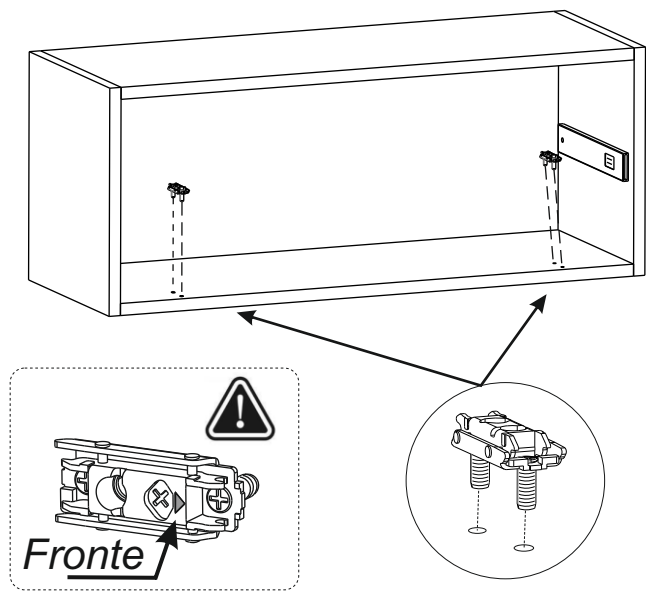
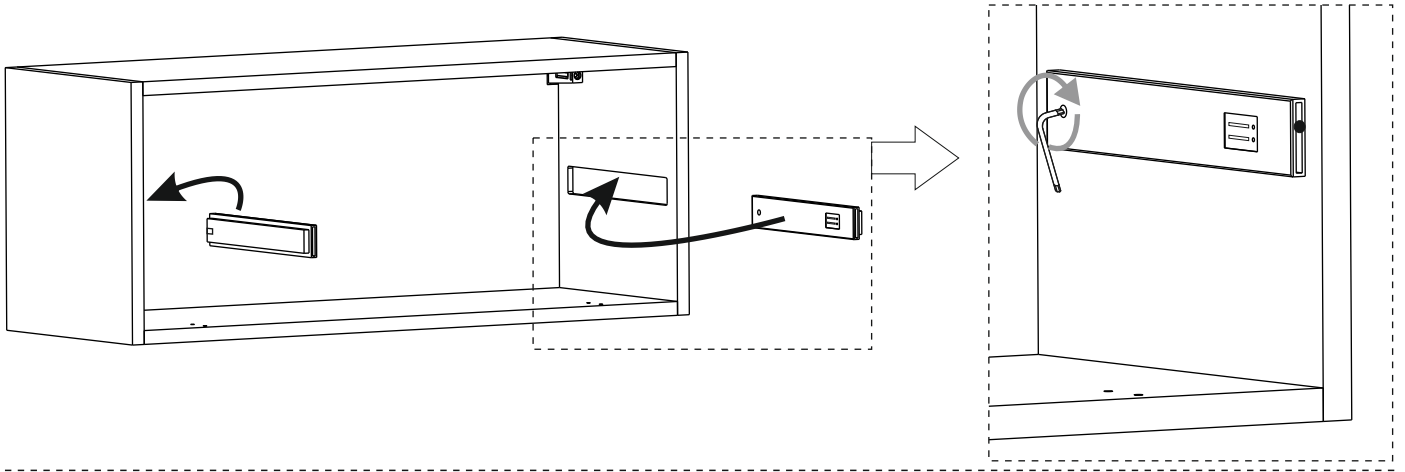
- ① FONDO
- ② FIANCO SINISTRO
- ③ FIANCO DESTRO
- ④ SCHIENA
- ⑤ COPERCHIO
- ⑥ ANTA

ASSEMBLAGGIO

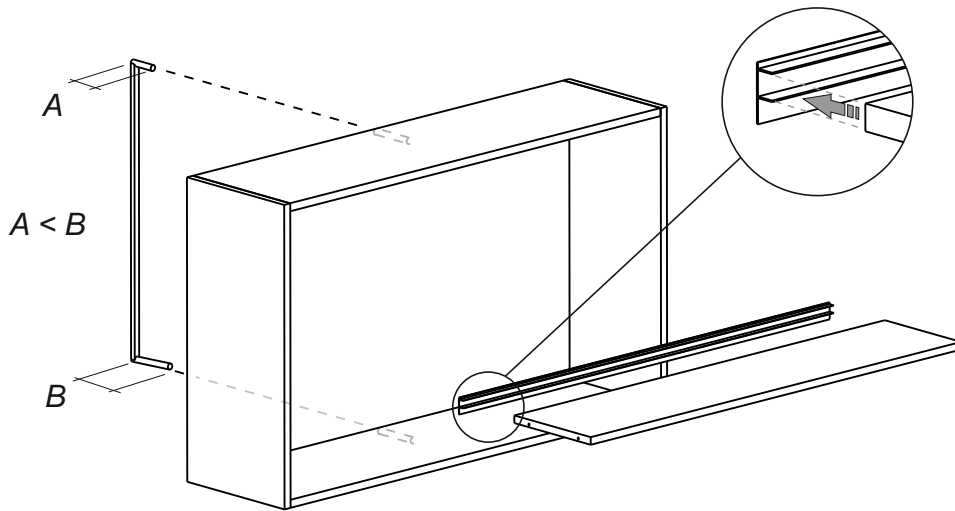




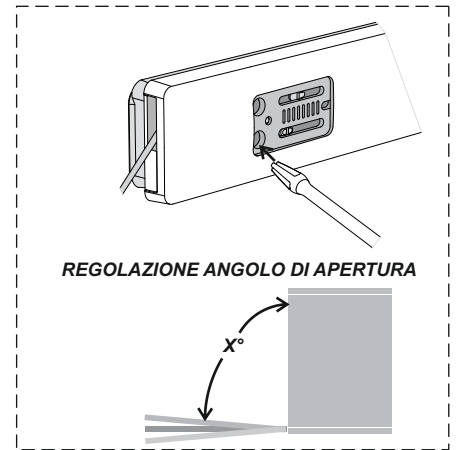
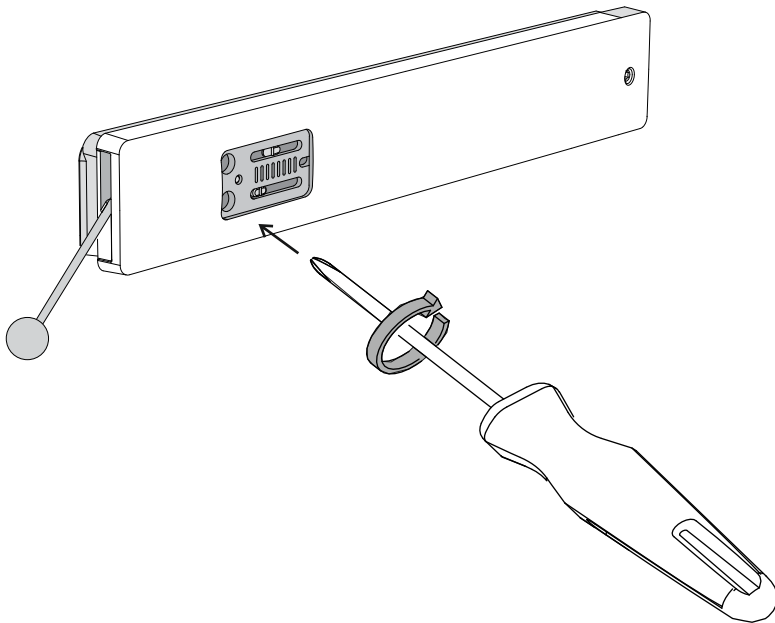
***** Per pensile con $L > 900\text{mm}$
vedere fondo pagina 4



***** Per pensile con $L > 900\text{mm}$ inserire la barra di supporto sul retro dello scocca e la barra antiflessione per il ripiano prima di assemblare le ante



REGOLAZIONE DEL MECCANISMO



REGOLAZIONE DELL'ANTA

