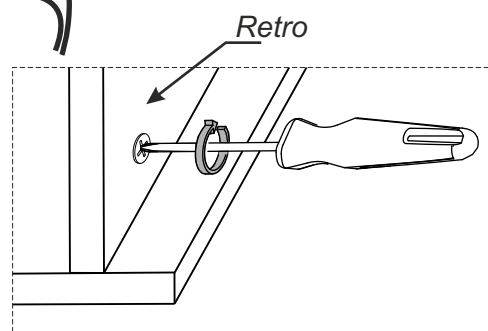
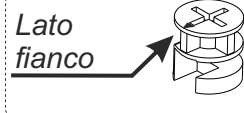
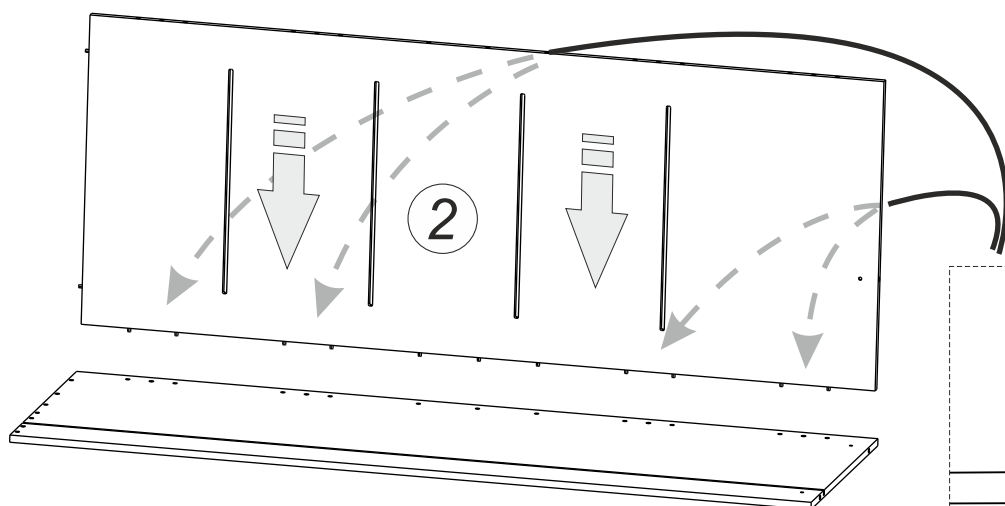
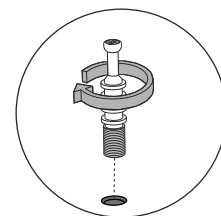
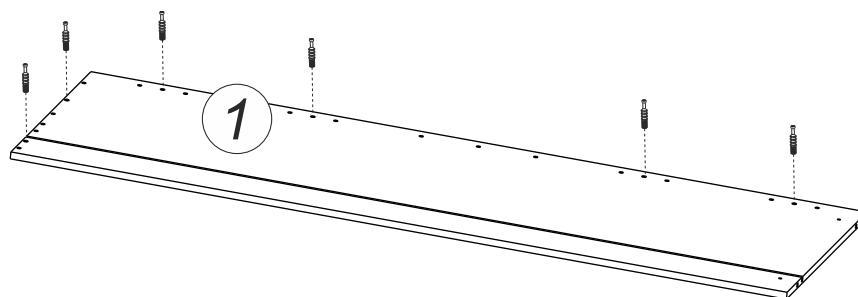
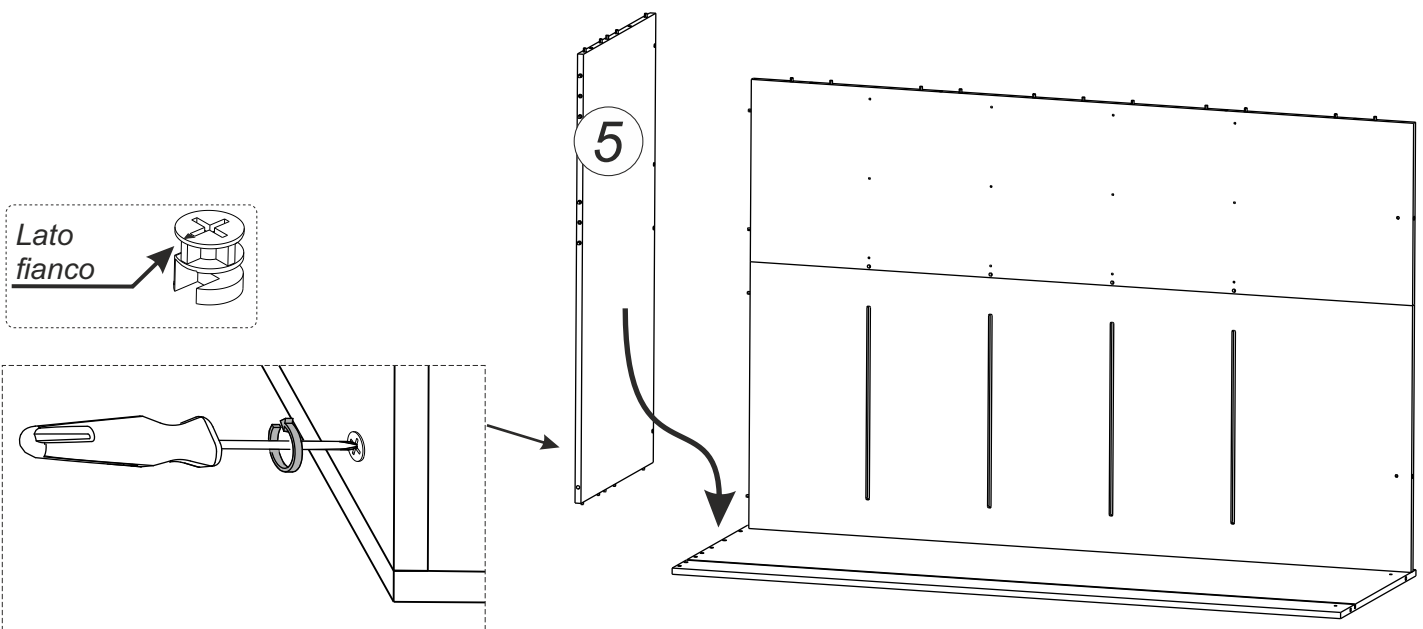
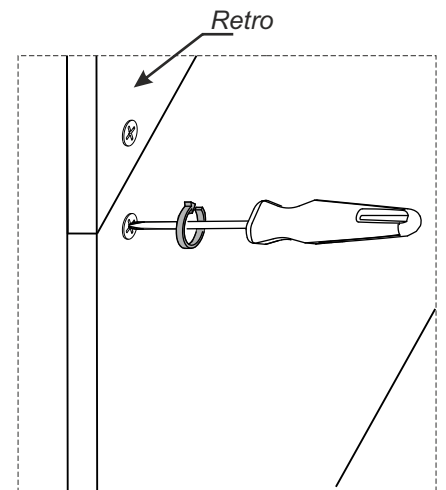
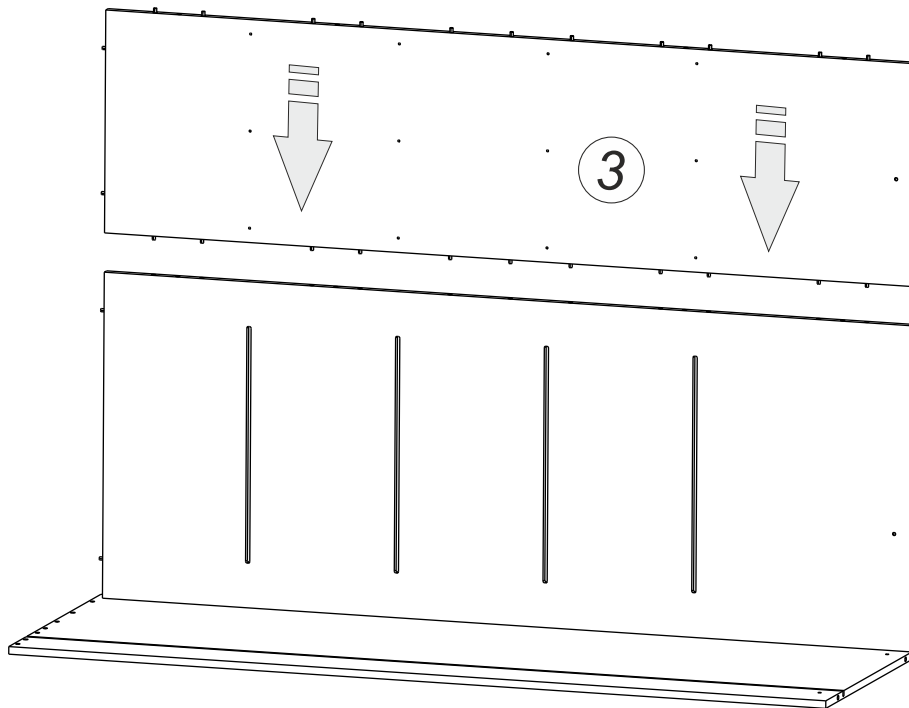
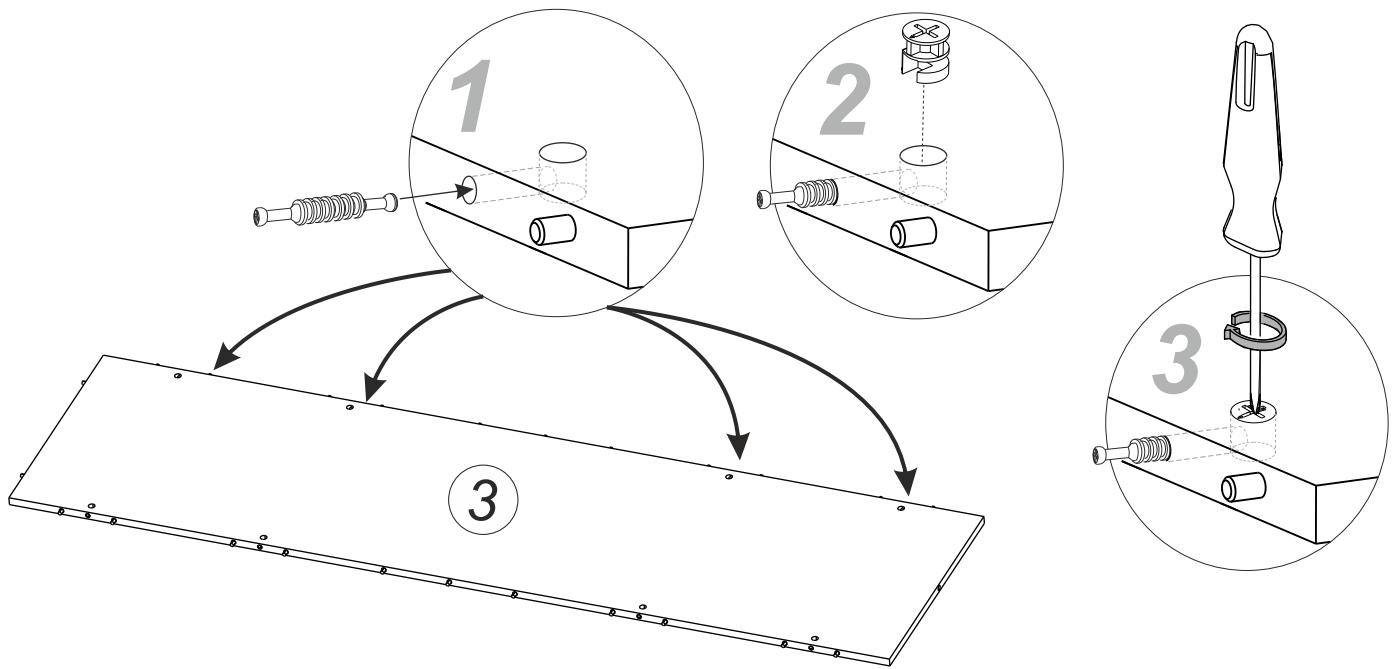


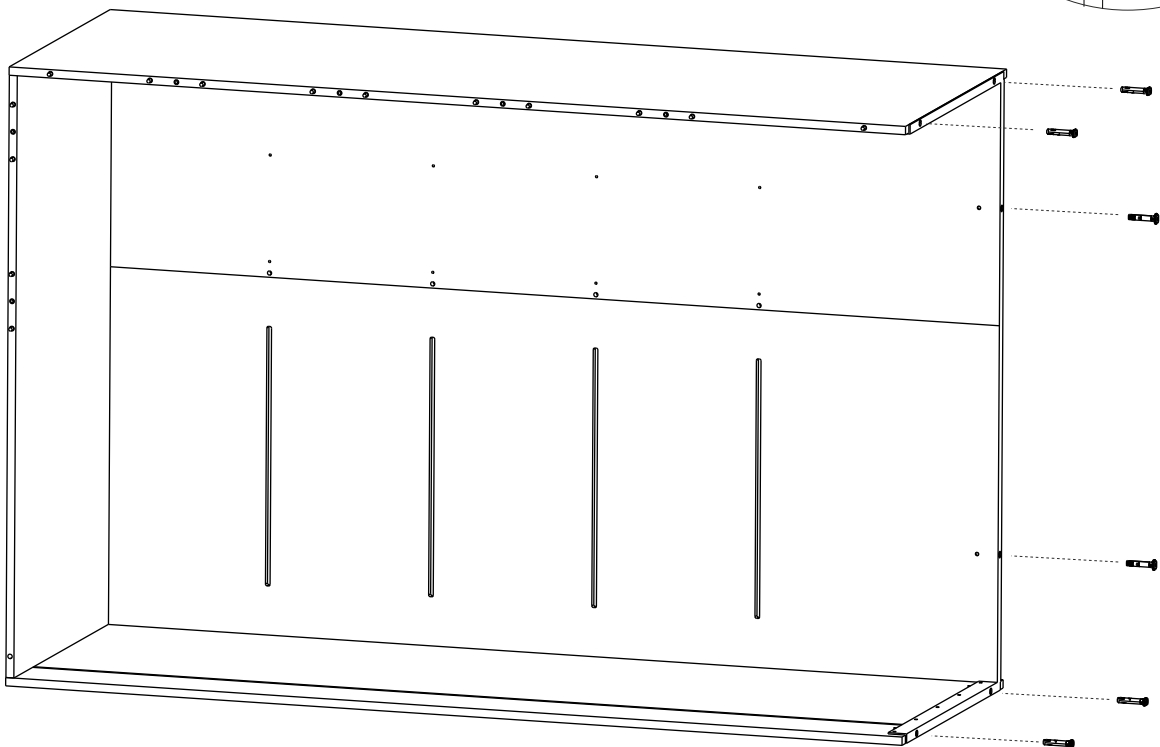
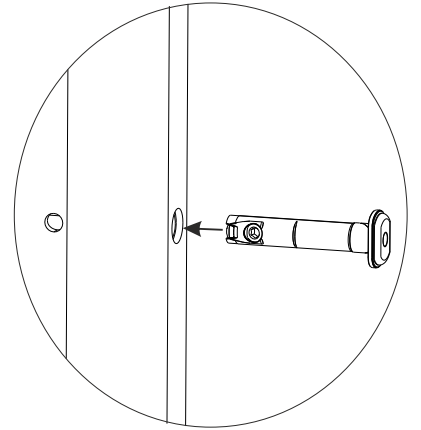
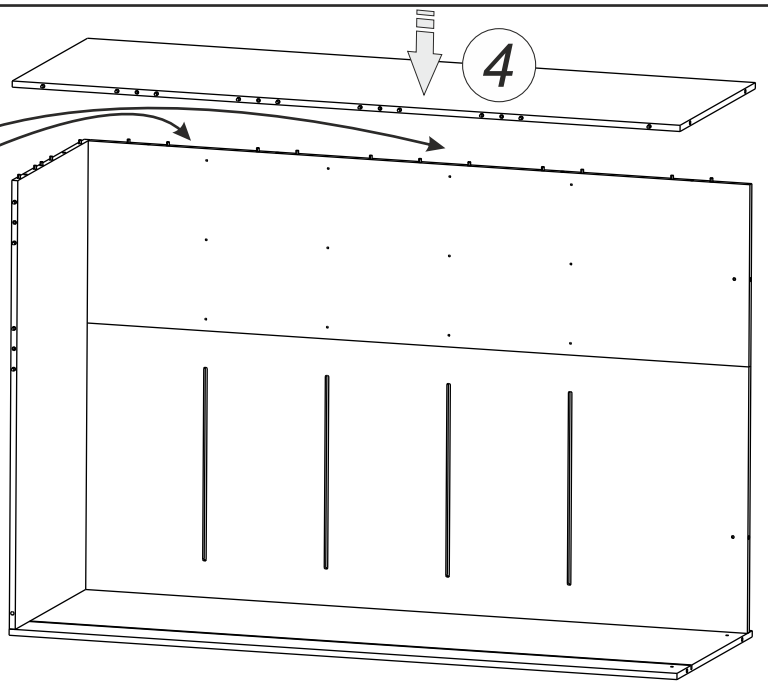
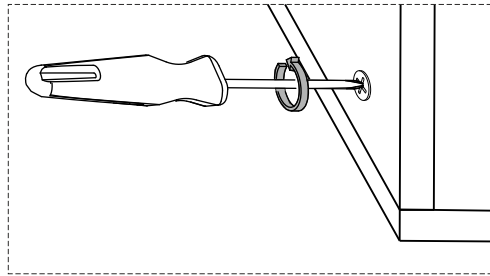
- 1 FIANCO SINISTRO
- 2 SCHIENA CON MENSOLE
- 3 SCHIENA CON RIPIANI
- 4 FIANCO DESTRO
- 5 COPERCHIO
- 6 PROFILO COMPENSAZIONE SP.3mm
- 7 RIPIANO INTERNO
- 8 PARTE FISSA
- 9 ANTA
- 10 MENSOLA
- 11 PROFILO DI COMPENSO PER RIPIANO SU PARTE FISSA A TELAIO*
(*SOLO PER PARTE FISSA VERSIONE TELAIO)

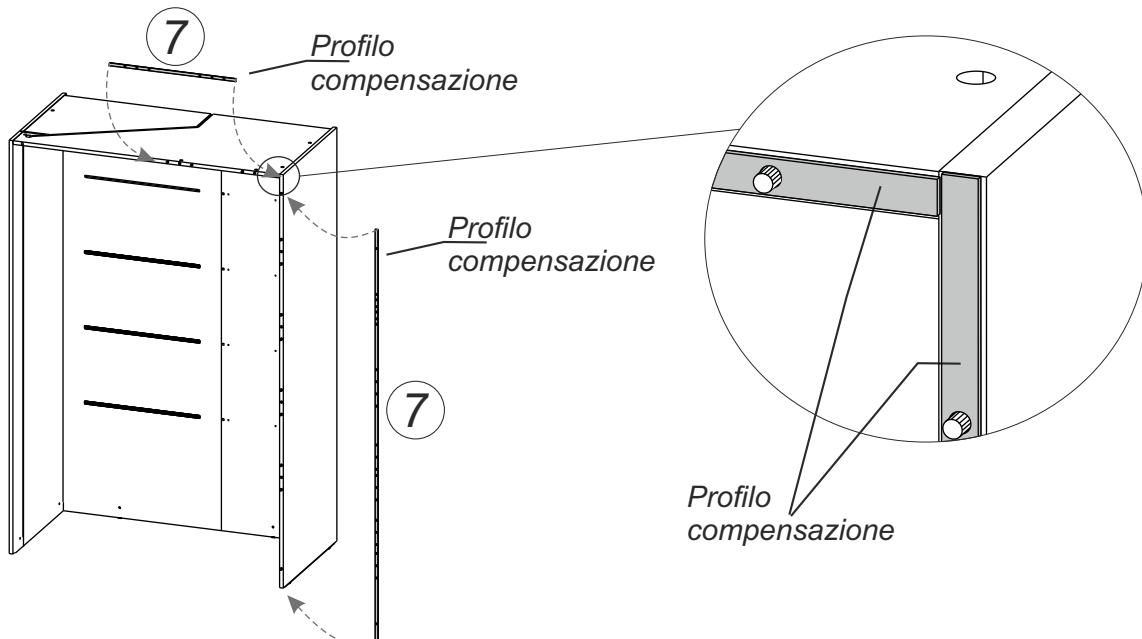
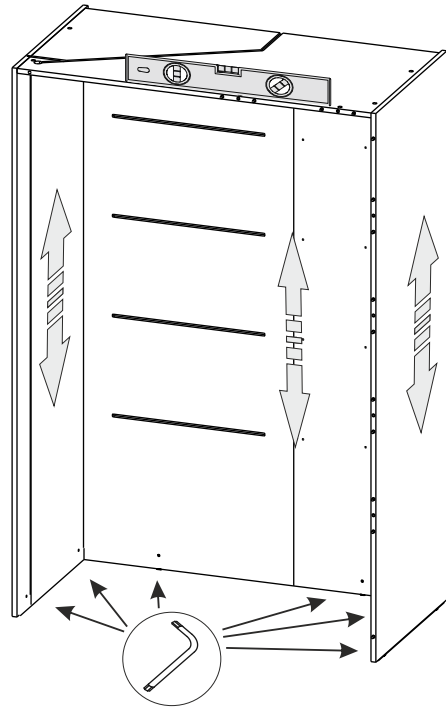
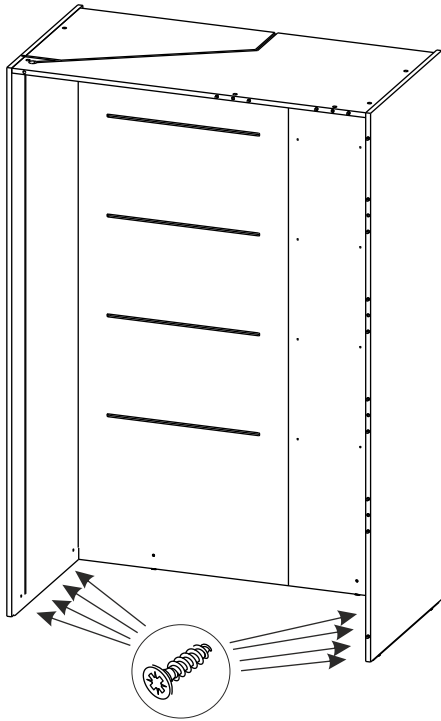
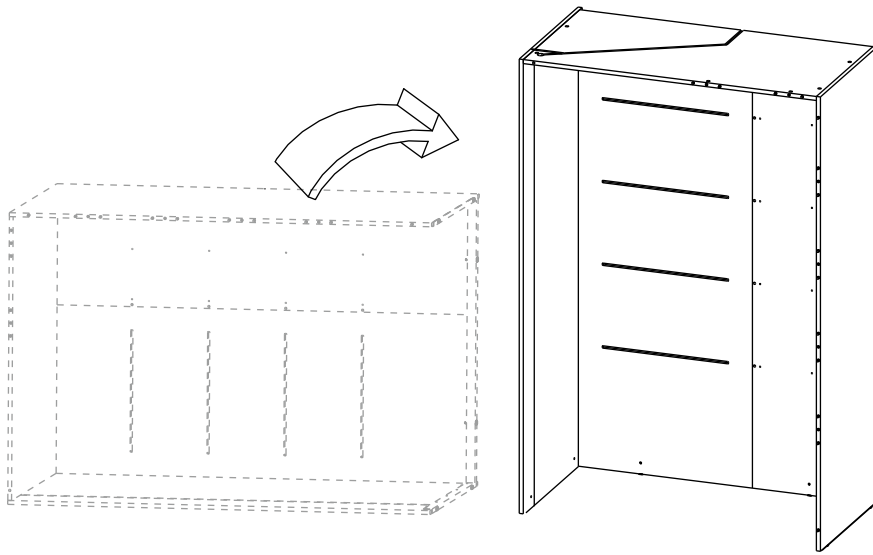
ASSEMBLAGGIO

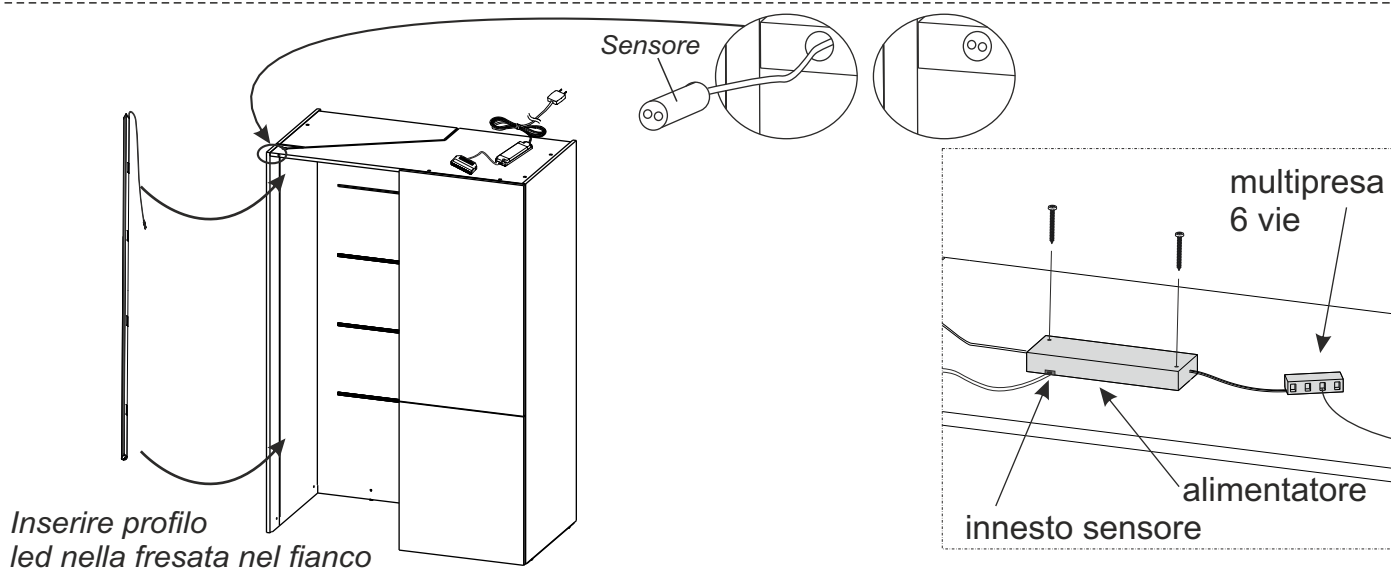
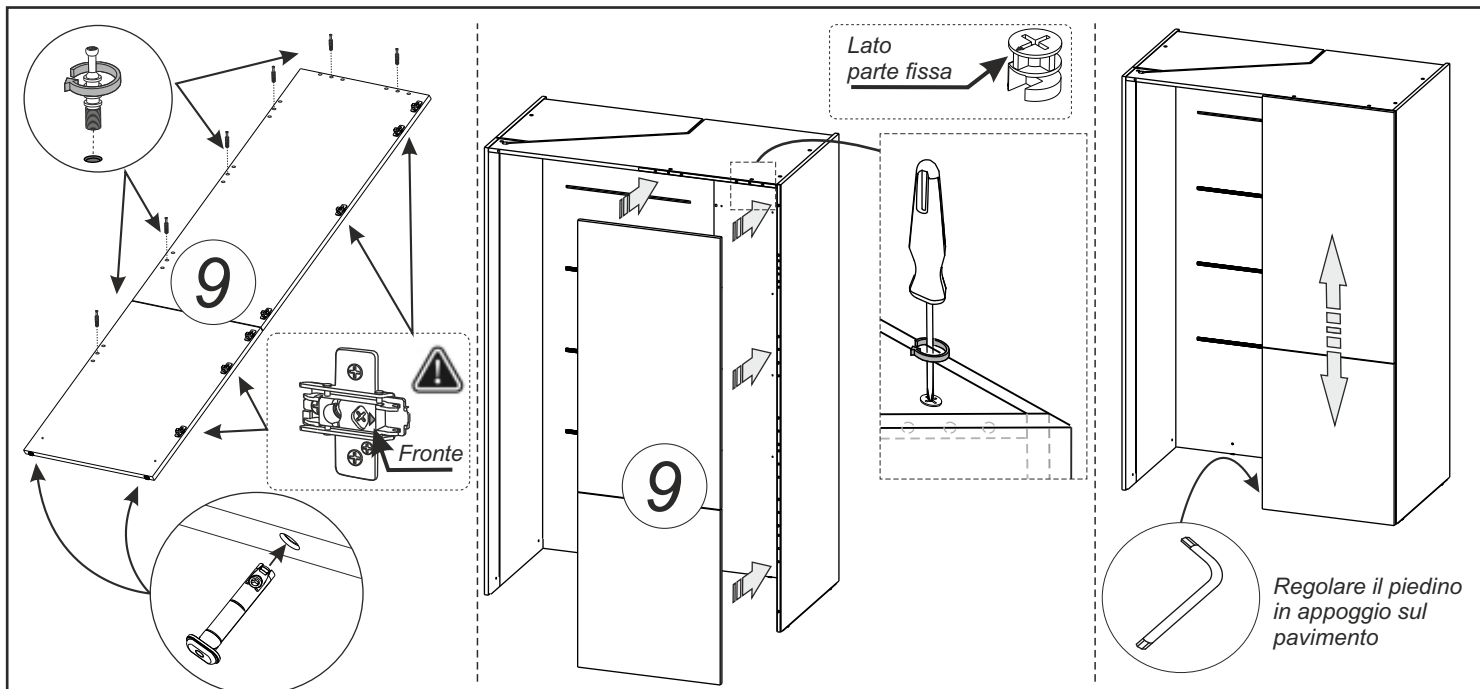




Lato
fianco





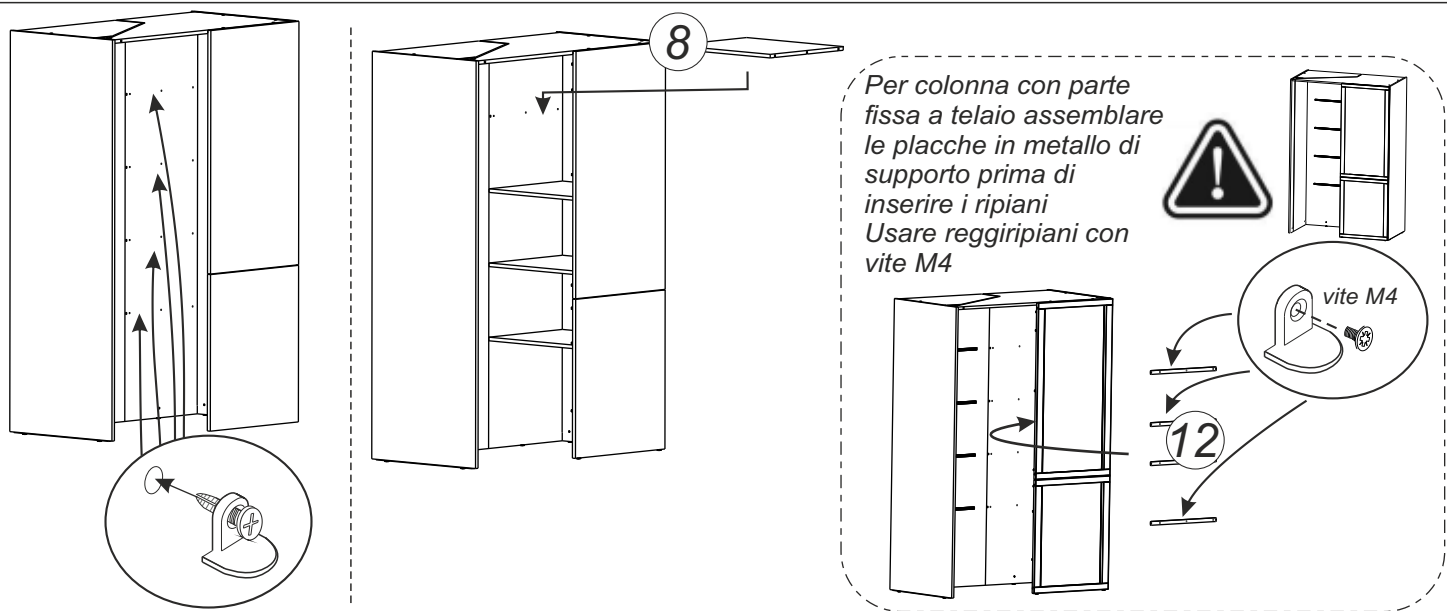


PER MONTAGGIO DELLA COLONNA CON RIPIANI PROSEGUIRE CON LA FASE SUCCESSIVA

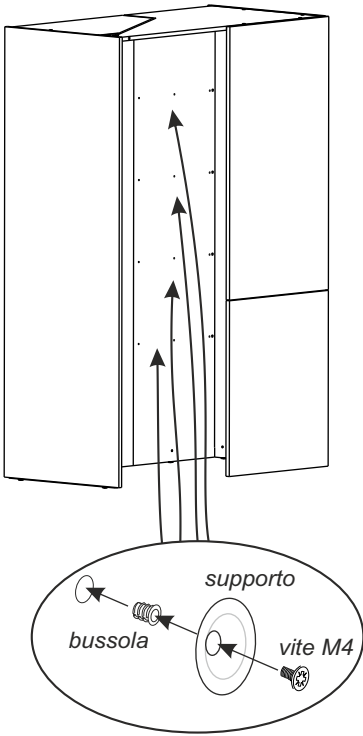
*** PER MONTAGGIO DELLA COLONNA CON CANTINETTA, PASSARE ALLA SEZIONE DEDICATA A PAGINA 6**

**** PER MONTAGGIO DELLA COLONNA CON CASSETTIERA, PASSATE ALLA SEZIONE DEDICATA A PAGINA 7**

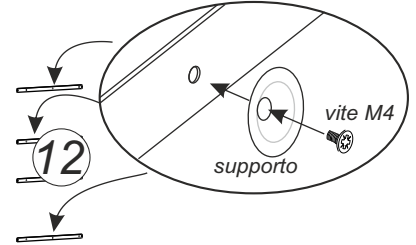
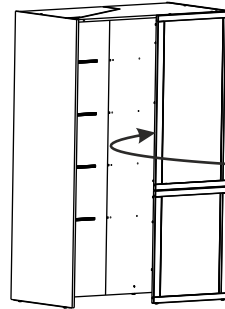
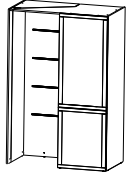
INSERIMENTO RIPIANI LEGNO



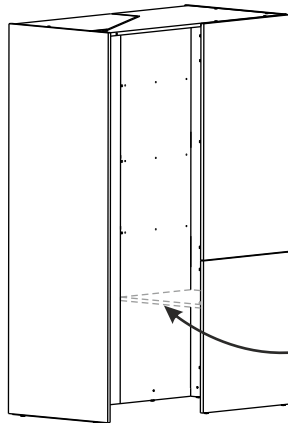
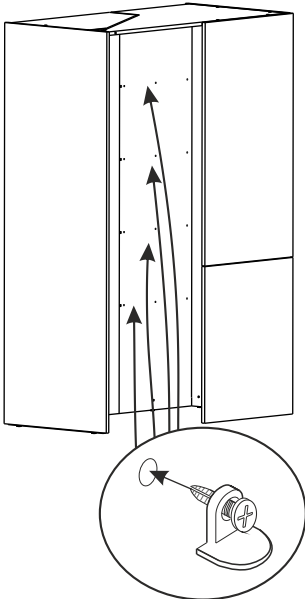
INSERIMENTO RIPIANI TELAIO CON VETRO



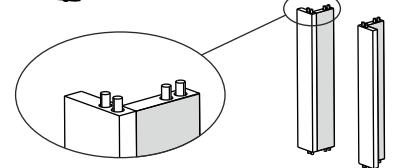
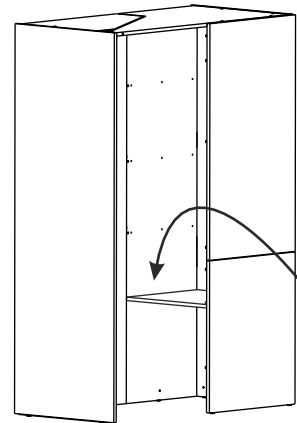
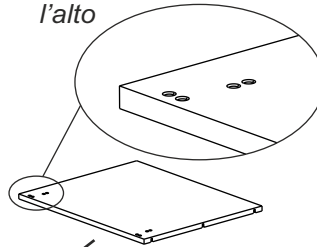
Per colonna con parte fissa a telaio assemblare le placche in metallo di supporto prima di inserire i ripiani. Usare reggiripiani con vite M4



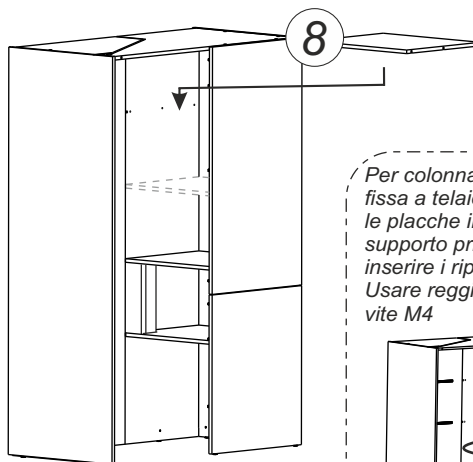
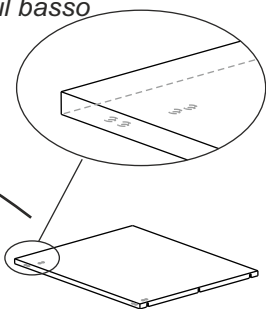
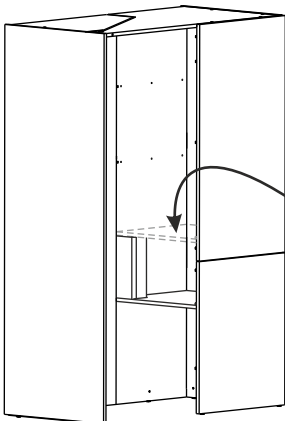
ASSEMBLAGGIO COLONNA CON CANTINETTA



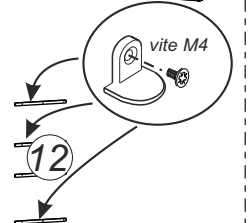
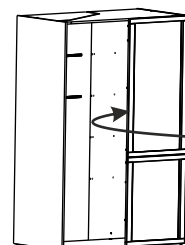
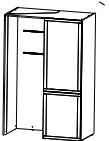
Primo ripiano con fori verso l'alto

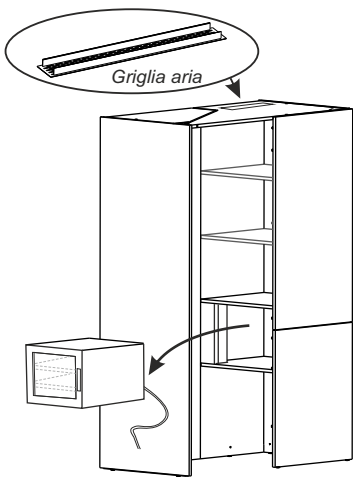


Secondo ripiano con fori verso il basso



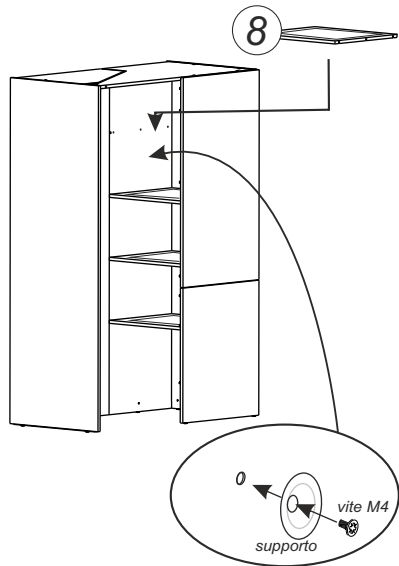
Per colonna con parte fissa a telaio assemblare le placche in metallo di supporto prima di inserire i ripiani. Usare reggiripiani con vite M4





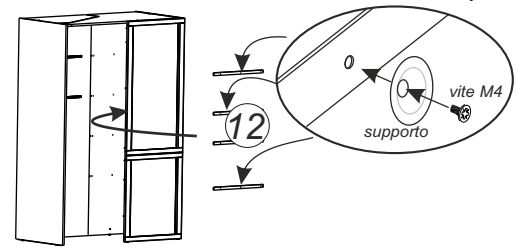
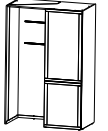
Griglia aria

! Prima di installare la cantinetta produrre un foro adeguato per l'uscita del cavo di alimentazione, verso la rete domestica

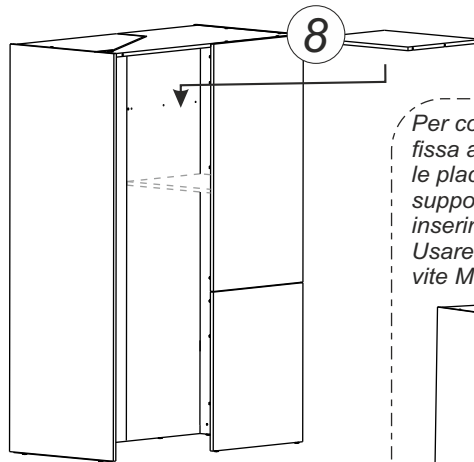
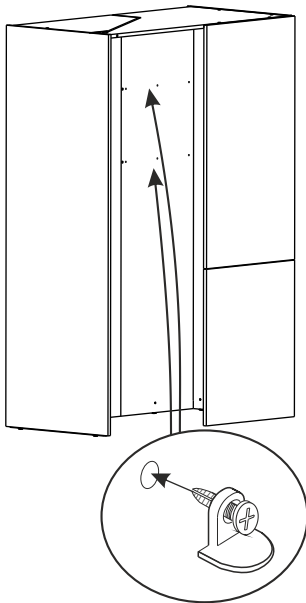


PER INSERIMENTO RIPIANI TELAIO CON VETRO USARE LA FERRAMENTA DEDICATA IN DOTAZIONE

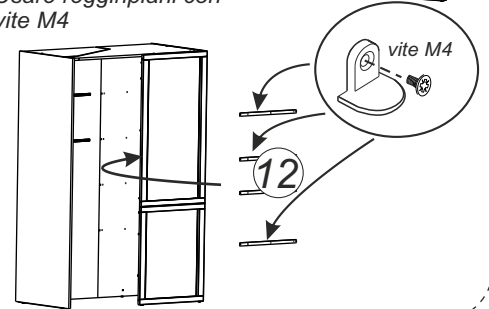
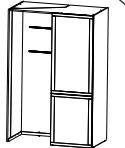
Per colonna con parte fissa a telaio, assemblare le placche in metallo di supporto prima di inserire i ripiani. Usare reggipiani con vite M4



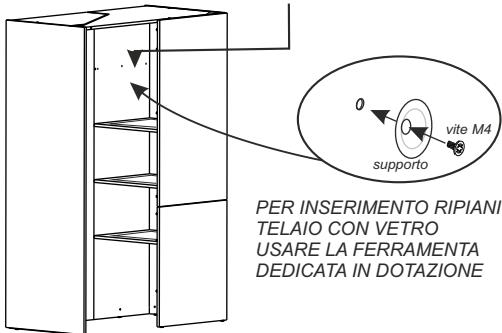
ASSEMBLAGGIO COLONNA CON CASSETTIERA INTERNA



Per colonna con parte fissa a telaio assemblare le placche in metallo di supporto prima di inserire i ripiani. Usare reggipiani con vite M4

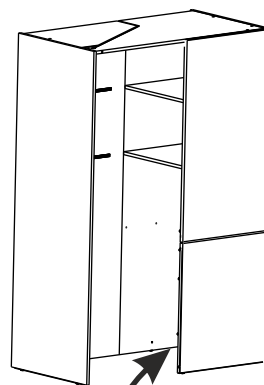
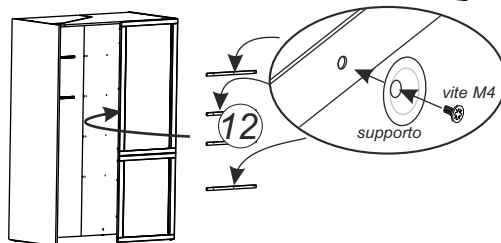
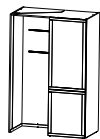


8



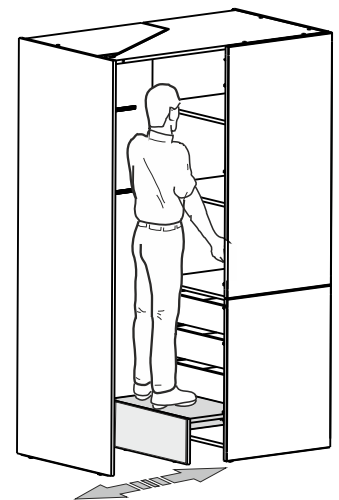
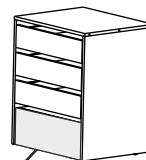
PER INSERIMENTO RIPIANI TELAIO CON VETRO USARE LA FERRAMENTA DEDICATA IN DOTAZIONE

Per colonna con parte fissa a telaio, assemblare le placche in metallo di supporto prima di inserire i ripiani. Usare reggipiani con vite M4

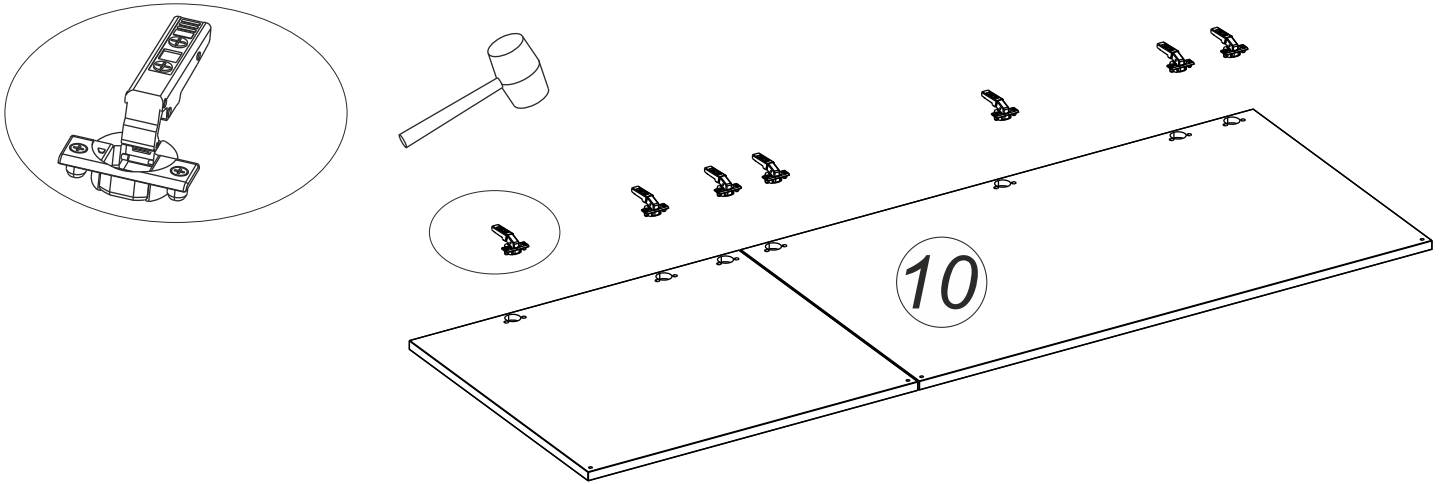


INSERIRE LA CASSETTIERA E ANCORARLA AI FIANCHI DELLA COLONNA CON DELLE VITI LEGNO PASSANTI

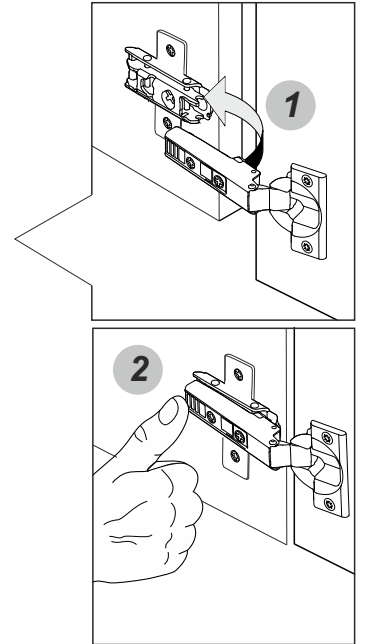
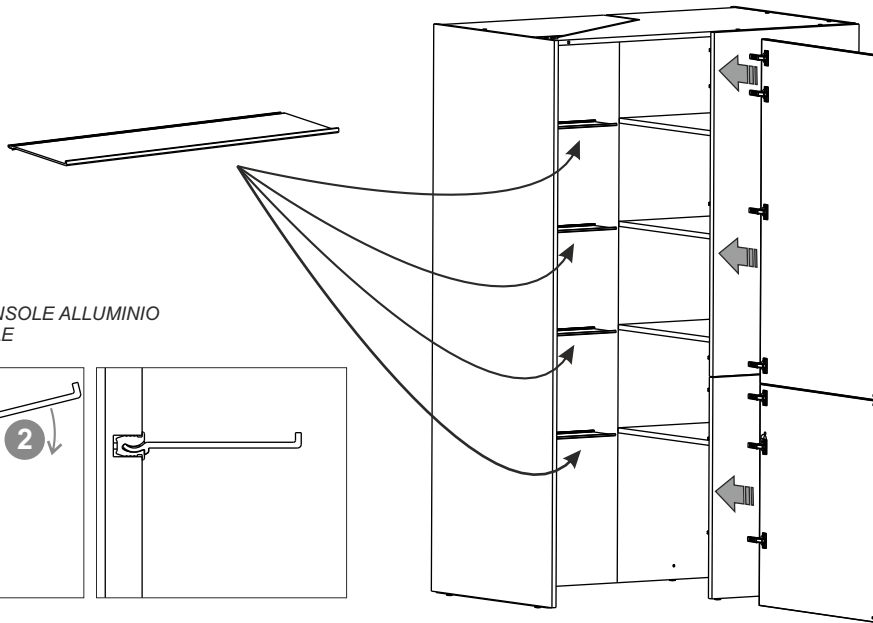
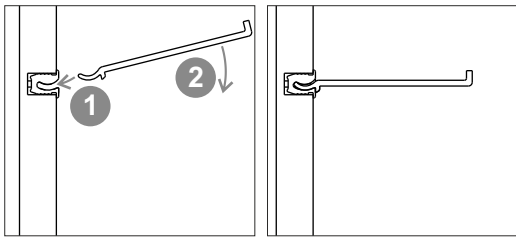
Pedana estraibile con apertura e chiusura a spinta



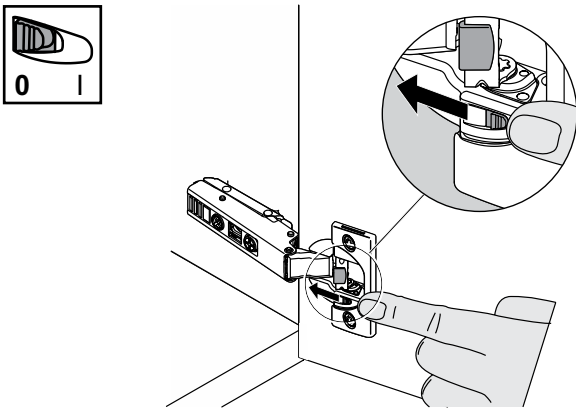
ASSEMBLAGGIO ANTA VALIDO PER TUTTE LE COLONNE



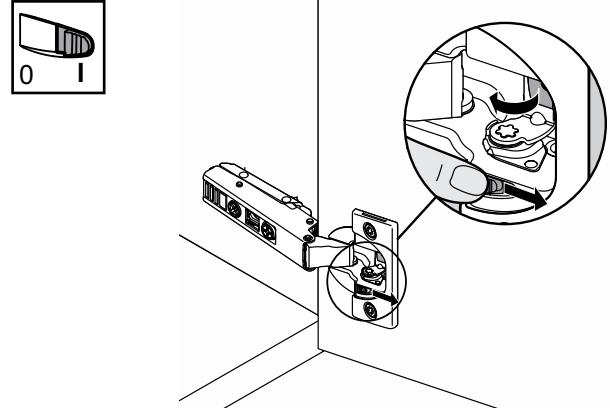
INSERIRE LE MENSOLE ALLUMINIO NELLO SCHIENALE



DISATTIVAZIONE CHIUSURA RALLENTATA



ATTIVAZIONE CHIUSURA RALLENTATA



REGOLAZIONE DELL'ANTA

