

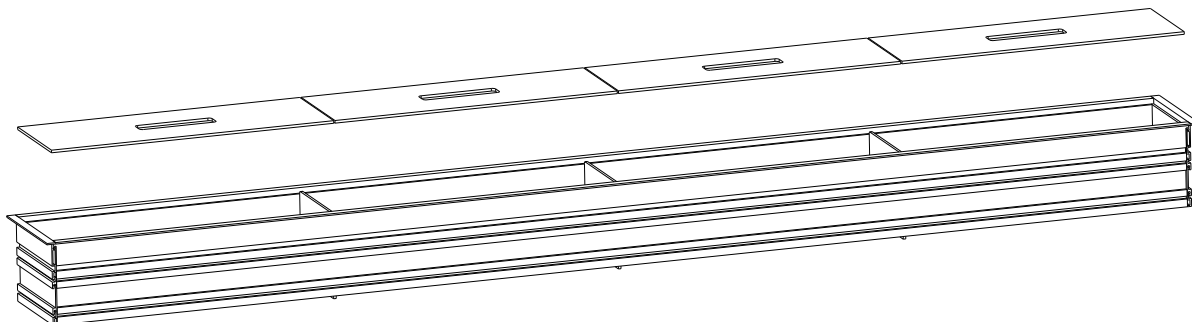
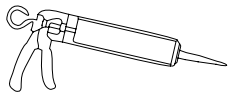
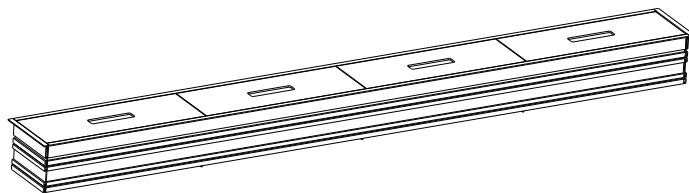
Veneta Cucine

Fissaggio canale attrezzato su top

Codice istruzione:
199000146



Elemento assemblato:



POSIZIONAMENTO DEL CANALE ATTEZZATO

Siliconare il perimetro della sede di inserimento del canale attrezzato facendo attenzione a non trafilare sul piano, in caso contrario pulire immediatamente la superficie

