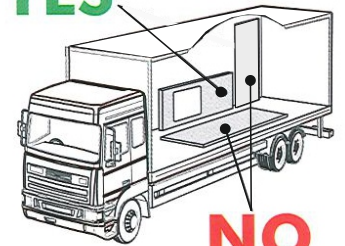


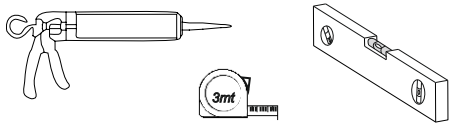


Posizionare sempre il Top in posizione verticale disteso sul bordo lungo

**YES**



**NO**



#### MOVIMENTAZIONE

Il piano è fornito imballato in casse di legno o appositi imballi che ne preservano l'integrità, in particolare di spigoli e bordi.

Movimentare sempre il piano mantenendone la posizione verticale.

**MAI** movimentare il top in orizzontale

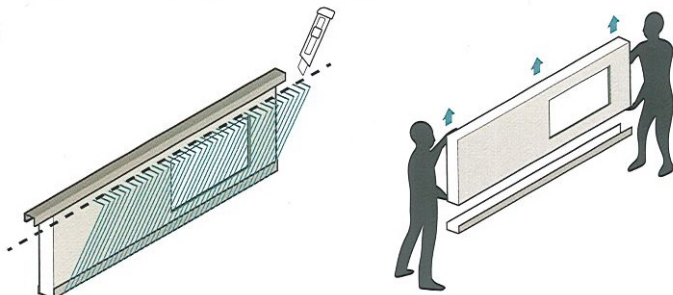
Non fare mai presa sulle parti forate per evitare crepe o rotture derivanti da torsioni anomale dovute ad una non corretta movimentazione



#### IMBALLO SOLID PAPER

**IMBALLO SOLID PAPER:**

tagliare con il cutter il nylon nella parte superiore e dopo aver liberato l'imballo sfilare il listello superiore mantenendo sempre il top in posizione verticale

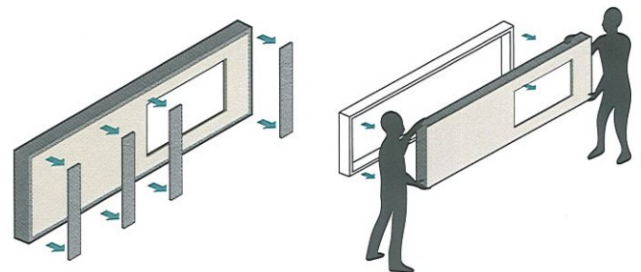


Nell'eventualità in cui il piano sia provvisto di vasca integrata, il peso della stessa deve essere sostenuto durante tutte le fasi di movimentazione

#### IMBALLO CASSA LEGNO

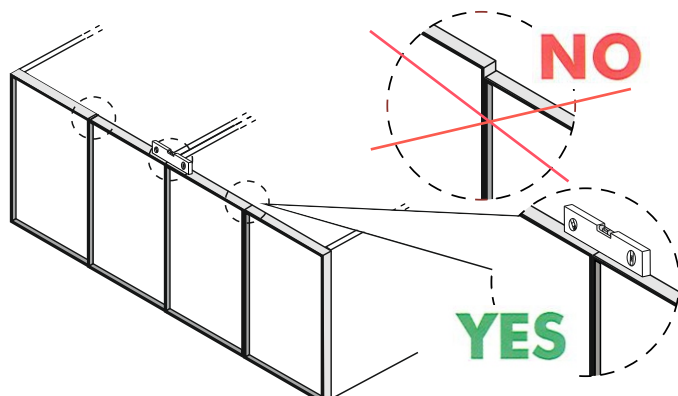
**IMBALLO CASSA LEGNO:**

sfilare le viti che fissano le assi verticali e liberare il top dalla gabbia tenendolo sempre in verticale

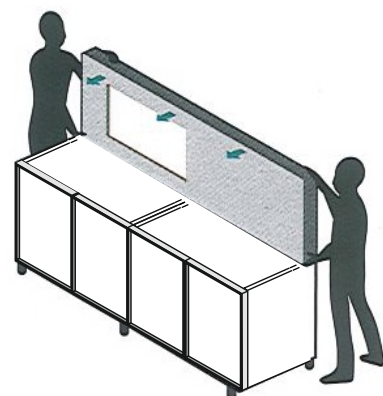


#### OPERAZIONI DI MONTAGGIO

Verificare che le basi della cucina siano perfettamente a livello e ancorate tra loro per sostenere adeguatamente e con continuità il piano. Inserire dei supporti tra le basi qualora le stesse non garantiscano appoggio al top



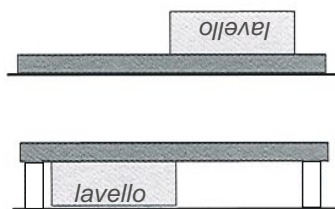
Appoggiare il top sulle basi sempre mantenendolo in posizione verticale



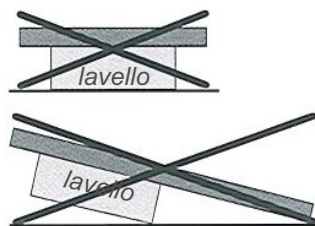
Nell'eventualità di piani con lavabo integrato, prestare attenzione al momento in cui viene posto in orizzontale per essere posizionato, le vasche devono essere sempre appositamente supportate o rivolte verso l'alto nelle fasi di preparazione.

Il peso del lavello deve essere sempre sostenuto fino al perfetto alloggiamento del top.

**YES**



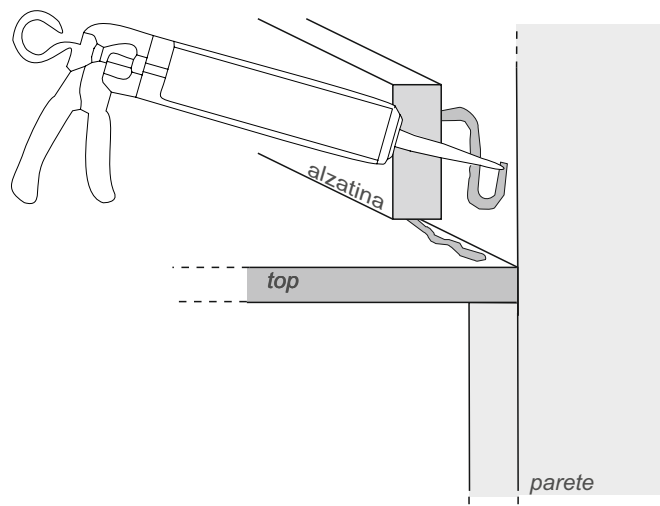
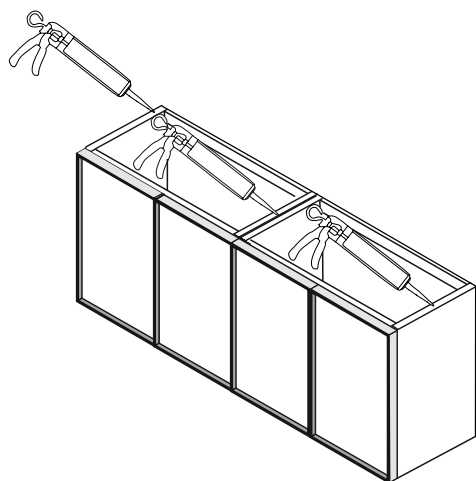
**NO**



Installare il top assicurandolo alle basi con del silicone.


Accostarlo a parete e applicare l'alzatina o lo schienale a ridosso della parete applicando silicone sulla superficie di contatto ed avendo cura di distribuirlo in modo omogeneo.

Nel caso di top composti da più porzioni, l'accostamento deve essere eseguito con cura per evitare impatti sui bordi a vista. Per facilitare tale operazione, si suggerisce di utilizzare degli spessori da rimuovere una volta posizionate le lastre. Unire le due porzioni con l'ausilio di prodotti siliconici o collanti trasparenti o colorati, avendo cura di rimuovere i residui dopo l'applicazione.



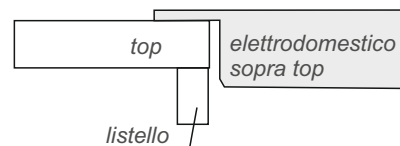
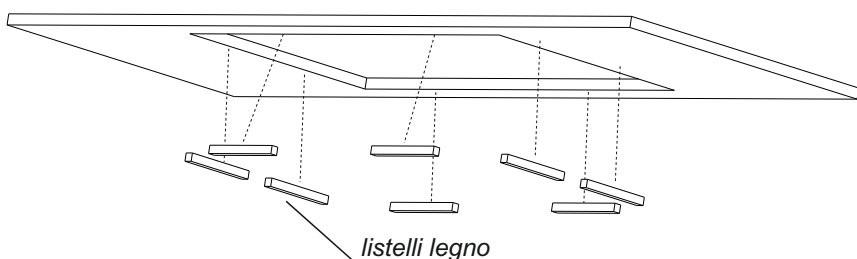
#### INSTALLAZIONE LAVELLO E PIANO COTTURA

Una sigillatura del bordo con silicone, guarnizione adesiva o prodotto equivalente garantisce la tenuta all'acqua e previene l'accumulo di sporco.

 L'installazione del piano cottura deve essere centrata rispetto al foro predisposto, verificare che sia mantenuto lo spazio di dilatazione perimetrale

#### INSTALLAZIONE LAVELLO SOPRA TOP

Utilizzare i listelli di legno per raggiungere lo spessore adeguato all'ancoraggio delle staffe di fissaggio dell'elettrodomestico. Per isolare l'elettrodomestico disporre il silicone sotto il perimetro dello stesso



Prima di procedere al montaggio verificare :

- che il piano sia compatibile, per dimensioni e fori, con i mobili, elettrodomestici ed accessori della cucina
- che il lavello sia compatibile con i fori predisposti per il suo fissaggio

**Nota:** il posizionamento e la distanza dei fori predisposti per fissaggio del lavello è stata standardizzata sulla base delle principali tipologie di lavelli presenti nel mercato. Pertanto, a seconda della tipologia del lavello e per alcuni tipi di cucina (esempio cucine con gola), alcuni fori potrebbero non essere utilizzabili. In questo caso la presenza del sigillante garantirà comunque la tenuta necessaria.

Montaggio del lavello:

1. posizionare il top con la parte non a vista verso l'alto su una superficie piana e stabile
2. pulire accuratamente il perimetro del lavello e del foro affinché sigillante aderisca correttamente
3. distendere il sigillante neutro lungo il perimetro del lavello (non utilizzare sigillanti a base acetica)
4. Dopo aver poggiate il lavello sul top, assicurare lo stesso al piano applicando la ferramenta di fissaggio allegata alla presente istruzione come indicato in fig. (A). Non utilizzare la ferramenta presente nella confezione del lavello

