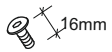


O-RING



x1



x8



x12



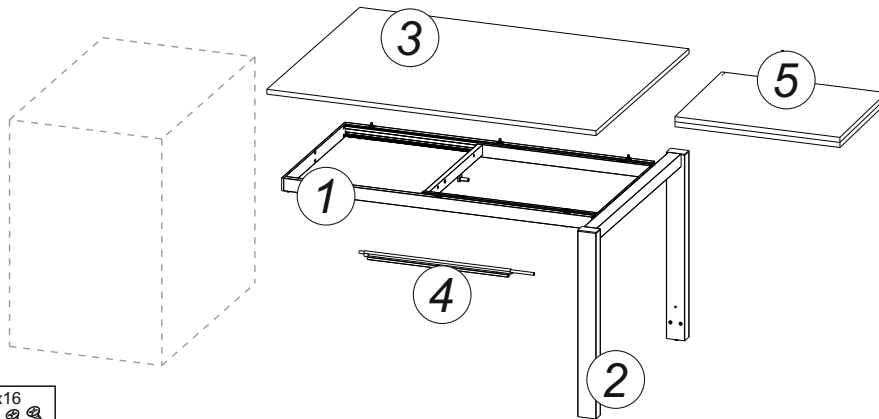
x6

tsp 4x18



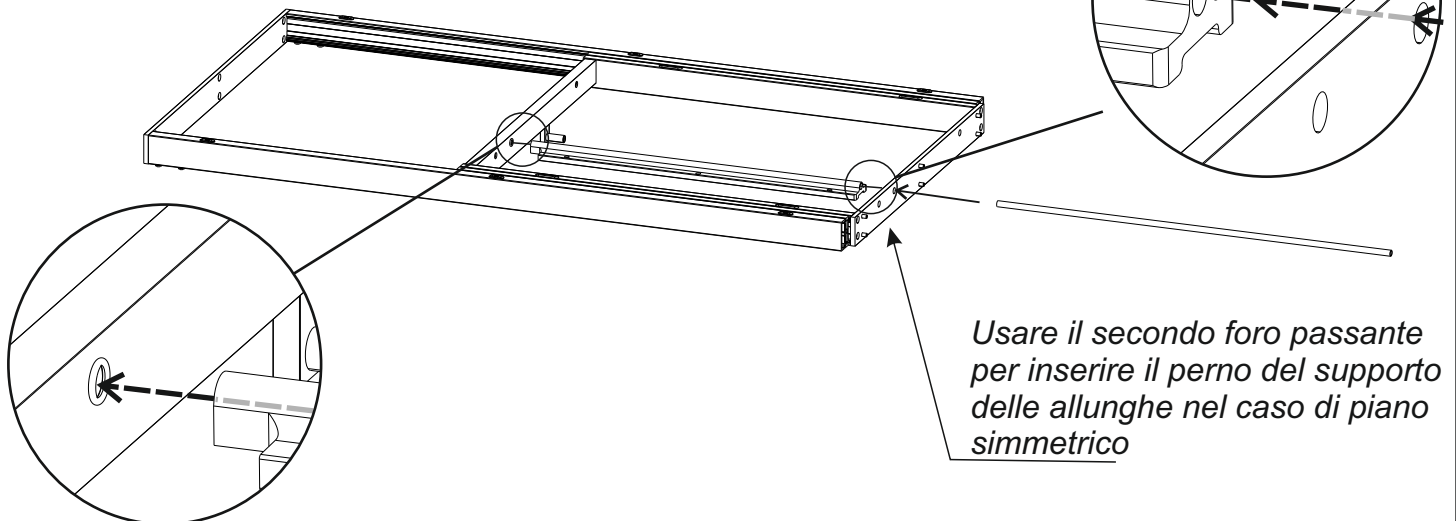
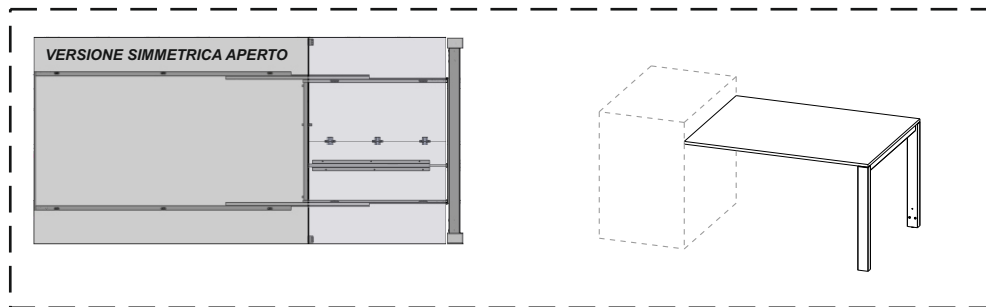
x6

tsp 3,5x16

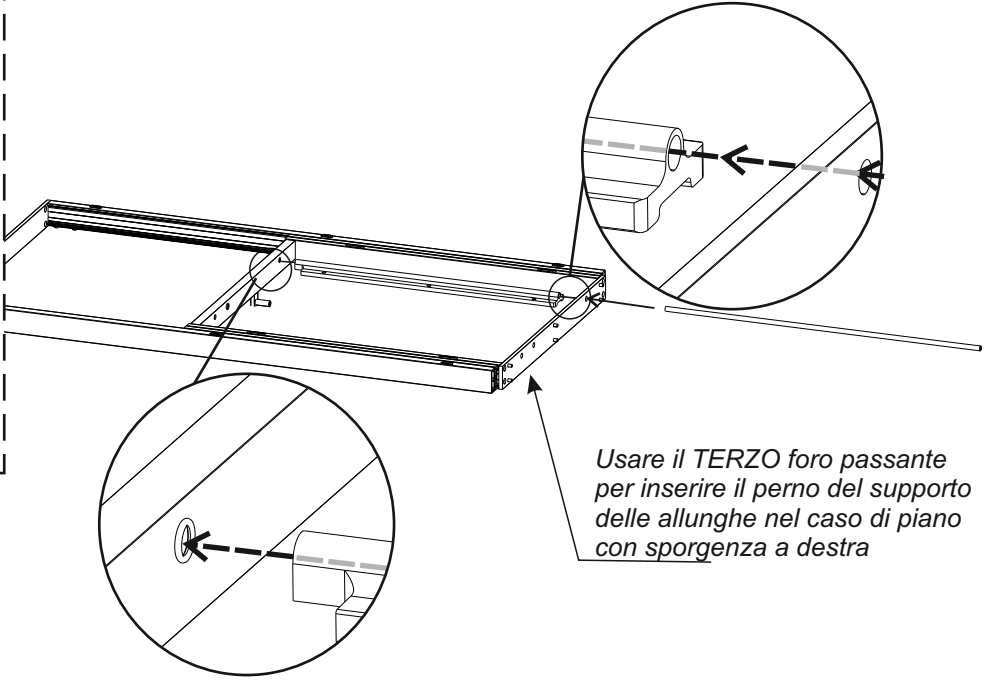
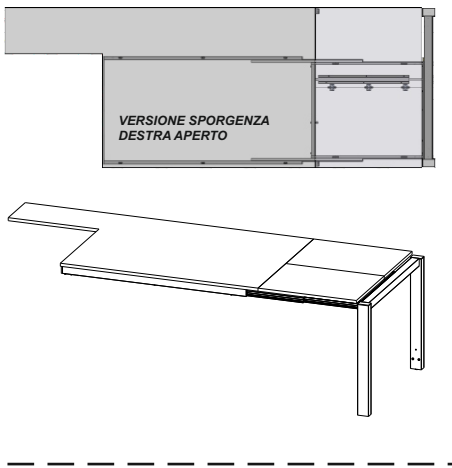


- ① **TELAIO METALLO**
- ② **GAMBA**
- ③ **TOP**
- ④ **SUPPORTO ROTANTE PER ALLUNGHE**
- ⑤ **ALLUNGHE**

### ASSEMBLAGGIO SUPPORTO ALLUNGHE PER VERSIONE SIMMETRICA

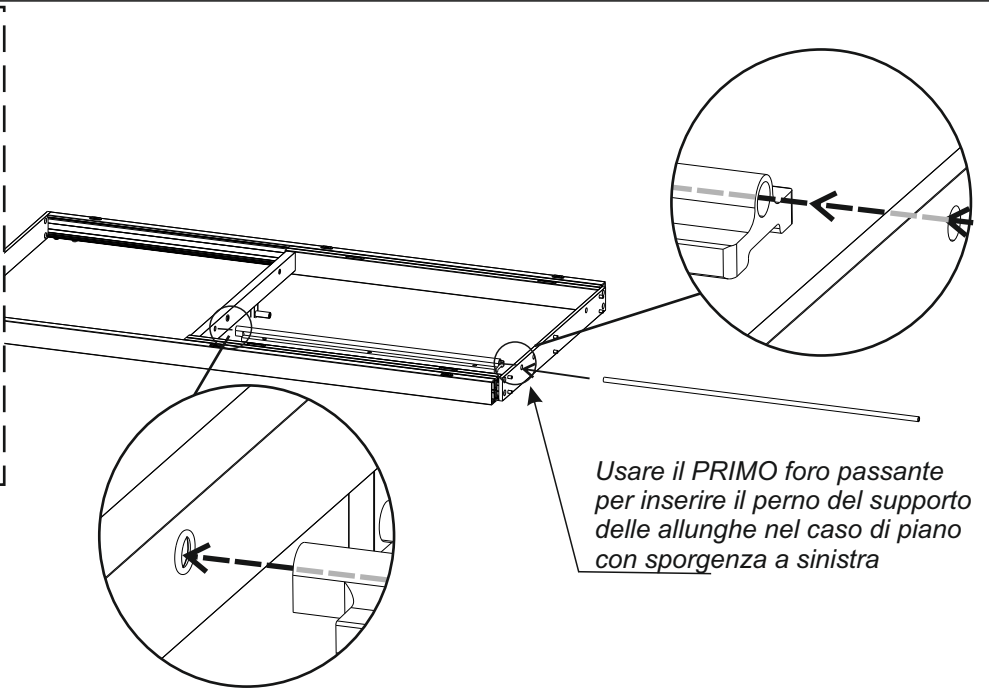
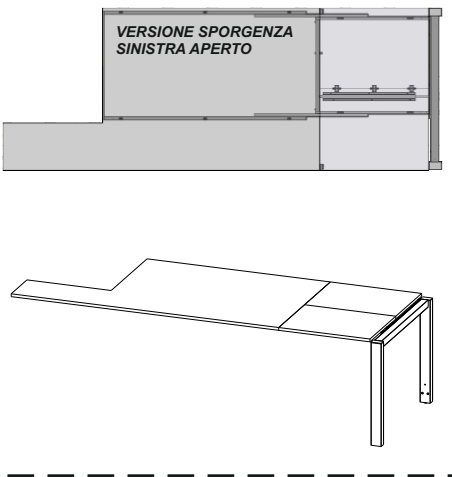


ASSEMBLAGGIO SUPPORTO ALLUNGHE VERSIONI SPORGENZA DESTRA



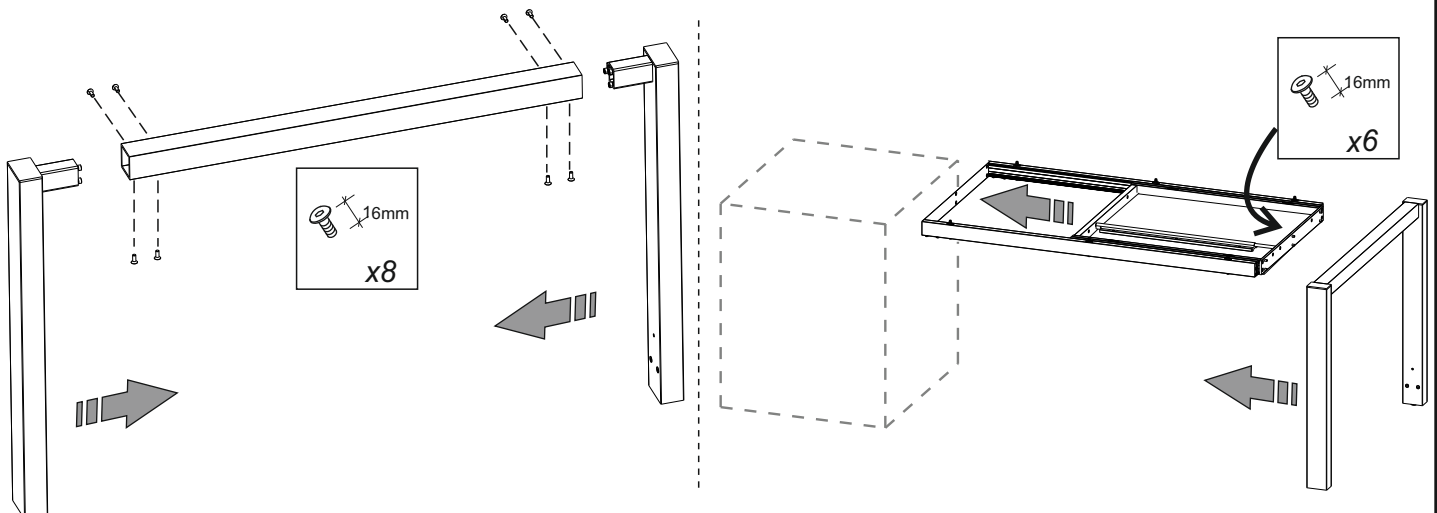
Usare il TERZO foro passante per inserire il perno del supporto delle allunghe nel caso di piano con sporgenza a destra

ASSEMBLAGGIO SUPPORTO ALLUNGHE VERSIONI SPORGENZA SINISTRA



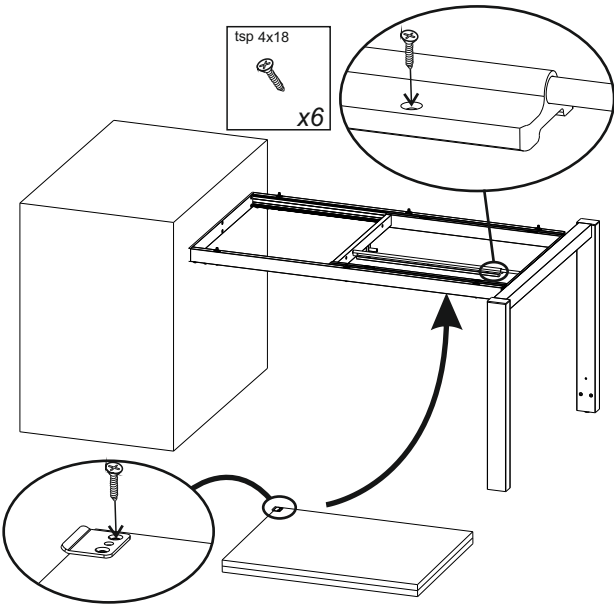
Usare il PRIMO foro passante per inserire il perno del supporto delle allunghe nel caso di piano con sporgenza a sinistra

ASSEMBLAGGIO GAMBA AL TELAIO

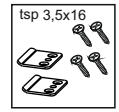




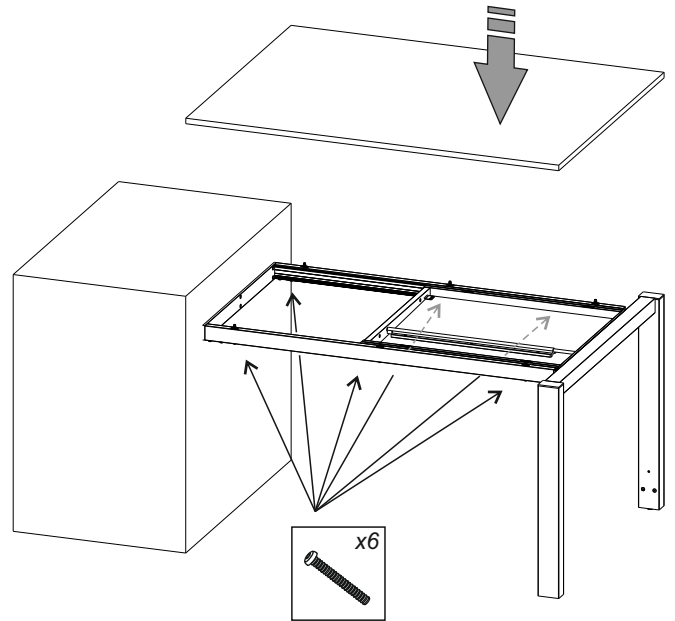
Le viti per fissaggio del telaio alle basi o a parete **NON** sono in dotazione



tsp 4x18  
x6

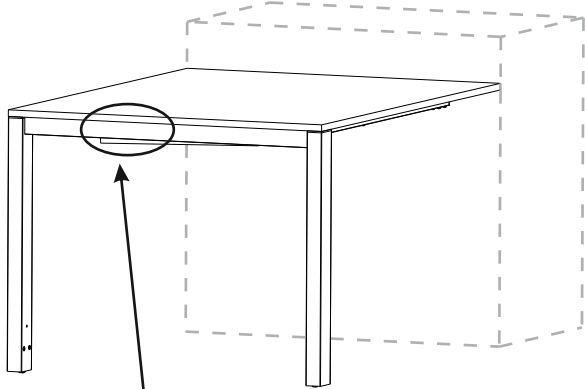


Fissare le piastrine di allineamento sulle allunghe  
Avvitare le allunghe contro il supporto rotante

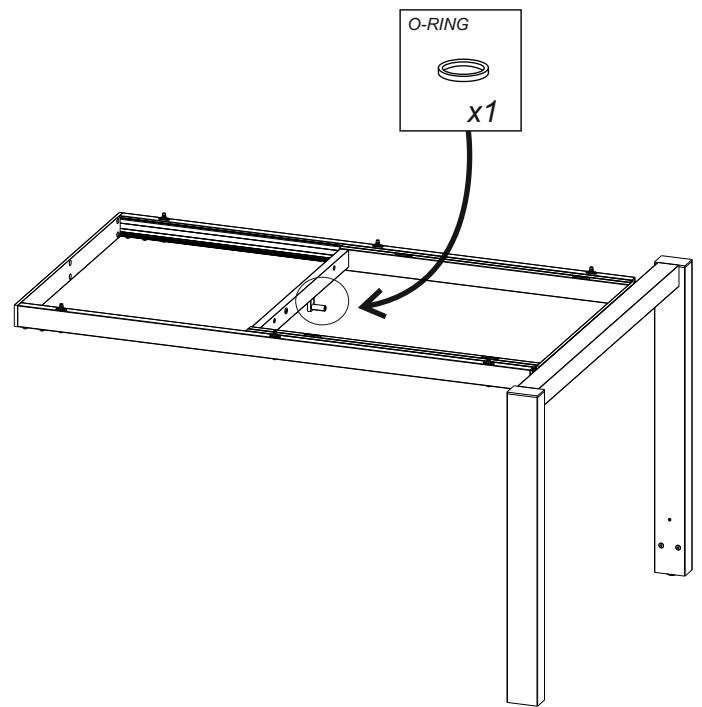


x6

**INSERIMENTO O-RING OPZIONALE DI ALLINEAMENTO**

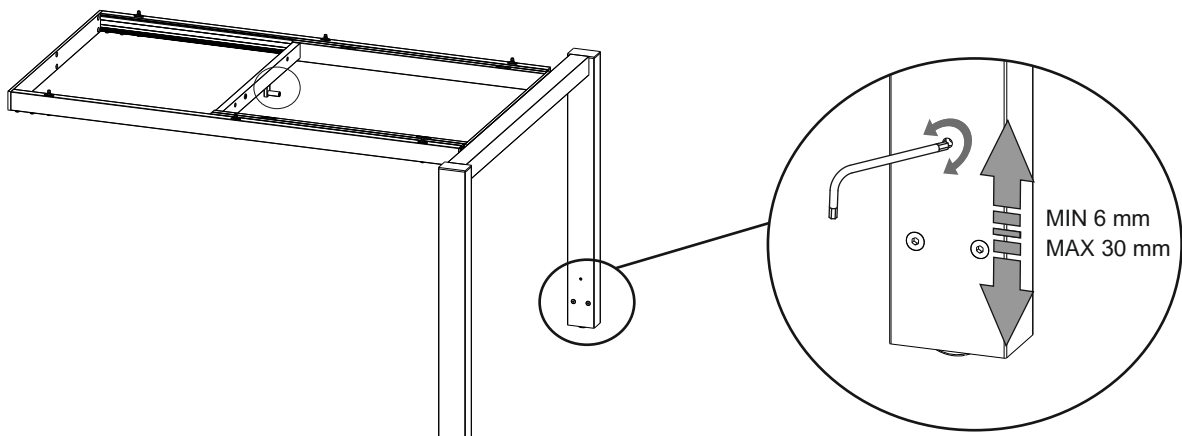


Nel caso si presenti disallineamento delle allunghe chiuse sotto il piano inserire l'o-ring in dotazione sul piolo di supporto guide per modificarne il posizionamento



O-RING  
x1

**REGOLAZIONE ALTEZZA RUOTA GAMBA**



MIN 6 mm  
MAX 30 mm