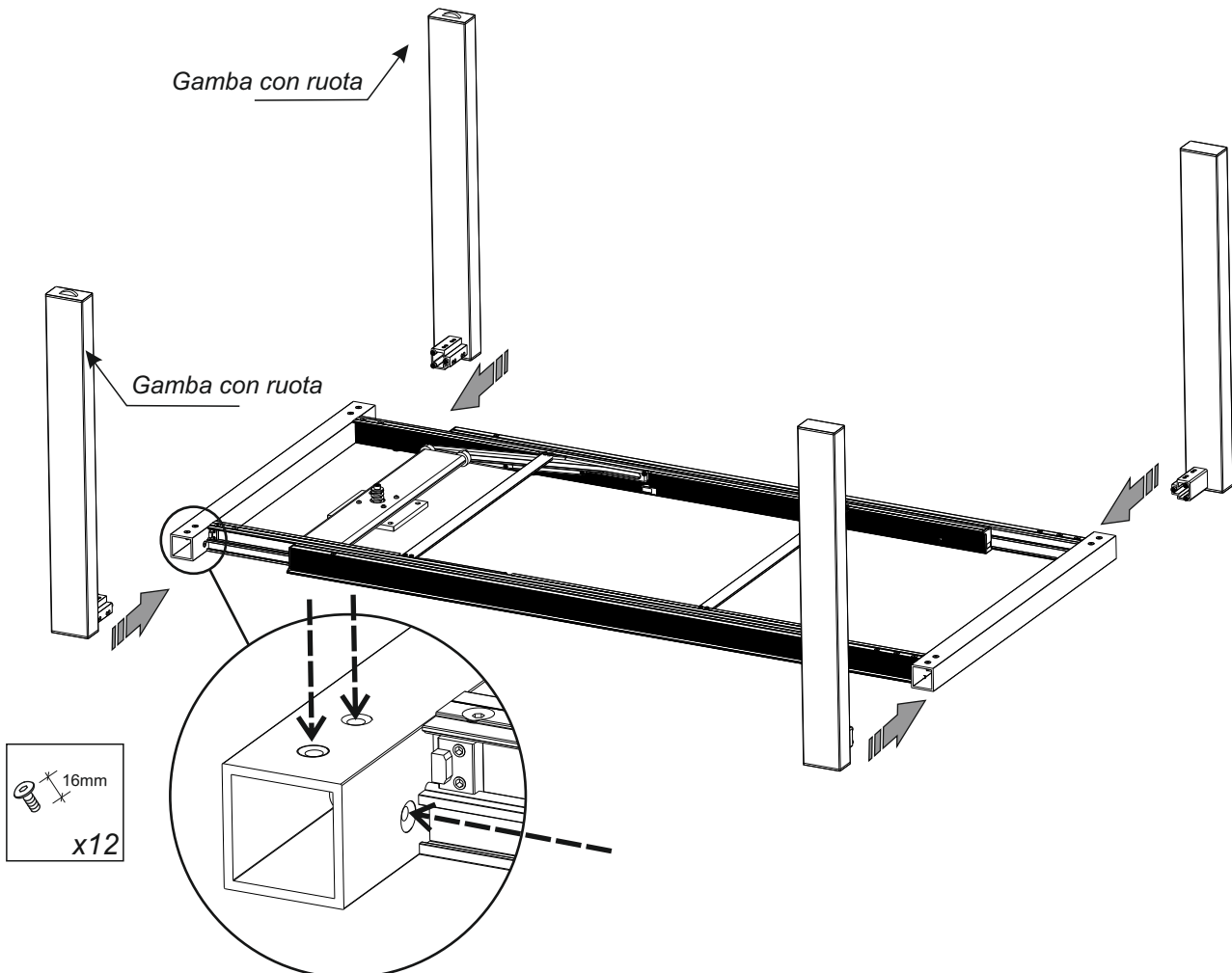
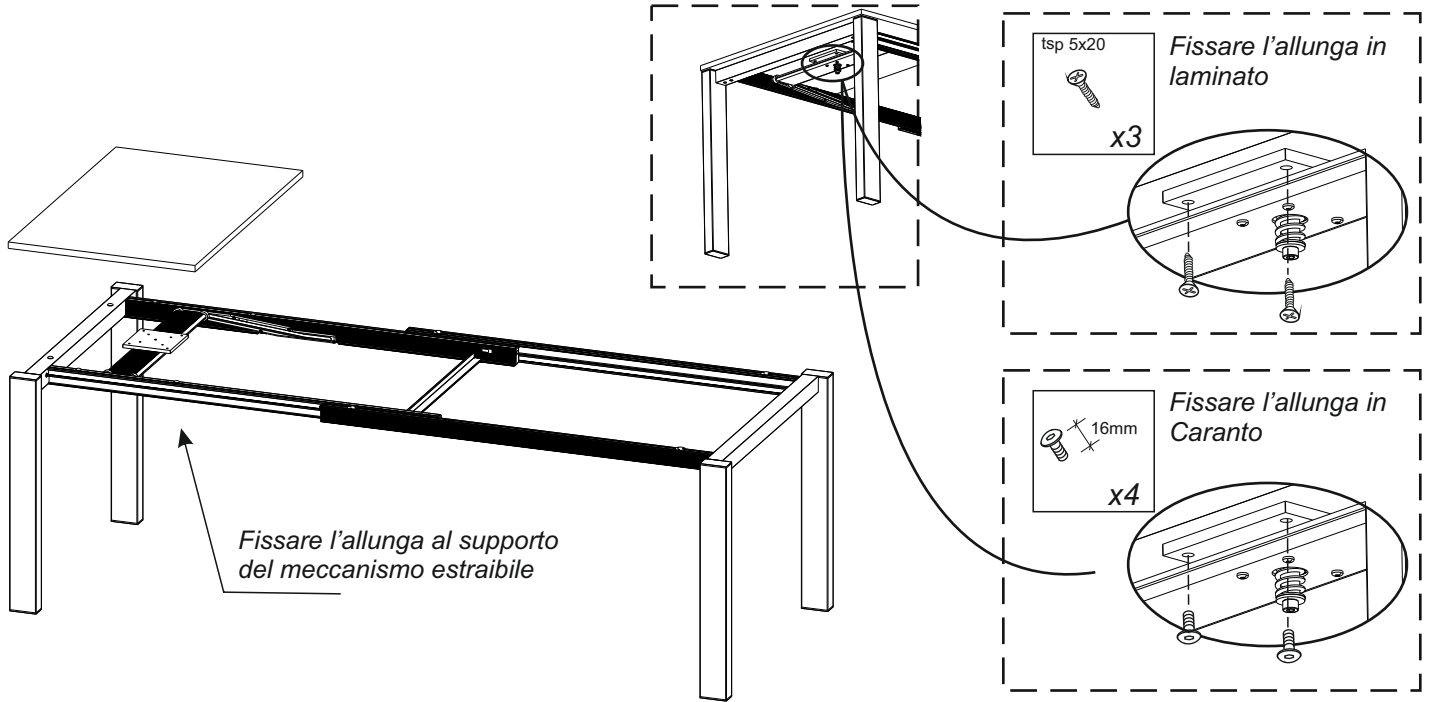


- ① TELAIO METALLO
- ② GAMBA
- ③ GAMBA C/RUOTA
- ④ TOP
- ⑤ ALLUNGA

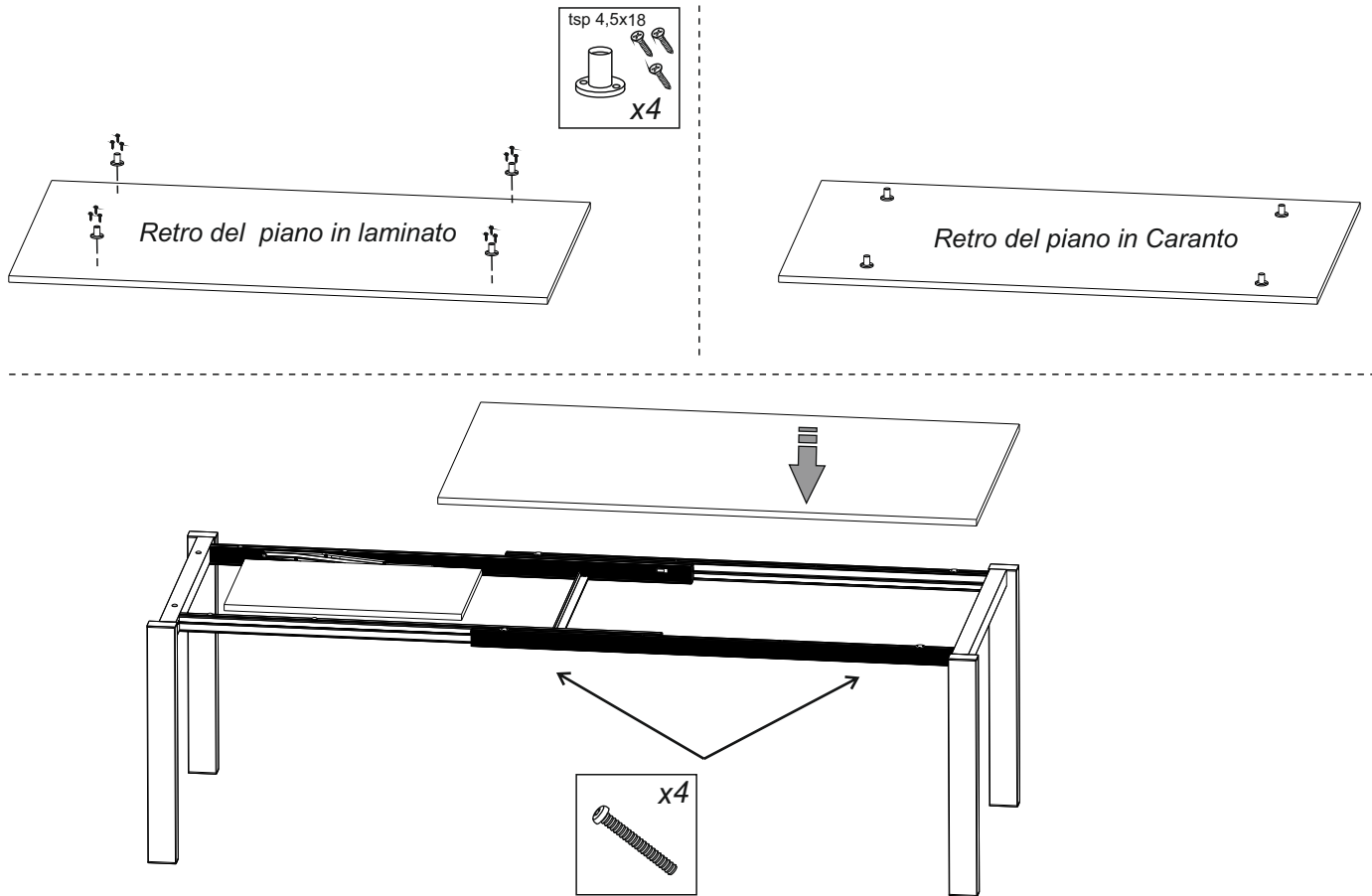
ASSEMBLAGGIO DELLE GAMBE



ASSEMBLAGGIO TELAIO



ASSEMBLAGGIO PIANO TOP



ESTRAZIONE ALLUNGA

