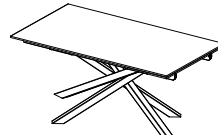
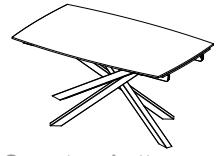




Elemento assemblato:



Ouverture rettangolare



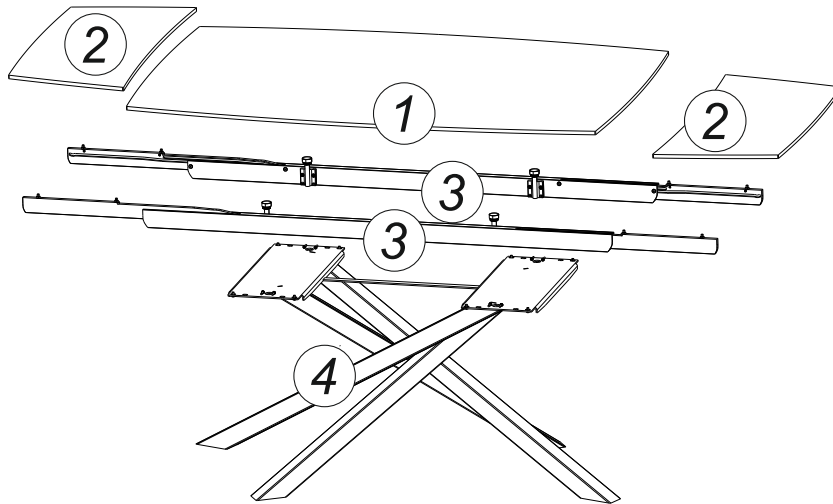
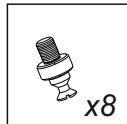
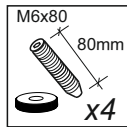
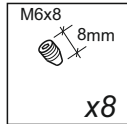
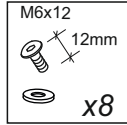
Ouverture botte



Prelude rettangolare

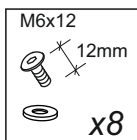
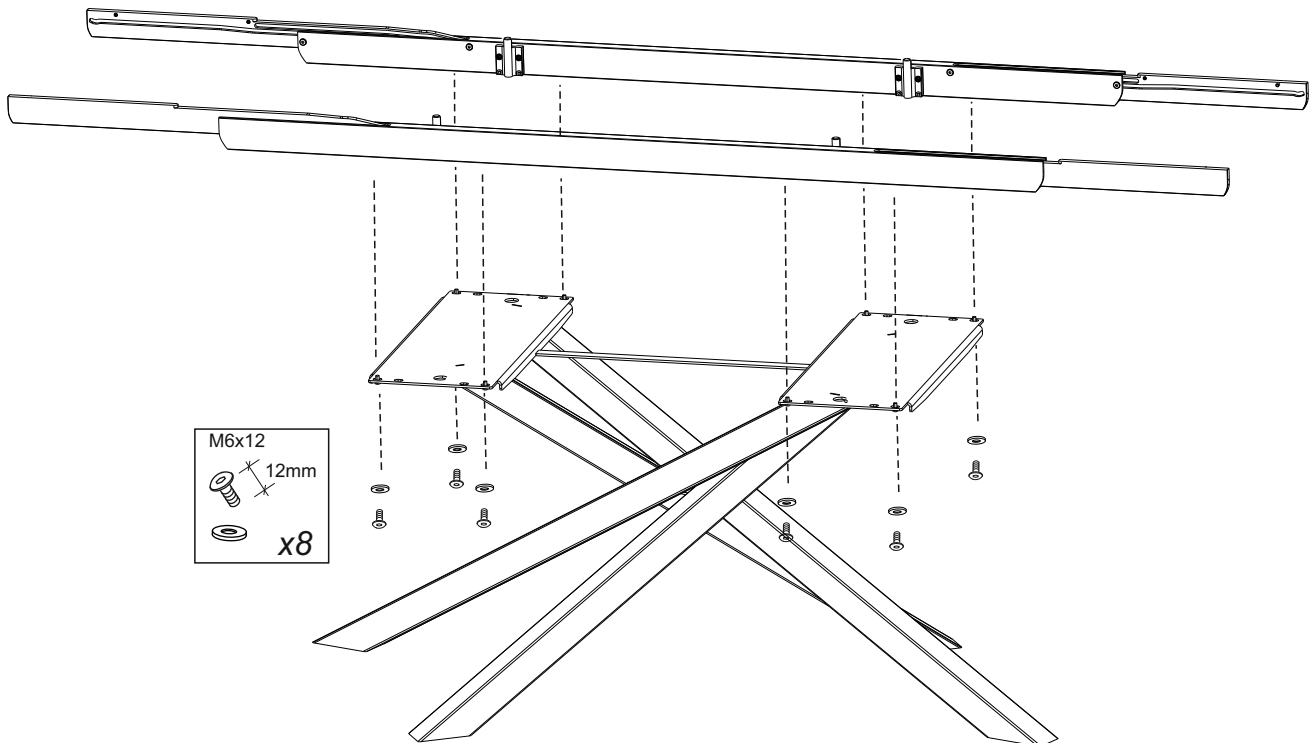


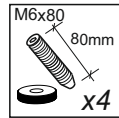
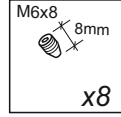
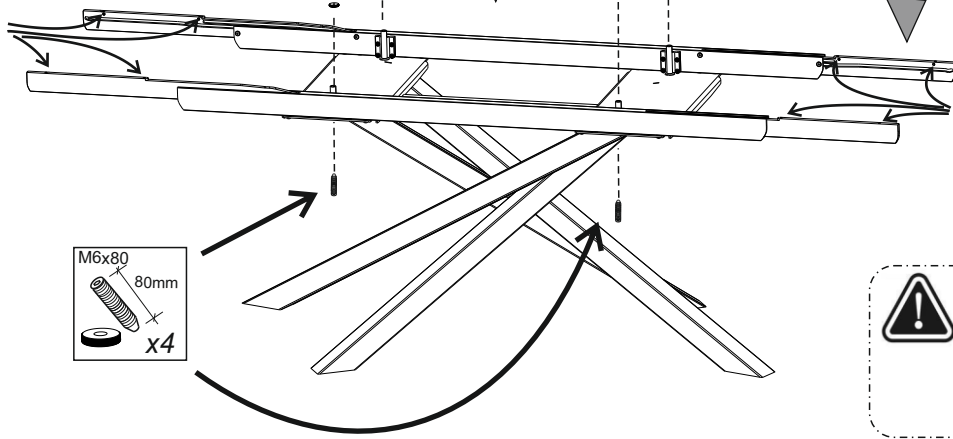
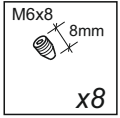
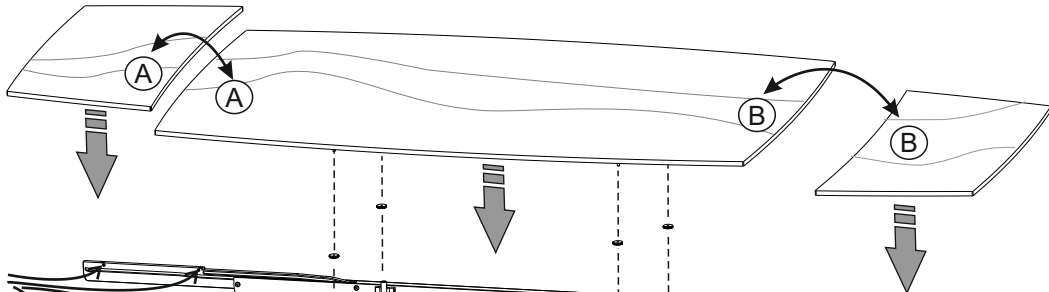
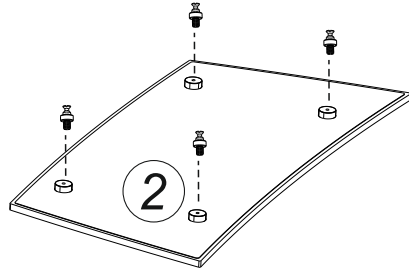
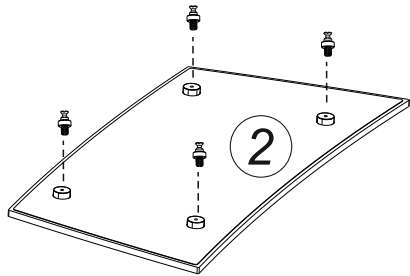
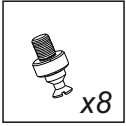
Prelude botte




- 1 TOP
- 2 ALLUNGA
- 3 BINARIO
- 4 BASAMENTO

### ASSEMBLAGGIO





 Per piani in ceramica  
rispettare il disegno  
accoppiando le lettere  
correttamente  
A → A  
B → B

